



Vacuum Pumps

Vakuumpumpen

1



Charging Stations
Charging Scales
Charging Cylinders

*Füllstationen
Füllwaagen
Füllzylinder*

2



Pressure Gauges
Vacuum Gauges

*Manometer
Vakuummessgeräte*

3



Manifolds
Hoses
Valves
Connectors

*Monteurhilfen
Schläuche
Ventile
Anschlüsse*

4



UV Leak Detectors
Electronic Leak Detectors
Propane Leak Detectors
Leak Search Sprays

*UV-Lecksuchlampen
Elektronische Lecksuchgeräte
Propan-Lecksuchgeräte
Lecksuchsprays*

5



Thermometers
Control Instruments
Thermostats, Timers

*Thermometer
Temperatur- und andere Messgeräte
Thermostate, Schaltuhren*

6



Pinch-off-Tools
Tube Cutters
Flaring Tools
Tube Benders
Hand Tools
Soldering Units

*Abklemmwerkzeuge
Rohrschneider
Bördelgeräte
Rohrbiegegeräte
Werkzeuge
Lötgeräte*

7



Auto Valves
Sealants
Refrigerants
Relais
Tools and Accessories

*Autoventile
Dichtmittel
Kältemittel
Relais
Diverses Werkzeug/Zubehör*

8



Solenoid valves
Filters
Ball Valves
Moisture Indicators
Capillary Tubes
Access Valves
Fittings

*Magnetventile
Filter
Kugelventile
Feuchtigkeitsanzeiger
Kapillarrohre
Anschlussventile
Fittinge*

9



Technical Data
Sales Conditions
Numerical Index

*Technische Daten
Verkaufsbedingungen
Artikelverzeichnis*

10



Vacuum Pumps

Vakuumpumpen

REFCO High-Vacuum pumps

All vacuum pumps are now available in the unique ergonomic REFCO design. Standard features are:

- Two-stage rotary vane pump
- Latest design and technology allows extremely compact design
- Built specifically for AC/R industry
- Internal oil pump with unique feature and top quality
- Sturdy ergonomic handle stays cool to the touch
- Large and easily accessible oil fill port to prevent spillage when filling
- Sight glass for easy viewing of the oil level
- Built in on/off switch to prevent breakage or accidental shut off
- Gas ballast valve
- Easily replaceable one piece cartridge allows exchange without special tooling
- Special designed oil exhaust filter to reduce oil mist
- Modern metal, rugged pump design with high quality plastic housing to absorb shocks
- Extremely low point of gravity which makes tipping over in a service van nearly impossible
- Swiss quality production manufactured under ISO 9001
- Recommended oil change every 20 working hours

REFCO Hoch-Vakuumpumpen

Sämtliche Vakuumpumpen sind jetzt neu im einzigartigen und ergonomischen REFCO Design erhältlich. Alle Pumpen weisen die folgenden Standardmerkmale auf:

- *Zweistufige Drehschieberpumpe modernster Bauart*
- *Neueste Technologie mit extrem kompaktem und ergonomischem Design*
- *Speziell für die Kälte- und Klimabranche entwickelt*
- *Interner Ölumlauflauf für optimierte Schmierung*
- *Hochwertige Werkstoffe gewährleisten höchste Qualität bei geringstem Gewicht*
- *Stabiler und ergonomischer Handgriff*
- *Grosser Öleinfüllstutzen ermöglicht einfaches und saubereres Einfüllen von Öl ohne zusätzlichen Trichter*
- *Einfache Ablesbarkeit des optimalen Ölstandes*
- *Im Gehäuse eingebauter Ein/Aus-Schalter verhindert Beschädigung und unbeabsichtigtes Ausschalten*
- *Gas-Ballast-Ventil*
- *Einfacher Austausch der kompletten Druckstufe durch den Fachmann*
- *Spezieller Filter reduziert Ölnebel am Ausblasstutzen*
- *Robuste Metallkonstruktion der Pumpe in hochstehendem Kunststoffgehäuse sorgt für gute Schockabsorbierung*
- *Extrem tiefer Schwerpunkt verhindert ein Umkippen der Pumpe im Servicefahrzeug*
- *Schweizer Qualitätsprodukt hergestellt unter ISO 9001*
- *Empfohlener Ölwechsel alle 20 Betriebsstunden*



RL-2

RL-2

The most compact and lightest in the REFCO range

Technical Data:

Dimensions:	271 x 166 x 195 mm
Weight:	3,8 kg
Free air displacement:	35 l/min (1,25 cfm)
Factory micron rating:	15 micron
Motor:	0,16 KW (1/4 HP) / 2400 rpm
Power supply:	220/240 V, 50/60 Hz
Connection:	1/4" SAE
Oil capacity:	125 ml
Included:	DV-44 (1/4)

Part No 4661083

RL-2

Die kompakteste und leichteste im REFCO Sortiment

Technische Daten:

Abmessungen:	271 x 166 x 195 mm
Gewicht:	3,8 kg
Leistung:	35 l/min (1,25 cfm)
Vakuum ab Werk:	15 Mikron
Motor:	0,16 KW, 2400 U/min
Elektro-Anschluss:	220/240 V, 50/60 Hz
Anschluss:	1/4" SAE
Ölinhalt:	125 ml
Enthalten:	DV-44 (1/4)

Best.-Nr. 4661083

High-Vacuum Pumps
Hoch-Vakuumpumpen

RL-4

RL-4
The hard working light weight

Technical Data:

Dimensions: 301 x 152 x 204 mm
 Weight: 5,65 kg
 Free air displacement: 65 l/min (2,3 cfm)
 Factory micron rating: 15 micron
 Motor: 0,19 KW (¼ HP) / 2400 rpm
 Power supply: 220/240 V, 50/60 Hz
 Connections: ¼" SAE + ⅜" SAE
 Oil capacity: 250 ml
 Included: DV-45 (½ l)

Part No 4661741

RL-4
Das leichtgewichtige Arbeitstier

Technische Daten:

Abmessungen: 301 x 152 x 204 mm
 Gewicht: 5,65 kg
 Leistung: 65 l/min (2,3 cfm)
 Vakuum ab Werk: 15 Mikron
 Motor: 0,19 KW, 2400 U/min
 Elektro-Anschluss: 220/240 V, 50/60 Hz
 Anschlüsse: ¼" SAE + ⅜" SAE
 Ölinhalt: 250 ml
 Enthalten: DV-45 (½ l)

Best.-Nr. 4661741

RL-8

RL-8
The one with maximum capacity and with integrated ball valve

Technical Data:

Dimensions: 360 x 220 x 250 mm
 Weight: 11,8 kg
 Free air displacement: 150 l/min (5,3 cfm)
 Factory micron rating: 15 micron
 Motor: 0,37 KW (½ HP) / 2800 rpm
 Power supply: 220/240 V, 50/60 Hz
 Connections: ¼" SAE + ⅜" SAE with integrated ball valve
 Oil capacity: 500 ml
 Included: DV-45 (½ l)

Part No 4507348

RL-8
Die mit der maximalen Leistung und dem integrierten Kugelventil

Technische Daten:

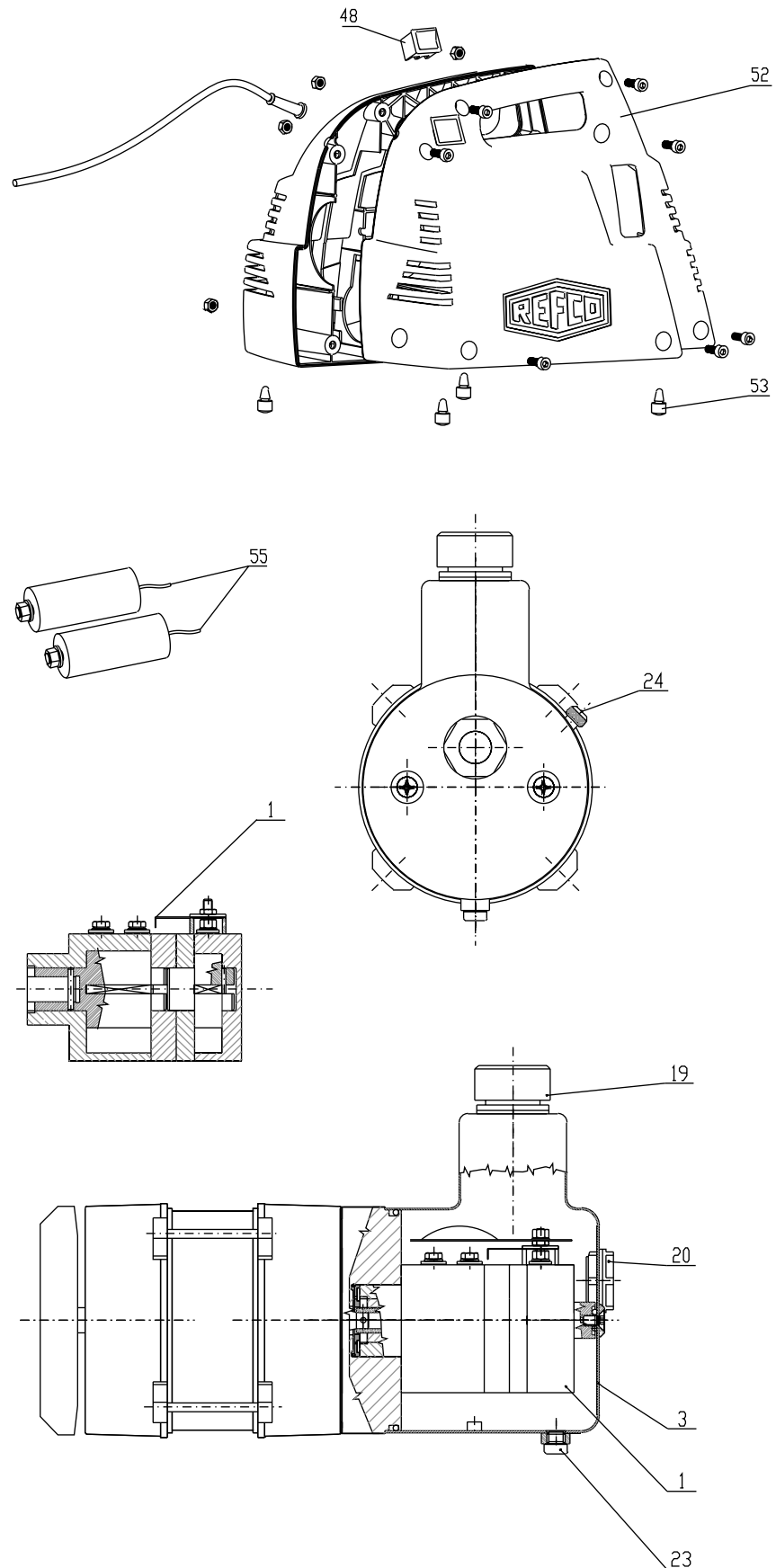
Abmessungen: 360 x 220 x 250 mm
 Gewicht: 11,8 kg
 Leistung: 150 l/min (5,3 cfm)
 Vakuum ab Werk: 15 Mikron
 Motor: 0,37 KW, 2800 U/min
 Elektro-Anschluss: 220/240 V, 50/60 Hz
 Anschlüsse: ¼" SAE + ⅜" SAE mit integriertem Kugelventil
 Ölinhalt: 500 ml
 Enthalten: DV-45 (½ l)

Best.-Nr. 4507348

RL-8

Spare parts for RL-2
Spare parts for RL-4
Spare parts for RL-8

Ersatzteile für RL-2
Ersatzteile für RL-4
Ersatzteile für RL-8



Spare parts which are not listed are available on request. Please ask for the details.

Nicht aufgeführte Ersatzteile sind auf Anfrage erhältlich. Bitte erkundigen Sie sich nach den Details.

Spare parts for RL-2 / Ersatzteile für RL-2

Pos.	Designation <i>Bezeichnung</i>	Description	Beschreibung	Part No <i>Best.-Nr.</i>
3	RL-2-3000	Oil basin complete with gasket	Ölbehälter komplett	4661589
20	RL-2-3011	Oil sight glass with gasket + Counter nut	Ölschauglas mit Dichtung + Mutter	4661597
19	RL-2/4-303	Oil mist filter with gasket	Ölnebelabscheider mit Dichtung	4495471
24	RL-2/4-3060	Gasballast valve complete	Gasballastventil komplett	4661423
53	RL-8-4071	Rubber pad set (4 pieces)	Gummifüße (4 Stück)	4507631
55	RL-2-406	Capacitor (1 piece)	Kondensator (1 Stück)	4661075
48	RL-4-415	Switch	Kippschalter	4496770
52	RL-2-4000	Housing complete	Verschaltung 2-teilig komplett	4661538
1	RL-2-2A	Vacuum stage overhauled complete with gasket in exchange	Druckstufe revidiert mit Dichtung im Austausch	4661482
1	RL-2-2A	Vacuum stage overhauled complete with gasket without exchange	Druckstufe revidiert mit Dichtung ohne Austausch	4661482

Spare parts for RL-4 / Ersatzteile für RL-4

Pos.	Designation <i>Bezeichnung</i>	Description	Beschreibung	Part No <i>Best.-Nr.</i>
3	RL-4-3000	Oil basin complete with gasket	Ölbehälter komplett	4507674
20	RL-4-3011	Oil sight glass with gasket + Counter nut	Ölschauglas mit Dichtung + Mutter	4507682
23	RL-4/8-310	Oil drain plug with gasket	Ölablass-Stopfen mit Dichtring	4496761
19	RL-2/4-303	Oil mist filter with gasket	Ölnebelabscheider mit Dichtung	4495471
24	RL-2/4-3060	Gasballast valve complete	Gasballastventil komplett	4661423
53	RL-8-4071	Rubber pad set (4 pieces)	Gummifüße (4 Stück)	4507631
55	RL-4-406	Capacitor (1 piece)	Kondensator (1 Stück)	4661066
48	RL-4-415	Switch	Kippschalter	4496770
52	RL-4-4000	Housing complete	Verschaltung 2-teilig komplett	4661474
1	RL-4-2A	Vacuum stage overhauled complete with gasket in exchange	Druckstufe revidiert mit Dichtung im Austausch	4661954
1	RL-4-2A	Vacuum stage overhauled complete with gasket without exchange	Druckstufe revidiert mit Dichtung ohne Austausch	4661954

Spare parts for RL-8 / Ersatzteile für RL-8

Pos.	Designation <i>Bezeichnung</i>	Description	Beschreibung	Part No <i>Best.-Nr.</i>
3	RL-8-3000	Oil basin complete with gasket	Ölbehälter komplett	4507607
20	RL-8-3011	Oil sight glass with gasket + Counter nut	Ölschauglas mit Dichtung + Mutter	4507615
23	RL-4/8-310	Oil drain plug with gasket	Ölablass-Stopfen mit Dichtring	4496761
19	RL-8-303	Oil mist filter with gasket	Ölnebelabscheider mit Dichtung	4507445
24	RL-8-3060	Gasballast valve complete	Gasballastventil komplett	4507623
53	RL-8-4071	Rubber pad set (4 pieces)	Gummifüße (4 Stück)	4507631
55	RL-8-426	Capacitor set	Kondensatorsatz	4507470
48	RL-4-415	Switch	Kippschalter	4496770
52	RL-8-4000	Housing complete	Verschaltung 2-teilig komplett	4507640
1	RL-8-2A	Vacuum stage overhauled complete with gasket in exchange	Druckstufe revidiert mit Dichtung im Austausch	4507658
1	RL-8-2A	Vacuum stage overhauled complete with gasket without exchange	Druckstufe revidiert mit Dichtung ohne Austausch	4507658

Spare parts which are not listed are available on request. Please ask for the details.

Nicht aufgeführte Ersatzteile sind auf Anfrage erhältlich. Bitte erkundigen Sie sich nach den Details.

High-Vacuum Pumps

Hoch-Vakuum-Pumpen

1



RL-2-307-RS

RL-2-307-RS

Intake port 1/4" SAE with backflow prevention for RL-2 vacuum pump.
Part No 4663786

RL-2-307-RS

*Ansaugstutzen 1/4" SAE für RL-2 Vakuumpumpe mit Rückflusssicherung.
Best.-Nr. 4663786*



RL-4-307-RS

RL-4-307-RS

Intake port 1/4" SAE / 3/8" SAE with backflow prevention for RL-4 vacuum pump.
Part No 4663336

RL-4-307-RS

*Ansaugstutzen 1/4" SAE / 3/8" SAE für RL-4 Vakuumpumpe mit Rückflusssicherung.
Best.-Nr. 4663336*



RL-8-307-RS

RL-8-307-RS

Intake port 1/4" SAE / 3/8" SAE with ball-valve and backflow prevention for RL-8 vacuum pump.
Part No 4664244

RL-8-307-RS

*Ansaugstutzen 1/4" SAE / 3/8" SAE für RL-8 Vakuumpumpe mit Kugelventil und Rückflusssicherung.
Best.-Nr. 4664244*



RL-VAC

RL-VAC

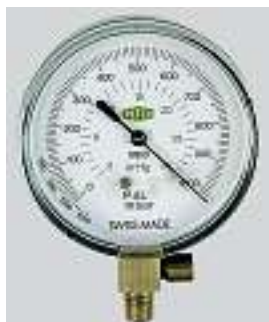
Vacuum gauge set with ball valve 1/4" SAE for vacuum pumps.
Part No 4663981

RL-VAC

*Vakuummeter Set mit Kugelventil 1/4" SAE Anschluss für Vakuumpumpen.
Best.-Nr. 4663981*



RL-4/RL-VAC



19800-SV

19800-SV
Vacuum Gauge with safety valve
Diameter 80 mm, connection 1/8" NPT,
recalibratable, scale 1000–0 mbar

Part No 9882473

19800-SV
Vakuummeter mit eingebautem Sicherheitsventil
Durchmesser 80 mm, Anschluss 1/8" NPT,
Skala 1000–0 mbar, justierbar
Best.-Nr. 9882473



VG-64

VG-64
Digital Vacuum Gauge
– Resolution 1 Micron
(when vacuum ≤ 200 Microns)
– Reads vacuum in 7 units: Micron, PSI,
InHg, mbar, Pascals, Torr, mTorr
– Hook
– Cleaning port for cleaning of sensor
– Accuracy +/- 10%
– Overpressure 20 bar
Part No 4503171

VG-64
Digitales Vakuum-Messgerät
– Anzeige-Auflösung 1 Mikron
(bei Vakuum bis 200 Mikron)
– 7 wählbare VakuumEinheiten: Mikron,
PSI, InHg, mbar, Pascal, Torr, mTorr
– Haken
– Anschluss für die Reinigung des Sensors
– Genauigkeit +/- 10%
– Überdrucksicherung bis 20 bar
Best.-Nr. 4503171

Oil for Vacuum Pumps RL-2/4/8



DV-44
Vacuum pump oil 1/4 litre bottle
Part No 4495340

DV-45
Vacuum pump oil 1/2 litre bottle
Part No 4495358

DV-46
Vacuum pump oil 1 litre bottle
Part No 4495366

DV-46-Y
Vacuum pump oil 1 litre bottle
with sealed top
Part No 4495323

DV-48
Vacuum pump oil 5 litre can
Part No 4495331

Öl für Vakuumpumpen RL-2/4/8



DV-44
Vakuumpumpenöl 1/4-Liter-Flasche
Best.-Nr. 4495340

DV-45
Vakuumpumpenöl 1/2-Liter-Flasche
Best.-Nr. 4495358

DV-46
Vakuumpumpenöl 1-Liter-Flasche
Best.-Nr. 4495366

DV-46-Y
Vakuumpumpenöl in 1-Liter-Flasche
mit Originalitätsverschluss
Best.-Nr. 4495323

DV-48
Vakuumpumpenöl 5-Liter-Kanne
Best.-Nr. 4495331

Esteroil for RL-2/4/8



P-17-S-0,25
0.25 ltr. Esteroil bottle
Part No 4503376


P-17-S-1
1 ltr. Esteroil bottle
Part No 4503384

Esteröl für RL-2/4/8



P-17-S-0,25
0,25 Ltr. Esterölfflasche
Best.-Nr. 4503376

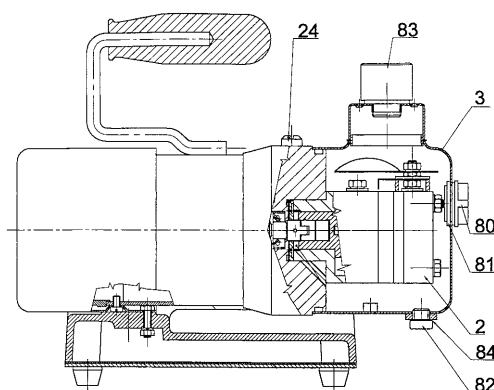
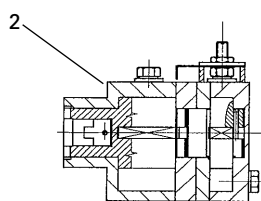
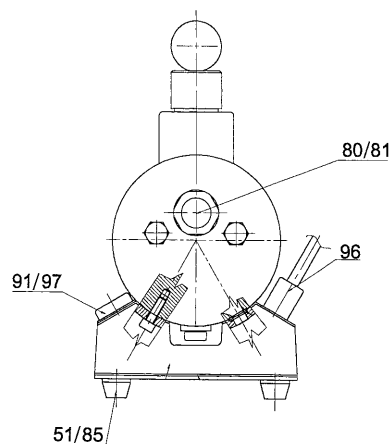
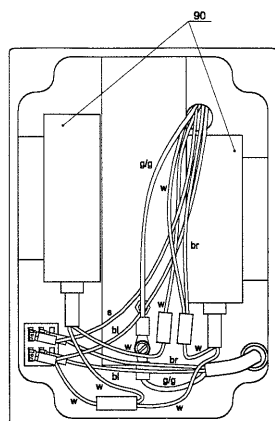
P-17-S-1
1 Ltr. Esterölfflasche
Best.-Nr. 4503384

 Safety data sheet available
on website www.refco.ch

 Sicherheitsdatenblatt ist auf der
Homepage www.refco.ch abrufbar.

Spare parts for RL-4 (1st series)

Ersatzteile für RL-4 (I. Serie)

Spare parts for RL-4 (1st series) / Ersatzteile für RL-4 (I. Serie)

Pos.	Designation <i>Bezeichnung</i>	Description	Beschreibung	Part No <i>Best.-Nr.</i>
96	RL-4-414	Cable flange	Kabelverschraubung	4496028
3	RL-4-3000	Oil basin complete with gasket	Ölbehälter komplett	4507674
80/81	RL-4-3011	Oil sight glass with gasket + Counter nut	Ölschauglas mit Dichtung + Mutter	4507682
82/84	RL-4/8-310	Oil drain plug with gasket	Ölablass-Stopfen mit Dichtring	4496761
83	RL-2/4-303	Oil mist filter with gasket	Ölnebelabscheider mit Dichtung	4495471
24	RL-4-306	Gasballast valve	Gasballastventil	4495170
51/85	RL-4-4071	Rubber pad set (4 pieces)	Gummifüße (4 Stück)	4507691
90	RL-4-426	Capacitor set	Kondensatorsatz	4507771
91/97	RL-4-415	Switch	Kippschalter mit Schutzkappe	4496770
2	RL-4-2A	Vacuum stage overhauled complete with gasket in exchange	Druckstufe revidiert mit Dichtung im Austausch	4507704
2	RL-4-2A	Vacuum stage overhauled complete with gasket without exchange	Druckstufe revidiert mit Dichtung ohne Austausch	4507704

Spare parts which are not listed are available on request. Please ask for the details.

Nicht aufgeführte Ersatzteile sind auf Anfrage erhältlich. Bitte erkundigen Sie sich nach den Details.



CD-300

CD-300

High performance vacuum pump for all "big jobs" in commercial refrigeration as well as air-conditioning. The vacuum pump has a built in anti-suckback and an adjustable gas ballast, that can continually remove water vapour from the oil. This reduces evacuation time while achieving much deeper vacuums. Recommended oil change every 20 working hours. Pump will be delivered oil filled!

Technical Data:

Dimensions:	476 x 132 x 260 mm
Weight:	23.5 kg
Free air displacement:	300 l/min (10.5 cfm)
Factory micron rating:	1 micron
Motor:	0.55 KW (% HP) / 1400 rpm
Power supply:	220/240 V, 50/60 Hz
Connection:	3/8" SAE

Part No 4664286**CD-300**

Hochleistungs-Vakuumpumpe für Grossobjekte der Kommerziellen Kälte und Klima. Die Pumpe verfügt über eine ein-gebaute Rückflusssicherung, sowie über ein sehr leistungsfähiges Gasballast-ventil, welches eine kontinuierliche Abscheidung von Wasserdampf aus dem Öl zulässt. Dies reduziert die Evakuierzeit und ermöglicht gleichzeitig ein tieferes Vakuum. Empfohlener Öl-wechsel alle 20 Betriebsstunden. Die Pumpe wird ölfüllt geliefert!

Technische Daten:

Abmessungen:	476 x 132 x 260 mm
Gewicht:	23,5 kg
Leistung:	300 l/min (10,5 cfm)
Vakuum ab Werk:	1 Mikron
Motor:	0,55 KW 1400 U/min
Elektro-Anschluss:	220/240 V, 50/60 Hz
Anschluss:	3/8" SAE

Best.-Nr. 4664286**Oil for Vacuum Pumps
CD-300, RZ-16****DV-106-Y**

Vacuum pump oil 1 litre bottle with sealed top
Part No 4666794

DV-108

Vacuum pump oil 5 litre can
Part No 4666807

**Öl für Vakuumpumpen
CD-300, RZ-16****DV-106-Y**

Vakuumpumpenöl in 1-Liter-Flasche mit Originalitätsverschluss
Best.-Nr. 4666794

DV-108

Vakuumpumpenöl 5-Liter-Kanne
Best.-Nr. 4666807



Safety data sheet available on website www.refco.ch



Sicherheitsdatenblatt ist auf der Homepage www.refco.ch abrufbar.

High-Vacuum Pumps

Oil for Vacuum Pumps RL-2/4/8



DV-44
Vacuum pump oil ¼ litre bottle
Part No 4495340

DV-45
Vacuum pump oil ½ litre bottle
Part No 4495358

DV-46
Vacuum pump oil 1 litre bottle
Part No 4495366

DV-46-Y
Vacuum pump oil 1 litre bottle
with sealed top
Part No 4495323

DV-48
Vacuum pump oil 5 litre can
Part No 4495331

Esteroil for RL-2/4/8



P-17-S-0,25
0.25 ltr. Esteroil bottle
Part No 4503376

P-17-S-1
1 ltr. Esteroil bottle
Part No 4503384

Oil for Vacuum Pumps Royal-2, RD-4/6/8



DV-04
Vacuum pump oil ¼ litre bottle
Part No 9881842

DV-05
Vacuum pump oil ½ litre bottle
Part No 9881844

DV-06
Vacuum pump oil 1 litre bottle
Part No 9881843

DV-06-Y
Vacuum pump oil 1 litre bottle
with sealed top
Part No 4492871

DV-08
Vacuum pump oil 5 litre can
Part No 9881841

Esteroil for Royal-2, RD-4/6/8



P-15-S-0,25
0.25 ltr. Esteroil bottle
Part No 9881846

P-15-S-1
1 ltr. Esteroil bottle
Part No 9885004

Hoch-Vakuum-Pumpen

Öl für Vakuumpumpen RL-2/4/8



DV-44
Vakuumpumpenöl ¼-Liter-Flasche
Best.-Nr. 4495340

DV-45
Vakuumpumpenöl ½-Liter-Flasche
Best.-Nr. 4495358

DV-46
Vakuumpumpenöl 1-Liter-Flasche
Best.-Nr. 4495366

DV-46-Y
Vakuumpumpenöl in 1-Liter-Flasche
mit Originalitätsverschluss
Best.-Nr. 4495323

DV-48
Vakuumpumpenöl 5-Liter-Kanne
Best.-Nr. 4495331

Esteröl für RL-2/4/8



P-17-S-0,25
0,25 Ltr. Esterölflasche
Best.-Nr. 4503376

P-17-S-1
1 Ltr. Esterölflasche
Best.-Nr. 4503384

Öl für Vakuumpumpen Royal-2, RD-4/6/8



DV-04
Vakuumpumpenöl ¼-Liter-Flasche
Best.-Nr. 9881842

DV-05
Vakuumpumpenöl ½-Liter-Flasche
Best.-Nr. 9881844

DV-06
Vakuumpumpenöl 1-Liter-Flasche
Best.-Nr. 9881843

DV-06-Y
Vakuumpumpenöl in 1-Liter-Flasche
mit Originalitätsverschluss
Best.-Nr. 4492871

DV-08
Vakuumpumpenöl 5-Liter-Kanne
Best.-Nr. 9881841

Esteröl für Royal-2, RD-4/6/8



P-15-S-0,25
0,25 Ltr. Esterölflasche
Best.-Nr. 9881846

P-15-S-1
1 Ltr. Esterölflasche
Best.-Nr. 9885004



DV-04/05



DV-06-Y



**Charging Stations
Charging Scales
Charging Cylinders**

***Füllstationen
Füllwaagen
Füllzylinder***

Recovery Stations

Absauggeräte



PLUS-8

PLUS-8

Recovery station, suitable for all refrigerants including R410A
 Oil-less compressor ½ HP, maintenance free
 Sturdy construction
 Pressure gauges class 1.6
 Automatic recovery of liquid and vapor refrigerants
 Userfriendly
 Self purging feature
 Built-in filter, easy to clean and replace

Portable, light, weight: 28 lbs (12 kg)
 Dimensions: 20 x 35 x 38 cm
 Recovery rate:
 Direct vapour up to 61 lb/h (28.0 kg/h)
 Direct liquid up to 130 lb/h (59.0 kg/h)
 Push-pull up to 582 lb/h (265.0 kg/h)
 High pressure shut-off switch
 220/240V 50/60 Hz, 300 W, TÜV approved
Part No 4493886

PLUS-8

Absauggerät
 Für alle Kältemittel inklusive R410A
 Ölfreier Kompressor ½ PS, wartungsfrei
 Robuste Konstruktion
 Manometer Klasse 1.6
 Automatisches Absaugen von flüssigen und gasförmigen Kältemitteln
 Bedienerfreundlich
 Selbstreinigungsmodus
 Eingebauter Filter, einfach zu reinigen und auszuwechseln

Leicht, tragbar, Gewicht: 12 kg (28 lbs)
 Abmessungen: 20 x 35 x 38 cm
 Leistung:
 Gasförmig bis max. 28,0 kg/h (61 lbs/h)
 Flüssig bis max. 59,0 kg/h (130 lbs/h)
 Push/Pull bis max. 265,0 kg/h (582 lbs/h)
 Hochdrucksicherheitsschalter
 220/240V 50/60 Hz, 300 W, TÜV geprüft
Best.-Nr. 4493886



PLUS-12

PLUS-12

The economical recovery station PLUS-12 combines an innovative refrigerant gas compression system with a rugged, molded case that is designed to offer maximum protection from damage during transit and normal handling. The PLUS-12 is also equipped with an inlet pressure regulator to prevent overpressure with liquid refrigerant. The unit is suitable for all refrigerants, including R410A.

Technical Data:

Compressor: ½ HP, oil-less maintenance free
 Power supply: 220/240 V, 50/60 Hz
 Weight: 11 kg
 Dimensions: 39 x 25 x 38 cm

Recovery rates:

Vapour rate: up to 20 kg/h
 Liquid rate: up to 50 kg/h
 Push-pull rate: up to 250 kg/h

Part No 4660214

PLUS-12

Das REFCO Absauggerät PLUS-12 ist eine Kombination von innovativer Absaugtechnologie, kombiniert mit einem ergonomischen Design und robuster Bauweise, welche maximalen Schutz bei Transport und Gebrauch bietet. Die PLUS-12 ist mit einem speziellen Einlassdruckschalter ausgerüstet, um Überdruck mit flüssigem Kältemittel zu verhindern. Die PLUS-12 eignet sich für alle Kältemittel inklusive R410A.

Technische Daten:

Kompressor: ½ PS, ölfrei und wartungsfrei
 Elektroanschluss: 220/240 V, 50/60 Hz
 Gewicht: 11 kg
 Abmessungen: 39 x 25 x 38 cm

Leistung:

Gasförmig: bis max. 20 kg/h
 Flüssig: bis max. 50 kg/h
 Push-pull: bis max. 250 kg/h

Best.-Nr. 4660214

CA-CCL-72

Charging hoses with small ball valve, length 72 inches. Set of 3 pieces
Part No 4493631

CA-CCL-72

Füllschläuche mit kleinem Kugelventil Länge 180 cm. Satz mit 3 Stück
Best.-Nr. 4493631



REF-METER



REF-METER

REF-METER

REF-METER is a brand-new electronic charging scale with modern design, sturdy and built in high quality. Advantages like easy to read by LCD display, compact and lightweight (2.5 kg / 5.5 pound), large refrigeration cylinder platform as well as a high accuracy, make work more efficient. REF-METER is programmable and field calibratable. Supplied in a carrying pouch.

Technical Data:

Capacity: 100 kg (220 lbs)
 Platform: 26.7 x 26.7 x 4.5 cm
 Accuracy: +/-0.5 %
 Resolution: 2 g
 Power supply: 4 AAA batteries
 Battery lifetime: 30 hours
Part No 4665657

REF-METER

Der REF-METER ist eine brandneue elektronische Füllwaage in modernstem Design, gefertigt in robuster Bauweise. Die gut lesbare LCD-Anzeige, die Kompaktheit und das leichte Gewicht (2,5 kg), sowie die grosse Kältezylinder-Plattform und die Genauigkeit, bieten enorme Vorteile. Die Waage ist programmierbar und rekali­brierbar. Der REF-METER ist in praktischer Tragtasche erhältlich.

Technische Daten:

Wiegekapazität: 100 kg
 Abmessung Plattform: 26,7 x 26,7 x 4,5 cm
 Messgenauigkeit: +/-0.5 %
 Anzeigeauf­lö­sung: 2 g
 Stromversorgung: 4 AAA Batterien
 Batterie Lebensdauer: 30 Stunden
Best.-Nr. 4665657

REF-METER-PLUS

Automatic charging module (solenoid valve) for all refrigerants. Unit for a connection with REF-METER scale to eliminate additional wires between charging module and weight scale. With repeat change feature and low battery indicator.

Technical Dates:

Charging Ports: brass, 1/4" SAE
 Max. valve operating pressure: 34 bar (500 psi)
 Power Supply: 4 AA batteries
 Battery lifetime: > 200 hours
 Weight: 0.55 kg (1.2 lbs)
 Dimension: 21.6 x 10.2 x 4.8 cm
Part No 4666816

REF-METER-PLUS

Automatisches Füllsystem (Magnetventil) einsetzbar für alle Kältemittel, als Ergänzung zum REF-METER. Effizientes, programmierbares Befüllen von Kälte- und Klimaanlage. Direkt verbunden mit REF-METER ohne zusätzliche Kabel. Wiederholfunktion und Batteriezustandsanzeige.

Technische Daten:

Anschlüsse: Messing, 1/4" SAE
 Max. Ventil Druck: 34 bar
 Stromversorgung: 4 AA Batterien
 Batterie Lebensdauer: > 200 Stunden
 Gewicht: 0,55 kg
 Abmessung: 21,6 x 10,2 x 4,8 cm

Best.-Nr. 4666816

REF-METER-PLUS

REF-METER-KIT

Combination kit including REF-METER and REF-METER-PLUS
Part No 4667391

REF-METER-KIT

Kombinations-Set bestehend aus REF-METER und REF-METER-PLUS
Best.-Nr. 4667391



REF-METER-KIT

Electronic Charging Scales

Elektronische Füllwaagen



WS-130

WS-130

WS-130 is a high quality and high accuracy charging scale. Due to the max. weighing capacity of 130 kg and the sturdy construction the WS-130 is especially suitable for large refrigerant cylinders. At the same time the WS-130 is also designed to fulfil the needs of small size cylinders and low weight measuring. The single-point load cell allows extremely accurate weighing at all time. The WS-130 is built to withstand even most severe working conditions during every day use by refrigeration engineers. The WS-130 is powered by standard alkaline AA batteries which are simply changeable.

Technical Data:

Capacity: 130 kg
 Resolution: 10 g
 Accuracy: $\pm 0.1\%$
Part No 4505949

WS-130

Die WS-130 ist eine qualitativ hochstehende und sehr genaue Füllwaage. Aufgrund des hohen Maximalgewichts von 130 kg und der robusten Bauweise ist diese Füllwaage speziell auch für grosse Kältemittelflaschen einsetzbar, gleichzeitig aber dank der hohen Genauigkeit auch für kleine Kältemittelzylinder geeignet. Die Einzelpunktmesszelle garantiert zu jeder Zeit höchste Messgenauigkeit. Auch im harten Alltagseinsatz durch den Kältemonteur kann sich die extrem robuste Bauweise der WS-130 immer wieder von neuem unter Beweis stellen. Als Stromquelle dienen AA Standard Alkaline Batterien, welche jederzeit einfach ausgewechselt werden können.

Technische Daten:

Maximalgewicht: 130 kg
 Auflösung: 10 g
 Genauigkeit: $\pm 0,1\%$
Best.-Nr. 4505949



WS-SV

WS-SV

Automatic solenoid valve option for WS-130. Max. operating pressure 35 bar.
Part No 4660698

WS-SV

Option automatisches Magnetventil zur WS-130.
 Max. Druckbereich 35 bar.
Best.-Nr. 4660698

WS-100-EC

Same construction as above but max. weight at 100 kg and certified.

Technical data:

Capacity: 100 kg
 Resolution: 50 g
 Accuracy: $\pm 0.1\%$
Part No 4505957

WS-100-EC

Gleiche Bauweise wie oben, aber mit Maximalgewicht von 100 kg und kalibrierte Version.

Technische Daten:

Maximalgewicht: 100 kg
 Auflösung: 50 g
 Genauigkeit: $\pm 0,1\%$
Best.-Nr. 4505957



TIF-9055

TIF-9055

The new automatic programmable charging scale allows you to quickly, efficiently charge refrigerant into any air conditioning or refrigeration system. The TIF-9055 is user programmable for up to 99 different stored values. The unit has a repeat charge feature as well as a low battery indicator.

Technical Data:

Range: 0 to 100 kg
 (0 to 220 lbs)
 Accuracy: $\pm 0.5\%$ of reading
 Resolution: 4 g
 Max. operating Pressure for Solenoid: 34 bar (500 psi)
 Power supply: Four AA and one 9V battery

Part No 4660834

TIF-9055

Die neue, programmierbare Füllwaage ermöglicht ein schnelles und effizientes Befüllen von jeder Klima- oder Kälteanlage. Die TIF-9055 kann vom Benutzer mit bis zu 99 verschiedenen Voreinstellungen programmiert werden. Die Waage verfügt auch über eine Wiederholungsfunktion sowie über eine Batteriezustandsanzeige.

Technische Daten:

Bereich: 0 bis 100 kg
 (0 bis 220 lbs)
 Messgenauigkeit: $\pm 0,5\%$ der Anzeige
 Anzeigauflösung: 4 g
 Max. Druck für Magnetventil: 34 bar (500 psi)
 Stromversorgung: Vier AA und eine 9V Batterie

Best.-Nr. 4660834

Charging Stations
Füllstationen

12900
12900

The compact unit with charging scale and interchangeable refrigerant scales. The unit consists of:

- RL-2 vacuum pump
- Electronic charging scale REF-METER Accuracy +/-0.5 %
- Range 0 to 100 kg/0 to 220 lbs
- Vacuum gauge 80 mm diameter
- Bourdon type gauges with interchangeable refrigerant scales for R12, R22, R502, R134a, R404A, R407A, R407C, R507
- Charging line set 36 inches, blue, red and yellow

Part No 4661546

12910

Charging station as above but for refrigerant R410A

Consisting of:

- RL-2 vacuum pump
- Electronic charging scale REF-METER Accuracy +/-0.5 %
- Range 0 to 100 kg/0 to 220 lbs
- Vacuum gauge 80 mm diameter
- Bourdon type gauges with refrigerant scales R410A
- Charging line set 36 inches, blue, red and yellow, connection 1/2"-20UNF

Part No 4661555


10956
10956

Charging Station Complete R134a Steel frame construction with

- vacuum pump RL-4
- vacuum gauge 19800-SV
- bellows gauges, oil-filled, Ø 60
- valves for connection of refrigeration-systems and refrigerant-supplyline.

Part No 4661571


10964
Charging Stations for Domestic Isobutan R600a
10964

Designed for field service repair of all appliances charged with R600a (Isobutan) or R134a refrigerant produced for important manufacturers of household appliances.

The unit consists of:

- RL-2 vacuum pump
- Electronic scale range 0 to 2000 g; digit 1 g
- Vacuum gauge 80 mm diameter
- Compound gauge, Ø 68, -1 to +3 bar pressure with temperature scale for R600a (Isobutan)
- Compound gauge, Ø 68, -1 to +10 bar pressure with temperature scale for R134a refrigerant
- 10612-5 Polyamid-Capillary-Hose
- 10612-50 Support device for liquid filling of R600a (Isobutan)
- 10612-2 Can valve for refrigerant
- All necessary charging hoses including one special hose of 5 meter length in order to prevent any R600a gas (Isobutan) in the working area; for safety reasons gas must be led through this hose into the outside.

Part No 4661563

12900

Die kompakte Füllstation mit Füllwaage und den praktischen, auswechselbaren Temperaturskalen.

Bestehend aus:

- RL-2-Vakuumpumpe
- Elektronische Füllwaage REF-METER Messgenauigkeit +/-0,5 % Bereich 0 bis 100 kg
- Vakuummeter 80 mm Durchmesser
- Bourdon-Manometer mit auswechselbaren Temperaturskalen für R12, R22, R502, R134a, R404A, R407A, R407C, R507
- Füllschlauchsatz 90 cm, blau, rot und gelb

Best.-Nr. 4661546

12910

Füllstation wie oben, aber für Kältemittel R410A

Bestehend aus:

- RL-2-Vakuumpumpe
- Elektronische Füllwaage REF-METER Messgenauigkeit +/-0,5 % Bereich 0 bis 100 kg
- Vakuummeter 80 mm Durchmesser
- Bourdon-Manometer mit Temperaturskalen R410A
- Füllschlauchsatz 90 cm, blau, rot und gelb, Anschluss 1/2"-20UNF

Best.-Nr. 4661555

10956

Füllstation komplett R134a

Füllstation auf Stahlblechkonstruktion mit

- Vakuumpumpe RL-4
- Vakuummeter 19800-SV
- Saug-Druckmanometern, ölgefüllt, Ø 60
- Ventilen für den Anschluss des Kältesystems und Kältemittelzuleitung.

Best.-Nr. 4661571

Füllstationen für Isobutan R600a
10964

Für den Kundendienst von grossen Herstellern entwickelt, und zwar für Reparaturen an Hausgeräten, die mit R600a (Isobutan) oder R134a Kältemittel gefüllt sind.

Bestehend aus:

- RL-2 Hochvakuumpumpe
- Elektronischer Messwaage, Bereich 0 bis 2000 g
- Vakuummessgerät 80 mm Durchmesser
- Niederdruckmanometer, Ø 68, -1 bis +3 bar Druckskalenbereich, Temperaturskala für R600a (Isobutan)
- Niederdruckmanometer Ø 68, -1 bis +10 bar Druckskalenbereich Temperaturskala für R134a
- 10612-5 Polyamid-Kapillarrohr-Schlauch
- 10612-50 Ständervorrichtung zum flüssig Befüllen von R600a (Isobutan)
- 10612-2 Dosenventil für Kältemittel
- Sämtlichen erforderlichen Füllschläuchen einschliesslich 5 Meter langem Entlüftungsschlauch, damit aus Sicherheitsgründen R600a (Isobutan) ins Freie geführt werden kann.

Best.-Nr. 4661563

Accessories for Charging Stations for Domestic Isobutan R600a

Zubehör Füllstationen Isobutan R600a

10612-5
Polyamid-Capillary-Hose
Part No 9883425

10612-5
Polyamid-Kapillarrohr-Schlauch
Best.-Nr. 9883425

10612-50
Support Device
for liquid filling and charging of R600a
(Isobutan) cans, in connection with elec-
tronic scale 10500.
Part No 9885074

10612-50
Ständervorrichtung
Zum flüssig Befüllen von R600a
(Isobutan) in Verbindung mit elektro-
nischer Waage 10500.
Best.-Nr. 9885074



10612-50

10500
Electronic Scale
Measuring range: 0–2000 g;
Accuracy 1 g. Battery powered,
digital readings.
Part No 9881782

10500
Elektronische Waage
Messbereich 0–2000 g;
Messgenauigkeit 1 g.
Batteriebetrieb mit Digitalanzeige.
Best.-Nr. 9881782



10500



10612-R600a
Refrigerant Can
Content 420 g Isobutan R600a.
99.5 % purity.
Part No 9881424



10612-R600a
Kältemitteldose
Inhalt 420 g Isobutan R600a.
99,5 % Reinheit.
Best.-Nr. 9881424



10612-R600a



10612-2

10612-2
Can Valve
Connection 1/4" SAE; suitable to all
REFCO refrigeration cans of the serie
10612.
Part No 9881202

10612-2
Dosenventil
Abgangsanschluss 1/4" SAE; passend
ebenfalls auf alle REFCO Kältemittel-
dosen der Serie 10612.
Best.-Nr. 9881202

M4-3-BS-R600a
4-Way Manifold Set
Consists of:
– 4-Way manifold with compound
gauge, Ø 68, range –1 up to +3 bar
pressure and temperature scale for
R600a in centigrade Celsius, mounted
vacuum gauge, diameter 80 mm,
range 1000–0 mbar
– 3 colour coded charging lines, blue,
red, and yellow, length each 90 cm
– 1 hose, red, length 25 cm
CL-10-R; to connect refrigerant can
(Isobutan R600a) and manifold
– Sturdy plastic case with inside foam
Part No 9885061

M4-3-BS-R600a
4-Weg Monteurhilfe
Bestehend aus:
– Monteurhilfe 4-Weg mit Saug-Druck-
manometer, Ø 68, –1 bis +3 bar Druck-
skala und R600a Temperaturskala in
Grad Celsius mit Vakuummessgerät,
Durchmesser 80 mm, 1000–0 mbar.
– 3-farbkodierten Füllschläuchen, blau,
rot und gelb, Länge je 90 cm
– 1 Schlauch rot 25 cm CL-10-R;
Verbindung zwischen Kältemitteldose
Isobutan R600a und Monteurhilfe
– Tragkoffer mit Schaumstoffeinlage
Best.-Nr. 9885061



M4-3-BS-R600a

M2-250-M-R600a
Compound Gauge
Connection 1/8" NPT, 68 mm diameter
range –1 to +3 bar for pressure reading
temperature scale –30 to +30 degree
centigrade pointer adjustable via front
screen Bourdon type gauge, class 1.6.
Part No 9385882

M2-250-M-R600a
Saug-Druckmanometer
Anschlussgewinde 1/8" NPT, 68 mm
Durchmesser, Messbereich –1 bis +3 bar
Druckskala, Temperaturskala –30 bis +30
Grad Celsius, Zeiger über Sichtscheibe
justierbar, Bourdonbauart, Klasse 1,6.
Best.-Nr. 9385882



M2-250-M-R600a



Safety data sheet available
on website www.refco.ch



Sicherheitsdatenblatt ist auf der
Homepage www.refco.ch abrufbar.

**Accessories for Charging Stations
for Domestic Isobutan R600a**
**Zubehör Füllstationen
Isobutan R600a**

PM2-200-M-R600a

PM2-300-M-R600a

10859
PM2-200-M-R600a

Compound Gauge, blue
Connection 1/8" NPT (on special request available with 1/4" SAE), diameter 76 mm; range -1 to +10 bar for pressure reading; R290, R600 and R600A (Isobutan); pointer adjustable from the outside; Bellow-Gauge construction, class 1.

Part No 9886486
PM2-300-M-R600a

High Pressure Gauge, red
Connection 1/8" NPT (on special request available with 1/4" SAE), diameter 76 mm; range -1 to +30 bar for pressure reading; temperature scale degree centigrade for R290, R600 and R600a (Isobutan); pointer adjustable from the outside; Bellow-Gauge construction, class 1.

Part No 9886487
10859 CL-197-Y-SP

Aeration Hose
5 meter hose to be used in connection with safety clamp to lead gas R600a (Isobutan) into the atmosphere and to prevent explosions.

Part No 9881865
PM2-200-M-R600a

Saug-Druckmanometer, blau
Anschlussgewinde 1/8" NPT (auf Wunsch 1/4" SAE), Durchmesser 76 mm, Messbereich -1 bis +10 bar Druckskala, Temperaturskala in Grad Celsius für R290, R600 und R600A (Isobutan), Zeiger von oben am Gehäuse justierbar, Metallbalgbauart, Klasse 1.

Best.-Nr. 9886486
PM2-300-M-R600a

Hochdruckmanometer, rot
Anschlussgewinde 1/8" NPT (auf Wunsch 1/4" SAE), Durchmesser 76 mm, Messbereich -1 bis +30 bar Druckskala, Temperaturskala in Grad Celsius für R290, R600 und R600a (Isobutan), Zeiger von oben am Gehäuse justierbar, Metallbalgbauart, Klasse 1.

Best.-Nr. 9886487
10859 CL-197-Y-SP

Entleerungsschlauch
5 Meter langer Schlauch für Anschluss Sicherheits-Stechvorrichtung. Kältemittel kann nun ins Freie geführt und Explosionsgefahr vermieden werden.

Best.-Nr. 9881865
Electronic Leak Detector
Elektronischer Lecksucher
STARTEK-C

The New Combustible Gas Leak Detector in the new successful design is the most technologically advanced of its kind. The STARTEK-C's low power requirements, small size and high sensitivity combine to create a tool which is easy to handle and ultra effective at locating even the most difficult-to-find leaks. The STARTEK-C's long life sensor will detect concentrations of combustible gases as low as 5 ppm. It is sensitive to all combustible gases. The STARTEK-C also features a low sensitivity mode, enabling quick and easy location of large combustible gas leaks. In a sturdy plastic case.

Technical Data:

Dimensions: 150 x 34 x 55 mm
Weight: 190 g
Batteries: 2 x AA batteries
Battery lifetime: 11 hours
Sensitivity: less than 50 ppm (Propane, Isobutane, Methane)
Sensor lifetime: less than 1 year normal use

Operating temperature: 0-50°C
Warm-up time: 45 seconds (conditioned sensor)
Calibration: automatic
Response time: 5 seconds
Reset time: 5 seconds or more depending on gas concentration
Probe length: 30 cm

Part No 4660664
ES-C

Replacement sensor
Part No 4660672

STARTEK-C-CASE

Carrying case for STARTEK-C
Part No 4665593

STARTEK-C

Das neue Lecksuchgerät für brennbare Gase in extrem kompakter Bauart und neuester Technologie. Die Kombination von einem geringen Stromverbrauch, der minimalen Grösse sowie der hohen Sensitivität macht den STARTEK-C zum idealen Lecksuchgerät, welches einfach zu bedienen und extrem effektiv im Finden von Leckagen ist. Der «Longlife» Sensor des STARTEK-C kann Lecks bis 5 ppm lokalisieren und ist für alle brennbaren Gase geeignet. Der STARTEK-C hat zwei Empfindlichkeitsstufen, um auch grosse Leckagen zu lokalisieren. In robustem Kunststoff-Koffer.

Technische Daten:

Abmessungen: 150 x 34 x 55 mm
Gewicht: 190 g
Batterien: 2 x AA Batterien
Einsatzdauer: 11 Stunden
Batterien: weniger als 50 ppm (Propan, Isobutan, Methan)

Einsatzdauer: weniger als 1 Jahr bei normalem Gebrauch
Sensor:
Einsatztemperatur: 0-50°C
Aufwärmzeit: 45 Sekunden
Kalibrierung: automatisch
Reaktionszeit: 5 Sekunden
Resetzzeit: 5 Sekunden oder mehr je nach Gaskonzentration
30 cm

Sensorverl.:
Best.-Nr. 4660664

ES-C

Ersatzsensor
Best.-Nr. 4660672

STARTEK-C-CASE

Tragkoffer für STARTEK-C
Best.-Nr. 4665593


STARTEK-C

STARTEK-C

Charging Stations with Charging Cylinders

Füllstationen mit Füllzylinder



12505

12505

- portable and easy to carry
- rotary vane type two stage vacuum pump RL-2
- two sizes of charging cylinder comes with a heater
- temperature scales for R12, R22, R502 or R134a, R404A
- built-in safety valve
- manifold
- compound and pressure gauges
- Vacuum gauge 19800-SV
- Hose CCL-36 (90 cm)
- oil for vacuum pump

12505

- *tragbare leichte Ausführung*
- *leistungsfähige zweistufige Vakuumpumpe RL-2*
- *zwei heizbare Füllzylindergrößen lieferbar*
- *Temperaturskalen für R12, R22, R502 oder R134a, R404A*
- *eingebautes Sicherheitsventil*
- *Monteurhilfe*
- *Saug-Druckmanometer*
- *Vakuummeter 19800-SV*
- *Schlauch CCL-36 (90 cm)*
- *Vakuumpumpenöl*

Designation	Charging Cylinder Capacity	Refrigerant scale	Part No
Bezeichnung	Füllzylinder Inhalt	Kältemittelskala	Best.-Nr.
12505-R12	550 g	R12, R22, R502	9885076
12605-R12	1100 g	R12, R22, R502	9885078
12505-R134a	500 g	R134a, R404A	9885077
12605-R134a	1000 g	R134a, R404A	9885070



10705

10705

- portable and easy to carry
- rotary vane type two stage vacuum pump RL-4
- 4 sizes of charging cylinder comes with a heater
- temperature scales for R12, R22, R502 or R134a, R404A
- built-in safety valve
- manifold
- compound and pressure gauges
- Vacuum gauge 19800-SV
- Hose CLL-36 (90 cm)
- with safety goggles
- oil for vacuum pump

10705

- *tragbare leichte Ausführung*
- *leistungsfähige zweistufige Vakuumpumpe RL-4*
- *4 heizbare Füllzylindergrößen lieferbar*
- *Temperaturskalen für R12, R22, R502 oder R134a, R404A*
- *eingebautes Sicherheitsventil*
- *Monteurhilfe*
- *Saug-Druckmanometer*
- *Vakuummeter 19800-SV*
- *Schlauch CCL-36 (90 cm)*
- *mit Schutzbrille*
- *Vakuumpumpenöl*

Designation	Charging Cylinder Capacity	Refrigerant scale	Part No
Bezeichnung	Füllzylinder Inhalt	Kältemittelskala	Best.-Nr.
10505-R12	550 g	R12, R22, R502	4507275
10605-R12	1100 g	R12, R22, R502	4507291
10705-R12	2200 g	R12, R22, R502	4507312
10505-R134a	500 g	R134a, R404A	4507267
10605-R134a	1000 g	R134a, R404A	4507283
10705-R134a	2000 g	R134a, R404A	4507304



10750

10445

REFCO charging cylinders are built in heavy duty execution in order to fulfill every requirement. The Mini-Charging Cylinders are in height about 1/2 of the «Large» size. Calibration metric. The meaning of the letter «H» after the charging cylinder part number indicates that the unit is equipped with a heating element 220–240 V 50 + 60 Cycles.

Important:
Charging cylinder can only be used for the refrigerants indicated on the cylinderscale.

Die REFCO-Füllzylinder sind in heavy duty Ausführung lieferbar, damit auch bei höchster Beanspruchung im Feldkundendienst einwandfreie Funktion gewährleistet ist. Die Minizylinder sind etwa halb so hoch wie die grossen Zylinder. Kalibration metrisch. Die Füllzylinder-Nummern mit dem Zusatzbuchstaben «H» bedeuten, dass diese mit einer Heizung 220–240 V 50 + 60 Hz ausgerüstet sind.

Wichtig:
Die für FKW = R134a, R404A ausgelegten Füllzylinder dürfen aus Sicherheitsgründen nicht zum Abfüllen von FCKW = R12, R22, R502-Anlagen – und umgekehrt – verwendet werden.



10650

Designation Bezeichnung	Capacity Inhalt	Temperature Scale Temperaturskalen	Size Grösse	Part No Best.-Nr.
10440-R12	550 g	R12, R22, R502	Mini	9881769
10440-H-R12	550 g	R12, R22, R502	Mini	9881768
10440-R134a	500 g	R134a, R404A	Mini	9881767
10440-H-R134a	500 g	R134a, R404A	Mini	9881766
10445-R12	1100 g	R12, R22, R502	Mini	9881765
10445-H-R12	1100 g	R12, R22, R502	Mini	9881764
10445-R134a	1000 g	R134a, R404A	Mini	9881763
10445-H-R134a	1000 g	R134a, R404A	Mini	9881762
10650-R12	1100 g	R12, R22, R502	Large	9881757
10650-H-R12	1100 g	R12, R22, R502	Large	9881756
10650-R134a	1000 g	R134a, R404A	Large	9881755
10650-H-R134a	1000 g	R134a, R404A	Large	9881754
10750-R12	2200 g	R12, R22, R502	Large	9881753
10750-H-R12	2200 g	R12, R22, R502	Large	9881752
10750-R134a	2000 g	R134a, R404A	Large	9881751
10750-H-R134a	2000 g	R134a, R404A	Large	9881750
10750-H-R407C	2000 g	R134a, R404A, R407C	Large	9884538

Spare parts
V-35024
Valve
Inlet size bottom 1/8" NPT
Outlet size side 1/4" SAE
Part No 9881175

10505-36
Pressure gauge
Part No 9882478

10760-16
Handle
Part No 9882788

Ersatzteile
V-35024
Ersatzventil
Einlassgrösse unten 1/8" NPT
Auslassgrösse seitlich 1/4" SAE
Best.-Nr. 9881175

10505-36
Druck-Manometer
Best.-Nr. 9882478

10760-16
Knebelgriff
Best.-Nr. 9882788



14322

Designation Bezeichnung	For Für	Spare Parts	Ersatzteile	Part No Best.-Nr.
14322		Heating element 220–240 V 50+60 Hz	Heizung 220–240 V 50+60 Hz	9881728
12505-05	Mini Size only/Mini Zylinder	Sight Glass	Sichtglas	9881730
10505-23	Large Size Cylinder/grosse Zylinder	Sight Glass	Sichtglas	9881729
10550-29	10550	Gasket set	Dichtungssatz	9881500
10650-29	10440 + 10650 serie	Gasket set	Dichtungssatz	9881499
10750-29	10445 + 10750 serie	Gasket set	Dichtungssatz	9881498
10760-29	10760 serie	Gasket set	Dichtungssatz	9881497
12505-24	10440	Cylinderscale R12, R22, R502	Zylinderskala	9881741
12605-24	10445	Cylinderscale R12, R22, R502	Zylinderskala	9881742
12505-R134a-24	10440	Cylinderscale R134a, R404A	Zylinderskala	9881740
12605-R134a-24	10445	Cylinderscale R134a, R404A	Zylinderskala	9881739
10505-24	10550	Cylinderscale R12, R22, R502	Zylinderskala	9881738
10505-R134a-24	10550	Cylinderscale R134a, R404A	Zylinderskala	9881737
10605-24	10650	Cylinderscale R12, R22, R502	Zylinderskala	9881736
10605-R134a-24	10650	Cylinderscale R134a, R404A	Zylinderskala	9881735
10705-24	10750	Cylinderscale R12, R22, R502	Zylinderskala	9881734
10705-R134a-24	10750	Cylinderscale R134a, R404A	Zylinderskala	9881733
10705-R407C-24	10750	Cylinderscale R134a, R404A, R407C	Zylinderskala	9884539
10805-24	10760	Cylinderscale R12, R22, R502	Zylinderskala	9881732
10805-R134a-24	10760	Cylinderscale R134a, R404A	Zylinderskala	9881731

**Sender
Absender**

**Delivery address
Lieferadresse**



Company/Firma

Company/Firma

Department/Abteilung

Department/Abteilung

Name Firstname/Vorname

Name Firstname/Vorname

Road/Strasse

Road/Strasse

Post code/PLZ

Post code/PLZ

Place/Ort

Place/Ort

Country/Land

Country/Land

Phone/Telefon Fax/Telefax

Phone/Telefon Fax/Telefax

**Mode of transport
Versandart**

Order No
Bestellungs-Nr.

Date of order
Bestell-Datum

Customer No
Kunden-Nr.

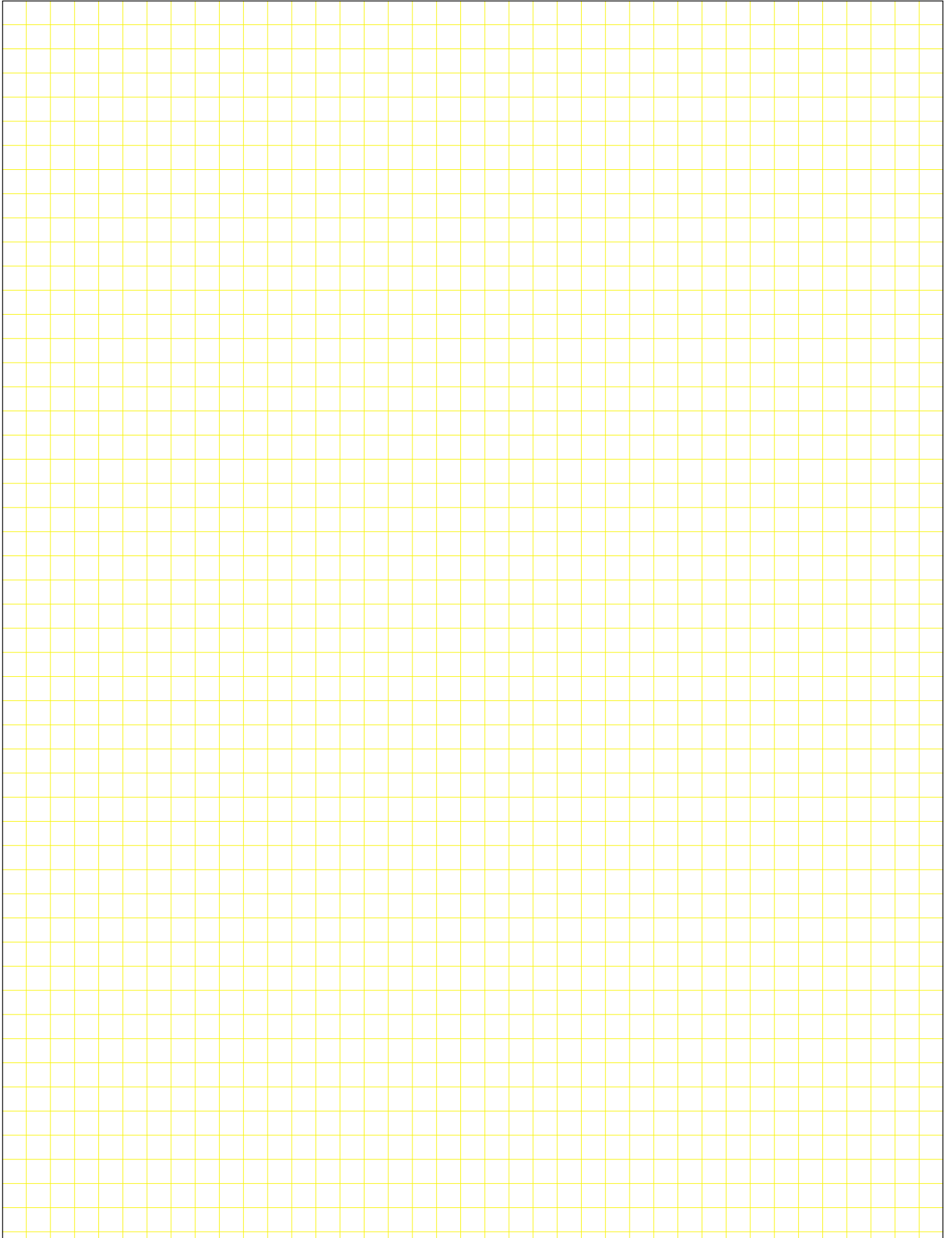
Pos. Pos.	Designation Bezeichnung	Part No Best.-Nr.	Qty Menge	Price Einzelpreis	Total Gesamtpreis

Date
Datum

Signature
Unterschrift

Thank you very much for your order.
The applicable terms and conditions
are in our catalogue in the last chapter.

Wir danken für Ihren Auftrag.
Beachten Sie unsere allgemeinen
Geschäftsbedingungen im letzten Kapitel.





**Pressure Gauges
Vacuum Gauges**

**Manometer
Vakuummessgeräte**

General Information

Pressure scale:

M	=	metric, bar
DS	=	double scale bar/psi
KPA	=	kPa/psi

Please indicate request on your order.

Temperature scale:

R12	=	R12/R22/R502
R134a	=	R134a/R404A/R507
R22	=	R22/R134a/R404A
R407C	=	R407C/R134a/R404A
R410A	=	R410A
CLIM	=	R22/R407C/R410A
MULTI	=	R22/R134a/R404A/R407C

Temperature scales for other than the above indicated refrigerants are available on request.

Generelle Hinweise

Druckskala:

M	=	metrisch, in bar
DS	=	Doppelskala bar/psi
KPA	=	kPa/psi

Bei der Bestellung bitte vermerken.

Temperaturskala:

R12	=	R12/R22/R502
R134a	=	R134a/R404A/R507
R22	=	R22/R134a/R404A
R407C	=	R407C/R134a/R404A
R410A	=	R410A
CLIM	=	R22/R407C/R410A
MULTI	=	R22/R134a/R404A/R407C

Temperaturskalen für andere Kältemittel sind auf Anfrage lieferbar.

Pressure ranges of gauges

bar:

Compound	-1 up to +10 bar
Pressure	-1 up to +30 bar

kPa:

Compound	-100 up to +1000 kPa
Pressure	-100 up to +3000 kPa

psi:

Compound	-30 up to +140 psi
Pressure	-30 up to +400 psi

Druckbereiche der Manometer

bar:

Niederdruck	-1 bis +10 bar
Hochdruck	-1 bis +30 bar

kPa:

Niederdruck	-100 bis +1000 kPa
Hochdruck	-100 bis +3000 kPa

psi:

Niederdruck	-30 bis +140 psi
Hochdruck	-30 bis +400 psi

R410A bar:

Compound	-1 up to +36 bar
Pressure	-1 up to +54 bar

R410A kPa:

Compound	-100 up to +3600 kPa
Pressure	-100 up to +5400 kPa

R410A psi:

Compound	-30 up to +520 psi
Pressure	-30 up to +780 psi

R410A bar:

Niederdruck	-1 bis +36 bar
Hochdruck	-1 bis +54 bar

R410A kPa:

Niederdruck	-100 bis +3600 kPa
Hochdruck	-100 bis +5400 kPa

R410A psi:

Niederdruck	-30 bis +520 psi
Hochdruck	-30 bis +780 psi



M2-250-DS



M2-500-DS

All following types of gauges with outside diameter of 2 3/4" = Ø 68 mm, bottom connection 1/8" NPT, adjustable through the front glass with a screw driver.

Alle nachstehenden Manometertypen haben einen Aussendurchmesser von Ø 68 mm = 2 3/4", Anschluss unten 1/8" NPT und sind durch die Frontscheibe justierbar.

Designation Bezeichnung	Pressure scale Druckskala			Temperature Scale °C Temperatur-Skala in °C								Part No Best.-Nr.
	bar	kPa	psi	R12	R22	R502	R134a	R404A	R507	R407C	R410A	
M2-250-M-R134a	●						●	●	●			9883061
M2-500-M-R134a	●						●	●	●			9883062
M2-250-M-R22-R134a	●				●		●					9883197
M2-500-M-R22-R134a	●				●		●					9883198
M2-250-DS-R12-R22-R134a	●		●	●	●		●					7870567
M2-500-DS-R12-R22-R134a	●		●	●	●		●					7870613
M2-250-DS-R12	●		●	●	●	●						9389062
M2-500-DS-R12	●		●	●	●	●						9385865
M2-250-DS-R22	●		●		●		●	●				7462426
M2-500-DS-R22	●		●		●		●	●				7462396
M2-250-DS-R134a	●		●				●	●	●			9389099
M2-500-DS-R134a	●		●				●	●	●			9388999
M2-250-DS-R407C	●		●				●	●		●		7105172
M2-500-DS-R407C	●		●				●	●		●		7105210
M2-250-DS-SUPER	●		●									7014732
M2-500-DS-SUPER	●		●									7015194
M2-250-KPA-R12		●	●	●	●	●						9883016
M2-500-KPA-R12		●	●	●	●	●						9883017
M2-250-KPA-R22		●	●		●		●	●				4503873
M2-500-KPA-R22		●	●		●		●	●				4503902
M2-250-KPA-R134a		●	●				●	●	●			9394147
M2-500-KPA-R134a		●	●				●	●	●			9385883
M2-250-KPA-SUPER		●	●									7014473
M2-500-KPA-SUPER		●	●									7014619
M2-255-DS-R410A*	●		●								●	7455896
M2-555-DS-R410A*	●		●								●	7456001
M2-250-DS-CLIM*	●		●		●					●	●	7245886
M2-500-DS-CLIM*	●		●		●					●	●	7245933

* The low pressure range on the gauges for R410A is -1 to 36 bar/-30 to 520 psi, the high pressure range is -1 to 54 bar/-30 to 780 psi.

* Die Niederdruckskala am Manometer für R410A geht von -1 bis 36 bar/-30 bis 520 psi, die Hochdruckskala von -1 bis 54 bar/-30 bis 780 psi.



M2-250-M-R600a

M2-250-M-R600a
Compound Gauge
Connection 1/8" NPT, 68 mm diameter, range -1 to +3 bar for pressure reading, temperature scale -30 to +30 degree centigrade, pointer adjustable via front screen Bourdon type gauge, class 1.6.
Part No 9385882

M2-250-M-R600a
Saug-Druckmanometer
Anschlussgewinde 1/8" NPT, 68 mm Durchmesser, Messbereich -1 bis +3 bar Druckskala, Temperaturskala -30 bis +30 Grad Celsius, Zeiger über Sichtscheibe justierbar, Bourdonbauart, Klasse 1,6.
Best.-Nr. 9385882

Bellow Type Gauge Class 1

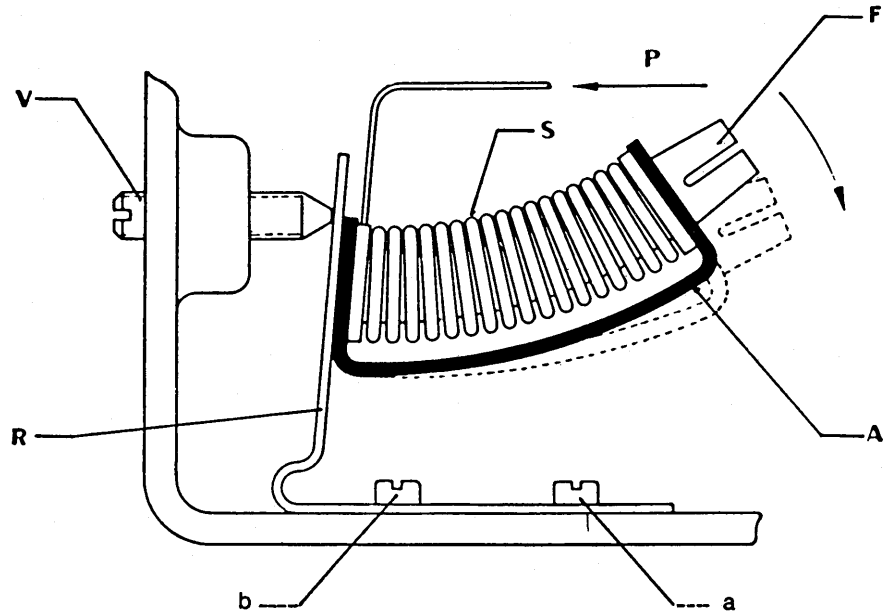
Metallbalg-Manometer Klasse 1



R5-220

Principle of Bellow Gauge

Aufbauprinzip der Metallbalg-Manometer



A – Steelspring
Stahlfeder

R – Systemholder
Systemhalter

V – Zero-Screw
Nullpunktschraube

S – Metal-Bellow
Metallbalg

F – Workingfork
Arbeitsgabel

P – Pressure inlet
Druckaufnahme



R5-320

The metal-bellow-type gauges are very sensitive and therefore absolutely accurate (class 1).

Manometer, hergestellt nach der Metallbalgtechnik, sind äusserst druckempfindlich und daher sehr genau (Klasse 1).

The hardened steelspring **A** includes the brazed metal-bellow **S** and is under un-load slightly bended (see drawing). This combination set is tied up with the system-holder **R**, which is mounted on the gauge-housing **a – b**.

*Die gehärtete Stahlfeder **A** beinhaltet den aufgelöteten Metallbalg **S** und ist in nicht belasteter Stellung gekrümmt (siehe Darstellung). Diese Kombination ist wiederum fest verbunden mit dem Systemhalter **R**, welcher auf dem Manometergehäuse verankert ist **a – b**.*

The workingfork **F** is connected with the gauge-mechanism. If pressure **P** is applied to the gauge the metal-bellow **S** will be activating the workingfork **F** and the pointer shows correct reading on the scale.

*Die Arbeitsgabel **F** ist mit dem Uhrenmechanismus verbunden. Bei Druckaufnahme **P** durch das Manometer dehnt sich der Metallbalg aus und aktiviert den Zeiger über die Arbeitsgabel **F**.*

Metal-bellow-type gauges are extremely over-pressure resistant and made according to accuracy class 1.

*Dank der Metallbalgtechnik sind diese Manometer extrem überdrucksicher, z.B. kann ein Saug-Druckmanometer mit einem Bereich von – 1 bis 10 bar ohne weiteres auf 25 bar belastet werden. Der Zeiger wird sich 2½mal um die eigene Achse drehen und nach Druckentlastung wieder auf Null zurückkehren, ohne dem Manometermechanismus irgendwelchen Schaden zuzufügen. In der Regel muss lediglich der Zeiger über die Nullpunktschraube **V** leicht nachjustiert werden. Jedes andere Manometer nach dem Bourdon-Prinzip wird dieser Belastung nicht widerstehen.*

If for instance on a compound gauge with a range from –1 to 10 bar respectively –30 + 140 psi an overpressure of 25 bar = 350 psi is applied the pointer will turn around 2½ times.

After release of the pressure the gauge is still in perfect condition and the pointer should only be slightly re-calibrated with the zero-screw **V**.

A Bourdon-type gauge would never stand such an over-pressure and would be destroyed.



++R5-300++

++R5-200++

Designation Bezeichnung	Pressure scale Druckskala			Temperature Scale °C Temperatur-Skala in °C							Part No Best.-Nr.	
	bar	kPa	psi	R12	R22	R502	R134a	R407C	R404A	R507		R410A
PM2-200-M-R12	●			●	●	●						9886375
PM2-300-M-R12	●			●	●	●						9886376
PM2-200-DS-R12	●		●	●	●	●						9886480
PM2-300-DS-R12	●		●	●	●	●						9886481
PM2-200-KPA-R12		●	●	●	●	●						4410009
PM2-300-KPA-R12		●	●	●	●	●						4409991
PM2-200-M-R134a	●						●		●	●		9886377
PM2-300-M-R134a	●						●		●	●		9886378
PM2-200-DS-R134a	●		●				●		●	●		9886465
PM2-300-DS-R134a	●		●				●		●	●		9886466
PM2-200-KPA-R134a		●	●				●		●	●		9886429
PM2-300-KPA-R134a		●	●				●		●	●		9886430
PM2-200-DS-R22	●		●		●		●		●			9884151
PM2-300-DS-R22	●		●		●		●		●			9884152
PM2-200-M-R407C	●						●	●	●			4411323
PM2-300-M-R407C	●						●	●	●			4411331
PM2-200-DS-R410A*	●		●								●	9884097
PM2-300-DS-R410A*	●		●								●	9884098

* The low pressure range on the gauges for R410A is -1 to 36 bar/-30 to 520 psi, the high pressure range is -1 to 54 bar/-30 to 780 psi.

* Die Niederdruckskala am Manometer für R410A geht von -1 bis 36 bar/-30 bis 520 psi, die Hochdruckskala von -1 bis 54 bar/-30 bis 780 psi.



PM2-200



PM2-300

Important

All gauges with a diameter of 76 mm bottom connection 1/8" NPT. If 1/8" SAE flare connection is required it is important to put behind the part number 1/8" SAE; for instance PM2-200-1/8" SAE. All gauges with 76 mm diameter are also available with back connection. Gauges with back connection are always 1/8" SAE. If connection on the back is required please put on both sides of the part number the plus sign (+). For instance: ++PM2-200++.

Wichtig

Die Manometer mit Durchmesser 76 mm, Abgang nach unten, werden grundsätzlich mit 1/8" NPT Gewindeanschluss geliefert. Wird ein Gewindeanschluss 1/8" SAE gewünscht, muss dies hinter der Bestellnummer vermerkt sein, z.B. PM2-200-1/8" SAE. Sämtliche Manometer mit Durchmesser 76 mm sind ebenfalls mit Abgang hinten 1/8" SAE Anschluss lieferbar. Manometer mit Abgang hinten sind immer mit 1/8" SAE Gewindeanschluss versehen. Wird Abgang hinten gewünscht, soll die Typen- Bestellnummer beidseitig mit dem Pluszeichen (+) versehen sein; z.B. ++PM2-200++ = Manometer mit Abgang hinten 1/8" SAE trocken, Ø 76 mm.

bar: Compound Pressure	-1 up to +10 bar -1 up to +30 bar
kPa: Compound Pressure	-100 up to +1000 kPa -100 up to +3000 kPa
psi: Compound Pressure	-30 up to +140 psi -30 up to +400 psi

bar: Niederdruck Hochdruck	-1 bis +10 bar -1 bis +30 bar
kPa: Niederdruck Hochdruck	-100 bis +1000 kPa -100 bis +3000 kPa
psi: Niederdruck Hochdruck	-30 bis +140 psi -30 bis +400 psi



**Bellow Type
Gauge Class 1
Aluminium housing**

**Metallbalg-Manometer
Klasse 1
Aluminiumgehäuse**

Designation Bezeichnung	Ø mm	Connection Anschluss	Oil-filled Ölgefüllt	Pressure scale Druckskala			Temperature Scale °C Temperatur-Skala in °C						Part No Best.-Nr.
				bar	kPa	psi	R12	R22	R502	R134a	R404A	R507	
R3-220-M-R12	60	1/8" NPT	●	●			●	●	●				9886351
R3-320-M-R12	60	1/8" NPT	●	●			●	●	●				9886352
R3-220-DS-R12	60	1/8" NPT	●	●			●	●	●				9886355
R3-320-DS-R12	60	1/8" NPT	●	●			●	●	●				9886356
R3-220-KPA-R12	60	1/8" NPT	●		●	●	●	●	●				9886424
R3-320-KPA-R12	60	1/8" NPT	●		●	●	●	●	●				9886425
R3-220-M-R134a	60	1/8" NPT	●	●				●	●	●			9886359
R3-320-M-R134a	60	1/8" NPT	●	●				●	●	●			9886360
R3-220-DS-R134a	60	1/8" NPT	●	●				●	●	●			9886365
R3-320-DS-R134a	60	1/8" NPT	●	●				●	●	●			9886366
R3-220-KPA-R134a	60	1/8" NPT	●		●	●		●	●	●			9883630
R3-320-KPA-R134a	60	1/8" NPT	●		●	●		●	●	●			9883634
R3-220-DS-R22	60	1/8" NPT	●	●				●	●				4458843
R3-320-DS-R22	60	1/8" NPT	●	●				●	●				4459025
R3-220-KPA-R22	60	1/8" NPT	●		●	●		●	●				9884531
R3-320-KPA-R22	60	1/8" NPT	●		●	●		●	●				9884532
R3-220-M-R407C	60	1/8" NPT	●	●				●	●		●		4409940
R3-320-M-R407C	60	1/8" NPT	●	●				●	●		●		4409958
R3-220-DS-R407C	60	1/8" NPT	●	●				●	●		●		4490496
R3-320-DS-R407C	60	1/8" NPT	●	●				●	●		●		4490500
R3-220-DS-R410A	60	1/8" NPT	●	●								●	4457049
R3-320-DS-R410A	60	1/8" NPT	●	●								●	4457057
R3-220-DS-CLIM	60	1/8" NPT	●	●							●	●	4664341
R3-320-DS-CLIM	60	1/8" NPT	●	●							●	●	4664359
R5-220-M-R12	80	1/8" NPT	●	●				●	●	●			9886367
R5-320-M-R12	80	1/8" NPT	●	●				●	●	●			9886368
R5-220-DS-R12	80	1/8" NPT	●	●				●	●	●			9886369
R5-320-DS-R12	80	1/8" NPT	●	●				●	●	●			9886370
R5-220-KPA-R12	80	1/8" NPT	●		●	●		●	●	●			9886474
R5-320-KPA-R12	80	1/8" NPT	●		●	●		●	●	●			9886475
R5-220-M-R134a	80	1/8" NPT	●	●				●	●	●			9886371
R5-320-M-R134a	80	1/8" NPT	●	●				●	●	●			9886372
R5-220-DS-R134a	80	1/8" NPT	●	●				●	●	●			9883636
R5-320-DS-R134a	80	1/8" NPT	●	●				●	●	●			9883635
R5-220-KPA-R134a	80	1/8" NPT	●		●	●		●	●	●			4410378
R5-320-KPA-R134a	80	1/8" NPT	●		●	●		●	●	●			4410386
R5-220-DS-R22	80	1/8" NPT	●	●				●	●				4490054
R5-320-DS-R22	80	1/8" NPT	●	●				●	●				4490062
R5-220-M-R407C	80	1/8" NPT	●	●				●	●		●		9886451
R5-320-M-R407C	80	1/8" NPT	●	●				●	●		●		9886452
R5-220-DS-R407C	80	1/8" NPT	●	●				●	●		●		9884598
R5-320-DS-R407C	80	1/8" NPT	●	●				●	●		●		9884599
R5-220-M-R410A	80	1/8" NPT	●	●								●	9884918
R5-320-M-R410A	80	1/8" NPT	●	●								●	9884919
R5-220-DS-R410A	80	1/8" NPT	●	●								●	4505841
R5-320-DS-R410A	80	1/8" NPT	●	●								●	4505850
R5-220-DS-CLIM	80	1/8" NPT	●	●							●	●	4664295
R5-320-DS-CLIM	80	1/8" NPT	●	●							●	●	4664302
R7-220-M-R12	100	1/4" SAE	●	●				●	●	●			9886410
R7-320-M-R12	100	1/4" SAE	●	●				●	●	●			9886411
R7-220-DS-R12	100	1/4" SAE	●	●				●	●	●			9886414
R7-320-DS-R12	100	1/4" SAE	●	●				●	●	●			9886415
R7-220-KPA-R12	100	1/4" SAE	●		●	●		●	●	●			9883866
R7-320-KPA-R12	100	1/4" SAE	●		●	●		●	●	●			9883867
R7-220-M-R134a	100	1/4" SAE	●	●				●	●	●			9886418
R7-320-M-R134a	100	1/4" SAE	●	●				●	●	●			9886419
R7-220-DS-R134a	100	1/4" SAE	●	●				●	●	●			9886422
R7-320-DS-R134a	100	1/4" SAE	●	●				●	●	●			9886423
R7-220-KPA-R134a	100	1/4" SAE	●		●	●		●	●	●			9883868
R7-320-KPA-R134a	100	1/4" SAE	●		●	●		●	●	●			9883869
R7-220-M-R407C	100	1/4" SAE	●	●				●	●		●		9884090
R7-320-M-R407C	100	1/4" SAE	●	●				●	●		●		9884091

Bellow Type Gauge Class 1 Aluminium housing

Metallbalg-Manometer Klasse 1 Aluminiumgehäuse



++R7-220++



++R7-320++



R7-220



R7-320

Important

All gauges with a diameter of 60 and 80 mm, bottom connection $\frac{1}{8}$ " NPT. If $\frac{1}{4}$ " SAE flare connection is required it must be indicated behind the part number for instance R3-220- $\frac{1}{4}$ " SAE. All gauges with 60, 80 and 100 mm diameter are also available with back connection. Gauges with back connection are always $\frac{1}{4}$ " SAE. If connection on the back is required please put on both sides of the part number the plus sign (+). For instance: ++R3-220++.

Special dials with other temperature-scales available on request; minimum quantity 100 pieces.

Wichtig

Die Manometer mit Durchmesser 60 und 80 mm, Abgang nach unten, werden grundsätzlich mit $\frac{1}{8}$ " NPT Gewindeanschluss geliefert. Wird ein Gewindeanschluss $\frac{1}{4}$ " SAE gewünscht, muss dies hinter der Bestellnummer vermerkt sein, z.B. R3-220- $\frac{1}{4}$ " SAE. Sämtliche Manometer mit Durchmesser 60, 80 und 100 mm sind ebenfalls mit Abgang hinten $\frac{1}{4}$ " SAE Anschluss lieferbar. Manometer mit Abgang hinten sind immer mit $\frac{1}{4}$ " SAE Gewindeanschluss versehen. Wird Abgang hinten gewünscht, soll die Typen-Bestellnummer beidseitig mit dem Pluszeichen (+) versehen sein; z.B. ++R3-220++ = Manometer mit Abgang hinten $\frac{1}{4}$ " SAE, metrisch \varnothing 63 mm.

Spezielle Zifferblätter mit anderen Temperatur-Skalen lieferbar auf Anfrage; Mindestmenge pro Ausführung 100 Stück.

Accessories for Bellow-Gauges Class 1



RE-60/RE-80/RE-100 RE-60



RE-60

Ring for front mounting of 60 mm \varnothing gauge with 3 mounting screws
Part No 9882243

RE-80

Ring for front mounting of 80 mm \varnothing gauge with 3 mounting screws
Part No 9882244

RE-100

Ring for front mounting of 100 mm \varnothing gauge with 3 mounting screws
Part No 9882245

Zubehör für Metallbalg- Manometer Klasse 1

RE-60

Montagering für Manometer \varnothing 60 mm mit 3 Befestigungsschrauben
Best.-Nr. 9882243

RE-80

Montagering für Manometer \varnothing 80 mm mit 3 Befestigungsschrauben
Best.-Nr. 9882244

RE-100

Montagering für Manometer \varnothing 100 mm mit 3 Befestigungsschrauben
Best.-Nr. 9882245



M2-264

M2-264

Gauge mounting valve connection
 $\frac{1}{8}$ " NPT x $\frac{1}{4}$ " SAE
Part No 9882242

M2-264

Manometer-Ventil für Schalttafelbau, Anschluss $\frac{1}{8}$ " NPT x $\frac{1}{4}$ " SAE
Best.-Nr. 9882242



R2-266



R2-268

R2-265

Gauge attachment for rear mounting of 60 mm \varnothing gauges with 4 mounting screws
Part No 9882237

R2-266

U-metal support for rear mounting of 60 mm \varnothing gauges with screws and nuts
Part No 9882238

R2-265

Manometer-Befestigungshalter hinten, für Manometer \varnothing 60 mm mit 4 Befestigungsschrauben
Best.-Nr. 9882237

R2-266

U-Befestigungsblende mit Schrauben und Muttern für Manometer \varnothing 60 mm
Best.-Nr. 9882238



R2-267



R2-265

R2-267

Gauge attachment for rear mounting of 80 and 100 mm \varnothing gauges with 4 mounting screws
Part No 9882239

R2-268

U-metal support for rear mounting of 80 mm \varnothing gauges with screws and nuts
Part No 9882240

R2-267

Manometer-Befestigungshalter hinten, für Manometer \varnothing 80 und 100 mm mit 4 Befestigungsschrauben
Best.-Nr. 9882239

R2-268

U-Befestigungsblende mit Schrauben und Muttern für Manometer \varnothing 80 mm
Best.-Nr. 9882240

R2-269

U-metal support for rear mounting of 100 mm \varnothing gauges with screws and nuts
Part No 9883029

R2-269

U-Befestigungsblende mit Schrauben und Muttern für Manometer \varnothing 100 mm
Best.-Nr. 9883029

Bourdon Type Gauges

Rohrfeder-Manometer



MR-200/MR-202

Bourdon type gauges Ø 63 mm, stainless housing, oilfilled, scale bar / psi, class 1.6, connection 1/4" SAE

Designation	Part No
MR-200-DS-R12	7645741
MR-300-DS-R12	7648571
MR-200-DS-R22	7648597
MR-300-DS-R22	7648601
MR-200-DS-R134a	7649232
MR-300-DS-R134a	7649372

Rohrfeder-Manometer Ø 63 mm, Gehäuse rostfrei, ölgefüllt, Skala bar / psi, Klasse 1,6, Anschluss 1/4" SAE

Bezeichnung	Best.-Nr.
MR-200-DS-R12	7645741
MR-300-DS-R12	7648571
MR-200-DS-R22	7648597
MR-300-DS-R22	7648601
MR-200-DS-R134a	7649232
MR-300-DS-R134a	7649372

Gauges as above, but with connection 1/4" NPT

Designation	Part No
MR-202-DS-R22	7413012
MR-302-DS-R22	7413020
MR-202-DS-R134a	7413046
MR-302-DS-R134a	7413098

Manometer wie oben, jedoch mit Anschluss 1/4" NPT

Bezeichnung	Best.-Nr.
MR-202-DS-R22	7413012
MR-302-DS-R22	7413020
MR-202-DS-R134a	7413046
MR-302-DS-R134a	7413098



++MR-305++

Gauges as above, ring for front mounting, backside connection 1/4" SAE

Designation	Part No
++MR-205-DS-R12++	7870524
++MR-305-DS-R12++	7870532
++MR-205-DS-R22++	7870443
++MR-305-DS-R22++	7870451
++MR-205-DS-R134a++	7870354
++MR-305-DS-R134a++	7870389

Manometer wie oben, aber mit Frontring, Anschluss rückseitig, 1/4" SAE

Bezeichnung	Best.-Nr.
++MR-205-DS-R12++	7870524
++MR-305-DS-R12++	7870532
++MR-205-DS-R22++	7870443
++MR-305-DS-R22++	7870451
++MR-205-DS-R134a++	7870354
++MR-305-DS-R134a++	7870389



MR-206

Gauges as above, but ring for back mounting, connection 1/4" SAE bottom

Designation	Part No
MR-206-DS-R12	4503679
MR-306-DS-R12	4503687
MR-206-DS-R22	7196101
MR-306-DS-R22	7196119
MR-206-DS-R134a	4503695
MR-306-DS-R134a	4503708
MR-206-DS-R407C	7433650
MR-306-DS-R407C	7433693

Manometer wie oben, aber mit Montage-ring hinten, Anschluss, 1/4" SAE unten

Bezeichnung	Best.-Nr.
MR-206-DS-R12	4503679
MR-306-DS-R12	4503687
MR-206-DS-R22	7196101
MR-306-DS-R22	7196119
MR-206-DS-R134a	4503695
MR-306-DS-R134a	4503708
MR-206-DS-R407C	7433650
MR-306-DS-R407C	7433693

Gauges as above, but Ø 80 mm with temperature scales for R22, R134a, R404A, R407C

Designation	Part No
MR-406-DS-MULTI	7138754
MR-506-DS-MULTI	7141265

Manometer wie oben, aber Ø 80 mm und Temperaturskalen für R22, R134a, R404A, R407C

Bezeichnung	Best.-Nr.
MR-406-DS-MULTI	7138754
MR-506-DS-MULTI	7141265

Gauges as above, but Ø 100 mm with temperature scales for R22, R134a, R404A, R407C

Designation	Part No
MR-606-DS-MULTI	7141576
MR-706-DS-MULTI	7141584

Manometer wie oben, aber Ø 100 mm und Temperaturskalen für R22, R134a, R404A, R407C

Bezeichnung	Best.-Nr.
MR-606-DS-MULTI	7141576
MR-706-DS-MULTI	7141584

Fiber glass Bellow-Gauges, class 1,
Ø 76 mm, dry type, bottom connection

Fiberglas-Metallbalg-Manometer, Klasse 1,
Ø 76 mm, trocken, Anschluss unten

Designation Bezeichnung	Connection Anschluss	Pressure scale Druckskala	Part No Best.-Nr.
PM2-247-10	¼" SAE	0-10 bar	4419864
PM2-247-25	¼" SAE	0-25 bar	4412044
PM2-247-26	⅜" NPT	0-25 bar	4412273



PM2-247-10

Bellow Type Gauges, class 1,
Aluminium housing, Ø 60 mm, oilfilled,
bottom connection

Metallbalg-Manometer, Klasse 1,
Aluminiumgehäuse, Ø 60 mm, ölgefüllt,
Anschluss unten

Designation Bezeichnung	Connection Anschluss	Pressure scale Druckskala	Part No Best.-Nr.
R3-248-10	¼" SAE	0-10 bar	9886459
R3-248-25	¼" SAE	0-25 bar	4412052
R3-248-26	⅜" NPT	0-25 bar	9883816

Bourdon Type Gauges, class 1.6; stainless
steel housing, Ø 63 mm, oil filled, ring
for back mounting, back connection

Rohrfeder-Manometer Klasse 1,6;
Gehäuse rostfrei, Ø 63 mm, ölgefüllt,
Frontring und Anschluss hinten

Designation Bezeichnung	Connection Anschluss	Pressure scale Druckskala	Part No Best.-Nr.
++MR-245-DS-14++	¼" SAE	-1-14 bar	7203378
++MR-345-DS-35++	¼" SAE	-1-35 bar	7203467



++MR-345-DS-35++

Bourdon Type Gauges, class 1.6; stainless
steel housing, Ø 80 mm, oil filled, ring
for back mounting, bottom connection

Rohrfeder-Manometer Klasse 1,6; Gehäuse
rostfrei, Ø 80 mm, ölgefüllt, Befestigungs-
rand hinten und Anschluss unten

Designation Bezeichnung	Connection Anschluss	Pressure scale Druckskala	Part No Best.-Nr.
MR-446-DS-14	¼" SAE	-1-14 bar	7141534
MR-546-DS-35	¼" SAE	-1-35 bar	7141568

Bourdon Type Gauges, class 1.6; stainless
steel housing, Ø 100 mm, oil filled, ring
for back mounting, bottom connection

Rohrfeder-Manometer Klasse 1,6; Gehäuse
rostfrei, Ø 100 mm, ölgefüllt, Befestigungs-
rand hinten und Anschluss unten

Designation Bezeichnung	Connection Anschluss	Pressure scale Druckskala	Part No Best.-Nr.
MR-646-DS-14	¼" SAE	-1-14 bar	7141623
MR-746-DS-35	¼" SAE	-1-35 bar	7141631



M2-280



M2-285



M2-386



NH-3-100-B

Bourdon Type Gauges

Bourdon type gauges Ø 80 mm, fiberglass housing, dry, scale bar/psi, class 1.6, connection 1/4" SAE, adjustable

Designation	Part No
M2-280-DS-R22	7650371
M2-380-DS-R22	7650974
M2-280-DS-R134a	7651946
M2-380-DS-R134a	7652021

Gauges as above, ring for front mounting, connection 1/4" SAE

Designation	Part No
M2-285-DS-R22	7652110
M2-385-DS-R22	7652179
M2-285-DS-R134a	7652195
M2-385-DS-R134a	7652209

Gauges as above, ring for back mounting, connection 1/4" SAE

Designation	Part No
M2-286-DS-R22	7652217
M2-386-DS-R22	7652241
M2-286-DS-R134a	7652250
M2-386-DS-R134a	7652268

bar: Compound	-1 up to +10 bar
Pressure	-1 up to +30 bar
psi: Compound	-30 up to +140 psi
Pressure	-30 up to +400 psi

Rohrfeder-Manometer

Rohrfeder-Manometer Ø 80 mm, Gehäuse Kunststoff, trocken, gedämpftes Werk, Skala bar/psi, Klasse 1,6, Anschluss 1/4" SAE, Nullpunktkorrektur

Bezeichnung	Best.-Nr.
M2-280-DS-R22	7650371
M2-380-DS-R22	7650974
M2-280-DS-R134a	7651946
M2-380-DS-R134a	7652021

Manometer wie oben, aber mit Frontring, Anschluss 1/4" SAE

Bezeichnung	Best.-Nr.
M2-285-DS-R22	7652110
M2-385-DS-R22	7652179
M2-285-DS-R134a	7652195
M2-385-DS-R134a	7652209

Manometer wie oben, Montagerring hinten, Anschluss 1/4" SAE

Bezeichnung	Best.-Nr.
M2-286-DS-R22	7652217
M2-386-DS-R22	7652241
M2-286-DS-R134a	7652250
M2-386-DS-R134a	7652268

bar: Niederdruck	-1 bis +10 bar
Hochdruck	-1 bis +30 bar
psi: Niederdruck	-30 bis +140 psi
Hochdruck	-30 bis +400 psi

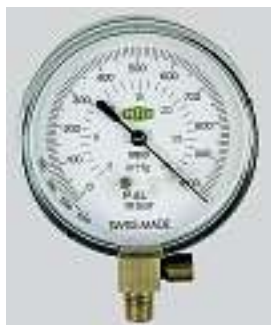
NH-3 Ammonia Gauges

Pressure range low side; double scale
150 PSI/10 bar Celsius
high side; double scale
450 PSI/30 bar Celsius
Class 1
Mechanism Inox steel, adjustable
Connection 1/2" gas
Diameter 100 mm

NH-3 Ammoniak-Manometer

Druckbereich saugseitig; Doppelskala
150 PSI/10 bar Celsius
druckseitig; Doppelskala
450 PSI/30 bar Celsius
Klasse 1
Zeigerwerk Edelstahl, justierbar
Anschluss 1/2" Gas
Durchmesser 100 mm

Designation Bezeichnung	Scale Skala	Gauge Manometer	Colour Farbe	Part No Best.-Nr.
NH-3-100-B	150 PSI/10 bar	Compound/Niederdruck	100 mm blue/blau	9882758
NH-3-100-R	450 PSI/30 bar	Pressure/Hochdruck	100 mm red/rot	9882759



19800-SV

19800-SV
Vacuum Gauge with safety valve
Diameter 80 mm, connection 1/8" NPT,
recalibratable, scale 1000–0 mbar

Part No 9882473

19800-SV
Vakuummeter mit eingebautem Sicherheitsventil
Durchmesser 80 mm, Anschluss 1/8" NPT,
Skala 1000–0 mbar, justierbar
Best.-Nr. 9882473



19805-12

19805-12/5
Safety valve only, ready for use on item
19800-SV, 19801, 19805.
Part No 9884867

19805-12/5
Sicherheitsventil-Einsatz zum Einschrauben;
passend zu 19800-SV, 19801, 19805.
Best.-Nr. 9884867



19801

19801
Vacuum Gauge 1000 to 0 mbar
Diameter: 100 mm
Connection: 1/2" G
With maxi-reading gauge pointer indicates maximum pressure reading attained during any given period. Readjust with thumb screw.
Part No 9882474

19801
Torrmeter 1000 bis 0 mbar
Durchmesser: 100 mm
Anschluss: 1/2" G
Mit Markenzeiger zum Festhalten des erreichten Vakuums bei einem gegebenen Druck.

Best.-Nr. 9882474



19805

19805
Safety-Adapter
To be mounted on vacuum gauge model 19800 including shut of valve; connection 1/8" NPT x 1/8" NPT.

Part No 9882391

19805
Sicherheitsventil
Für den Einbau zum Schutz vor Überdruck an Torrmeter 19800. Beinhaltet eingebautes Überdruckventil
Anschluss 1/8" NPT x 1/8" NPT.
Best.-Nr. 9882391



19803

19803/5
Adapter 1/2" G female x 1/4" SAE,
with gasket
Part No 9884819

19803/5
Übergangsstück 1/2" G x 1/4" SAE,
mit Dichtung
Best.-Nr. 9884819



19621

19621
Absolute-Vacuum Gauge
reading from 150 to 0 mbar
Diameter: 100 mm
Connection: 1/2" G. Including adapter 1/2" G x 1/4" SAE (Art. 19803) This instrument does compensate the atmospheric pressure, therefore the effective vacuum will be measured.

Part No 9882476

19621
Absolutes Vakuum-Messgerät
Messbereich: 150 bis 0 mbar
Durchmesser: 100 mm
Anschluss: 1/2" G. Inklusive Übergangsstück 1/2" G x 1/4" SAE (Art. 19803). Dieses Instrument kompensiert den atmosphärischen Druck, daher wird immer das effektiv erreichte Vakuum gemessen. Ein ideales Gerät für exakte Messungen.
Best.-Nr. 9882476

Vacuum Gauges

Vakuu-Messgeräte



RL-VAC

RL-VAC
Vacuum gauge set with ball valve
 $\frac{1}{4}$ " SAE for vacuum pumps.
Part No 4663981

RL-VAC
*Vakuummeter Set mit Kugelventil
 $\frac{1}{4}$ " SAE Anschluss für Vakuumpumpen.
Best.-Nr. 4663981*



19625

19625
Absolute-Vacuum-Stand
with valve, safety valve, with mounted
absolute-vacuum gauge type 19621
Best.-Nr. 9882046

19625
*Absolut-Vakuu-Messstand mit Absperr-
ventil, Sicherheitsventil und montiertem
Absolut-Vakuu-Messgerät Typ 19621
Best.-Nr. 9882046*



19850

19850
U-Tube Absolute Pressure Gauge
Reading in millimeters HG
Accuracy: 0.5 mm HG
Part No 9881859

19850
*U-Rohr Absolut-Vakuummesser Skalen-
einteilung in mm HG
Ablesegenauigkeit: 0,5 mm HG
Best.-Nr. 9881859*



DV-21-N

DV-21-N
Electronic Vacuum Gauge
This rugged vacuum gauge is designed
for use by service-men dehydrating
a system in the field. It is electrically
operated 220 V – 50 cycles.
Range: Atm. Pressure – 10 Torr
 10 Torr – 0.5 Torr
 500 Microns – 10 Microns

Part No 9881860

DV-23-N
Thermocouple
Part No 9882161

DV-21-N
*Analoges Vakuu-Messgerät, elektro-
nisch. Dieses robuste Vakuu-Messgerät
wurde für den Kältetechniker entwickelt,
welcher die Feuchtigkeit in einem Kälte-
kreislauf durch die Hochvakuumtechnik
beseitigt. Elektr. betrieben, 220 V – 50 Hz.
Messbereich: Atm. Druck – 10 Torr
 10 Torr – 0,5 Torr
 500 Mikron – 10 Mikron*

Best.-Nr. 9881860

DV-23-N
*Thermocouple-Messröhre
Best.-Nr. 9882161*



DV-150

DV-150

Electronic vacuum gauge measures from atmospheric pressure to absolute vacuum.

Extent of delivery:

Electronical Vacuum Gauge complete with bag, 9 Volt batterie connection (batterie included) measures Atm. to 50 micron = 0,06 mbar
Part No 9881862

DV-150

Elektronischer Vakuumtester; misst im Bereich von atmosphärischem Druck bis Absolutvakuum.

Lieferumfang:

*Elektronisches Vakuum-Messgerät komplett mit Tasche, 9-Volt-Batterieanschluss (Batterie wird mitgeliefert) Messbereich: Atm. bis 50 Mikron = 0,06 mbar
Best.-Nr. 9881862*



VG-64

VG-64

Digital Vacuum Gauge
– Resolution 1 Micron
(when vacuum \leq 200 Microns)
– Reads vacuum in 7 units: Micron, PSI, InHg, mbar, Pascals, Torr, mTorr
– Hook
– Cleaning port for cleaning of sensor
– Accuracy $\pm 10\%$ from 10–99 micron
 ± 10 micron from 100–1000 micron
– Overpressure 20 bar
Part No 4503171

VG-64

*Digitales Vakuum-Messgerät
– Anzeige-Auflösung 1 Mikron
(bei Vakuum bis 200 Mikron)
– 7 wählbare Vakuumeinheiten: Mikron, PSI, InHg, mbar, Pascal, Torr, mTorr
– Haken
– Anschluss für die Reinigung des Sensors
– Genauigkeit $\pm 10\%$ bei 10–99 Mikron
 ± 10 Mikron bei 100–1000 Mikron
– Überdrucksicherung bis 20 bar
Best.-Nr. 4503171*

Pirani Vacuum Gauge

P-1

P-1

The device consists of an electronic part, two gauges and two cables with connectors. The Vacuum gauge Pirani is used for measurement of total pressure of gases and vapours in evacuated spaces by means of an indirect method based on the principle of measurement of thermal conductivity of gases in dependence on their absolute pressure. The instrument treats signals from both mutually independent gauges. The instrument is calibrated for air.

Technical Data:

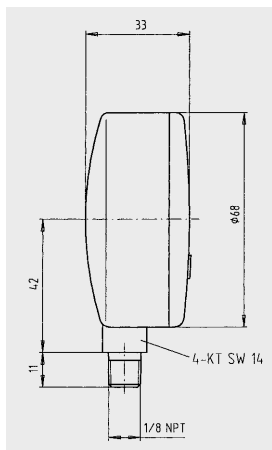
Range of measured pressures:
 $10^5 \text{ Pa} - 1 \cdot 10^{-1} \text{ Pa}$
Measurement accuracy: factor 1,3
Connection flange of the gauge:
quick coupler RS 16
Gauge dimensions: $\text{Ø } 30/93 \text{ mm}$
Supply voltage: $220 \text{ V} \pm 10\%$, 50 Hz
Power input: 6 VA
Box dimensions: $223 \times 300 \times 130 \text{ mm}$
Weight of vacuum gauge incl. the gauges: 5,23 kg

Part No 4503491**Pirani Vakuummeter****P-1**

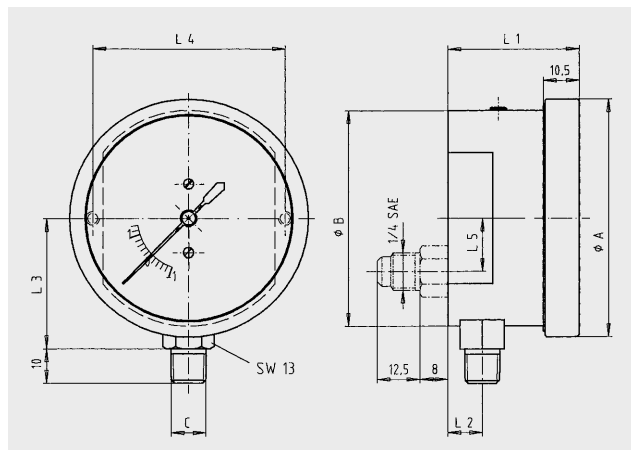
Das Gerät besteht aus einem elektronischen Teil, zwei Messgeräten und zwei Kabeln mit Verbindungssteckern. Mit dem Vakuummeter Pirani wird der Gesamtdruck von Gasen und Dämpfen in evakuierten Räumen anhand indirekter Methode gemessen, die auf dem Prinzip der Messung der Wärmeleitfähigkeit der Gase in Abhängigkeit von ihrem absoluten Druck gegründet wird. Das Gerät bearbeitet Signale aus beiden untereinander unabhängigen Messgeräten. Das Gerät ist für Luft kalibriert.

Technische Daten:

*Bereich der gemessenen Drücke:
 $10^5 \text{ Pa} - 1 \cdot 10^{-1} \text{ Pa}$
Messgenauigkeit: Faktor 1,3
Anschlussflansch des Messgerätes:
Schnellkupplung RS 16
Abmessungen des Messgerätes:
 $\text{Ø } 30/93 \text{ mm}$
Speisespannung: $220 \text{ V} \pm 10\%$, 50 Hz
Leistungsaufnahme: 6 VA
Abmessungen des Kastens:
 $223 \times 300 \times 130 \text{ mm}$
Gewicht des Vakuummeters einschl. der Messgeräte: 5,23 kg
Best.-Nr. 4503491*

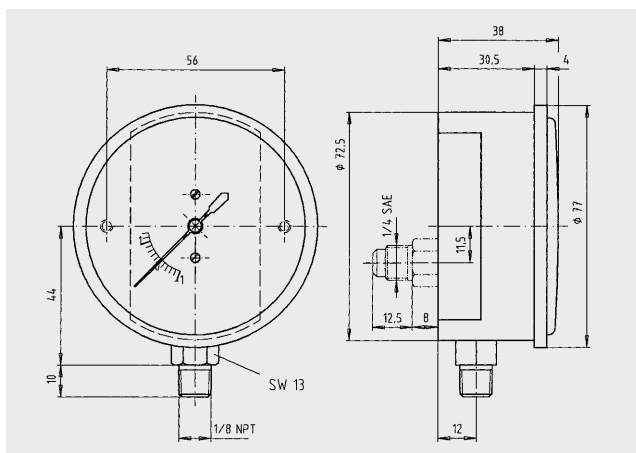


M2

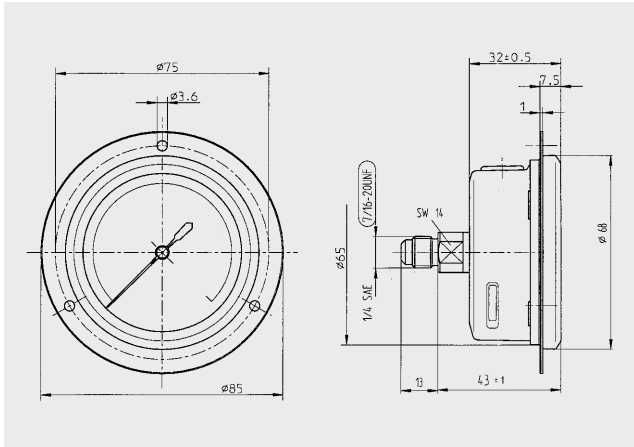


R2-R7

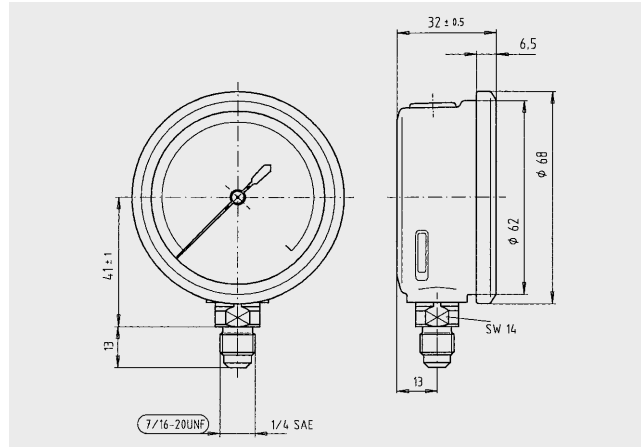
Typ	ØA	ØB	C	L1	L2	L3	L4	L5
R2 + R3	69.5	63	1/8 NPT 1/4 SAE	38.5	10	38	56	15.5
R4 + R5	90.0	83	1/8 NPT 1/4 SAE	39	10.5	48	70	15.5
R6 + R7	112.5	105	1/4 SAE	39	10.5	59	90	15.5



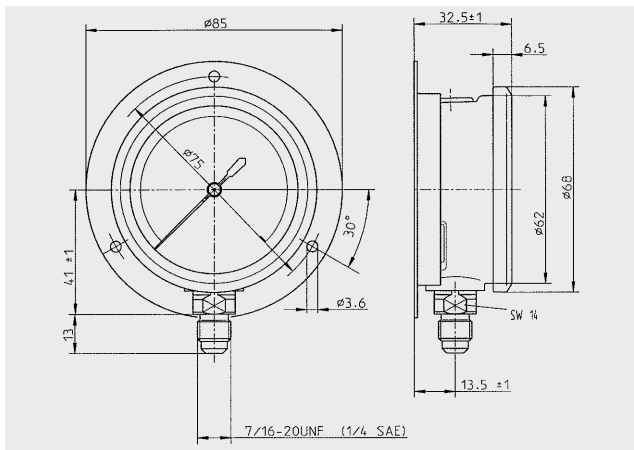
PM2



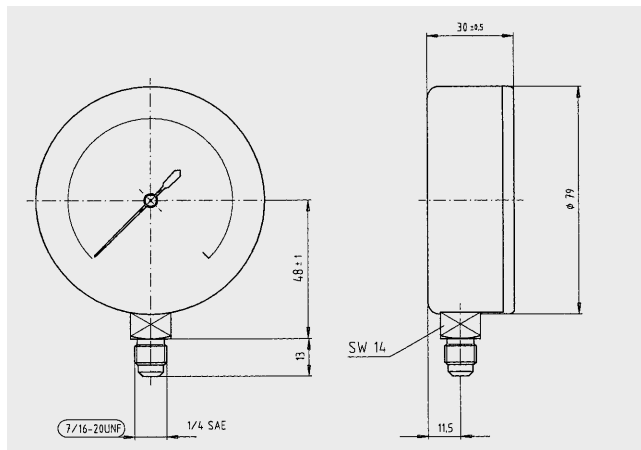
++MR++



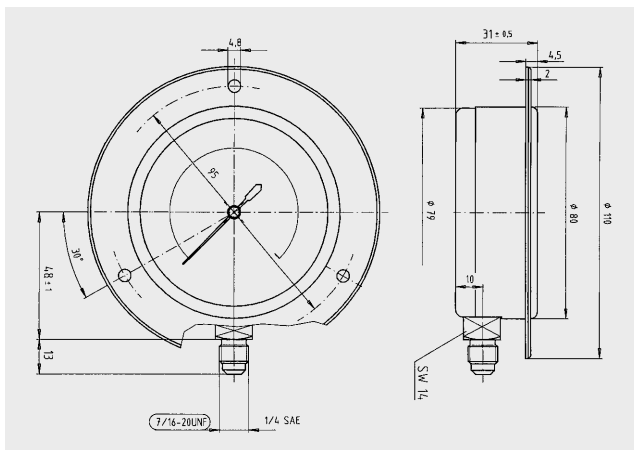
MR-200/300



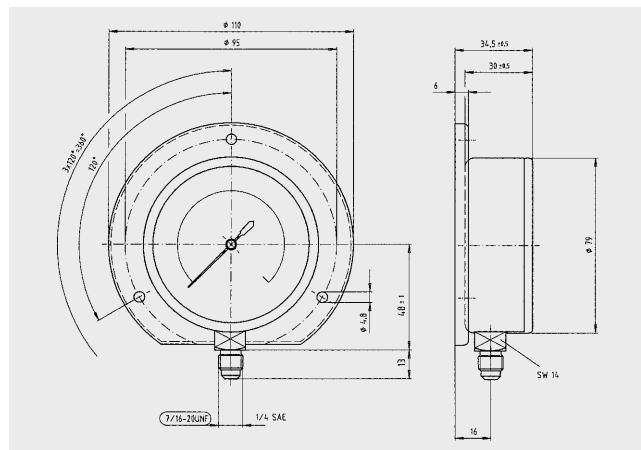
MR-206/306



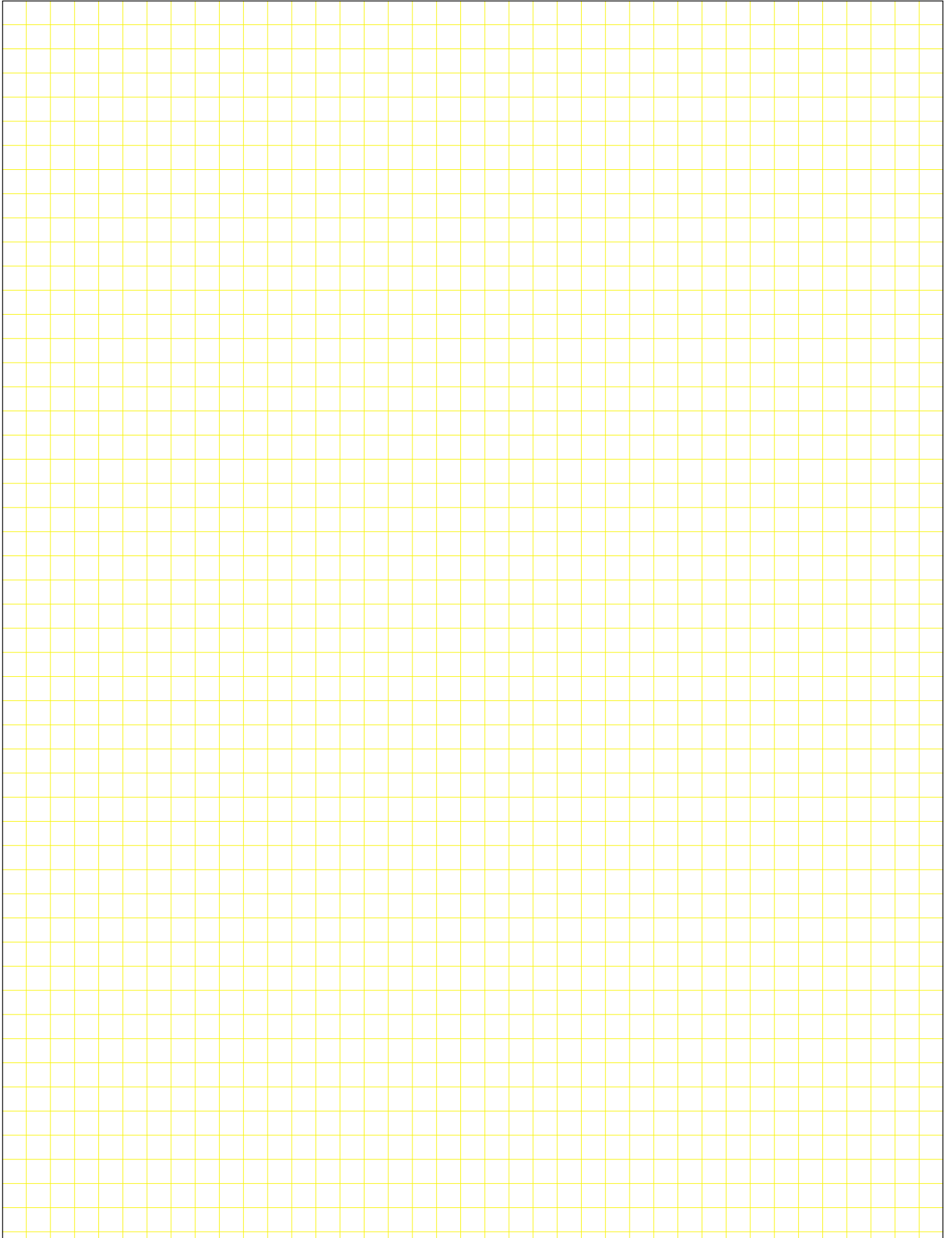
M2-280/380



M2-285/385



M2-286/386





Manifolds
Hoses
Valves
Connectors

Monteurhilfen
Schläuche
Ventile
Anschlüsse

General Information

Manifolds are available in several executions as follows:

Pressure scale:

M	=	metric, bar
DS	=	double scale bar/psi
KPA	=	kPa/psi

Please indicate request on your order.

Temperature scale:

R12	=	R12/R22/R502
R134a	=	R134a/R404A/R507
R22	=	R22/R134a/R404A
R407C	=	R407C/R134a/R404A
R410A	=	R410A
CLIM	=	R22/R407C/R410A
MULTI	=	R22/R134a/R404A/R407C

Temperature scales for other than the above indicated refrigerants are available on request.

Generelle Hinweise

Die Monteurhilfen sind erhältlich wie folgt:

Druckskala:

M	=	metrisch, in bar
DS	=	Doppelskala bar/psi
KPA	=	kPa/psi

Bei der Bestellung bitte vermerken.

Temperaturskala:

R12	=	R12/R22/R502
R134a	=	R134a/R404A/R507
R22	=	R22/R134a/R404A
R407C	=	R407C/R134a/R404A
R410A	=	R410A
CLIM	=	R22/R407C/R410A
MULTI	=	R22/R134a/R404A/R407C

Temperaturskalen für andere Kältemittel sind auf Anfrage lieferbar.

Pressure ranges of gauges

bar:	
Compound	-1 up to +10 bar
Pressure	-1 up to +30 bar
kPa:	
Compound	-100 up to +1000 kPa
Pressure	-100 up to +3000 kPa
psi:	
Compound	-30 up to +140 psi
Pressure	-30 up to +400 psi

Druckbereiche der Manometer

bar:	
Niederdruck	-1 bis +10 bar
Hochdruck	-1 bis +30 bar
kPa:	
Niederdruck	-100 bis +1000 kPa
Hochdruck	-100 bis +3000 kPa
psi:	
Niederdruck	-30 bis +140 psi
Hochdruck	-30 bis +400 psi

R410A bar:	
Compound	-1 up to +36 bar
Pressure	-1 up to +54 bar
R410A kPa:	
Compound	-100 up to +3600 kPa
Pressure	-100 up to +5400 kPa
R410A psi:	
Compound	-30 up to +520 psi
Pressure	-30 up to +780 psi

R410A bar:	
Niederdruck	-1 bis +36 bar
Hochdruck	-1 bis +54 bar
R410A kPa:	
Niederdruck	-100 bis +3600 kPa
Hochdruck	-100 bis +5400 kPa
R410A psi:	
Niederdruck	-30 bis +520 psi
Hochdruck	-30 bis +780 psi



APEX-8

Two-way standard brass manifold, heavy-duty with 45° hose anchors

APEX-8

Manifold with Bourdon type gauges, hook, without accessories, packed in a cardboard box

	Part No		Best.-Nr.
APEX-8-DS-R12	4666360	APEX-8-DS-R12	4666360
APEX-8-DS-R134a	4667277	APEX-8-DS-R134a	4667277

Zwei-Weg-Standard-Monteurhilfe, heavy-duty Ausführung aus solidem Messing

APEX-8

Monteurhilfe mit Bourdon-Manometern, Haken, ohne Zubehör in Verkaufskarton

	Part No		Best.-Nr.
APEX-8-DS-R12	4666360	APEX-8-DS-R12	4666360
APEX-8-DS-R134a	4667277	APEX-8-DS-R134a	4667277



APEX-6/H

APEX-6

Manifold with Bourdon type gauges, hook, 3 charging lines 1/4" SAE, blue, red, yellow, length 36 inches (90 cm), packed in a cardboard box

	Part No		Best.-Nr.
APEX-6-DS-R12	4667286	APEX-6-DS-R12	4667286
APEX-6-DS-R134a	4667294	APEX-6-DS-R134a	4667294

APEX-6

Monteurhilfe mit Bourdon-Manometern, Haken, 3 Füllschläuchen 1/4" SAE, farbkodiert, blau, rot, gelb, Länge je 90 cm, in Verkaufskarton

	Part No		Best.-Nr.
APEX-6-DS-R12	4667286	APEX-6-DS-R12	4667286
APEX-6-DS-R134a	4667294	APEX-6-DS-R134a	4667294



APEX-6

APEX-3

Manifold with Bourdon type gauges, hook, 3 charging lines 1/4" SAE, blue, red, yellow, length 36 inches (90 cm), packed in a sturdy plastic case

	Part No		Best.-Nr.
APEX-3-DS-R12	4667553	APEX-3-DS-R12	4667553
APEX-3-DS-R134a	4667561	APEX-3-DS-R134a	4667561

APEX-3

Monteurhilfe mit Bourdon-Manometern, Haken, 3 Füllschläuchen 1/4" SAE, farbkodiert, blau, rot, gelb, Länge je 90 cm, in robustem Kunststoff-Koffer

	Part No		Best.-Nr.
APEX-3-DS-R12	4667553	APEX-3-DS-R12	4667553
APEX-3-DS-R134a	4667561	APEX-3-DS-R134a	4667561



ULTRA-2-8

Two-way standard manifold with high quality aluminium body without sight glass

ULTRA-2-8

Manifold with Bourdon type gauges, hook, without accessories, packed in a cardboard box

	Part No		Best.-Nr.
ULTRA-2-8-DS-R12	9884535	ULTRA-2-8-DS-R12	9884535
ULTRA-2-8-DS-R134a	9884586	ULTRA-2-8-DS-R134a	9884586

Zwei-Weg-Standard-Monteurhilfe aus hochwertigem Aluminium ohne Schauglas

ULTRA-2-8

Monteurhilfe mit Bourdon-Manometern, Haken, ohne Zubehör, in Verkaufskarton

	Part No		Best.-Nr.
ULTRA-2-8-DS-R12	9884535	ULTRA-2-8-DS-R12	9884535
ULTRA-2-8-DS-R134a	9884586	ULTRA-2-8-DS-R134a	9884586



ULTRA-2-8/H

ULTRA-2-6

Manifold with Bourdon type gauges, hook, 3 charging lines 1/4" SAE blue, red and yellow, length 36 inches (90 cm), packed in a cardboard box

	Part No		Best.-Nr.
ULTRA-2-6-DS-R12	9884386	ULTRA-2-6-DS-R12	9884386
ULTRA-2-6-DS-R134a	9884527	ULTRA-2-6-DS-R134a	9884527

ULTRA-2-6

Monteurhilfe mit Bourdon-Manometern, Haken, 3 Füllschläuchen 1/4" SAE, farbkodiert, blau, rot, gelb, Länge je 90 cm (36 inches), in Verkaufskarton

	Part No		Best.-Nr.
ULTRA-2-6-DS-R12	9884386	ULTRA-2-6-DS-R12	9884386
ULTRA-2-6-DS-R134a	9884527	ULTRA-2-6-DS-R134a	9884527



ULTRA-2-6

Two-way manifolds

Two-way standard manifold with sight glass

High quality aluminium body with sight glass

BM2-8
Bourdon type gauges, hook, without accessories, packed in cardboard box

	Part No
BM2-8-DS-R12	9883507
BM2-8-M-R134a	9883715
BM2-8-DS-R134a	9883336
BM2-8-DS-R407C	4503503
BM2-8-M-R22-R134a	9884895
BM2-8-DS-R22	9884896

BM2-6
with Bourdon type gauges, hook, 3 charging lines 1/4" SAE blue, red, and yellow, length 36 inches (90 cm), packed in a cardboard box

	Part No
BM2-6-DS-R12	9883535
BM2-6-M-R134a	9883413
BM2-6-DS-R134a	9882142
BM2-6-DS-R407C	4503520
BM2-6-M-R22-R134a	9884897
BM2-6-DS-R22	9884898

BM2-3
with Bourdon type gauges, hook, 3 charging lines 1/4" SAE blue, red, and yellow, length 36 inches (90 cm), in a sturdy plastic case

	Part No
BM2-3-DS-R12	9882138
BM2-3-M-R134a	9883767
BM2-3-DS-R134a	9882140
BM2-3-DS-R407C	4503546
BM2-3-M-R22-R134a	9884899
BM2-3-DS-R22	9884900

Manifolds R410A

BM2-8-DS-R410A
Two-way manifold with Bourdon type gauges, hook, without accessories packed in a card board box
Part No 4661198

BM2-6-DS-R410A
Two-way manifold with Bourdon type gauges, hook, 3 charging lines connection 1/2"-20UNF (blue and red) and 1/4" SAE (yellow), length 36 inches (90 cm) packed in a card board box
Part No 4661180

BM2-3-DS-R410A
Two-way manifold with Bourdon type gauges, hook, 3 charging lines connection 1/2"-20UNF (blue, red) and 1/4" SAE (yellow), length 36 inches (90 cm), in a sturdy plastic case
Part No 9884707

Zwei-Weg-Monteurhilfen

Zwei-Weg-Standard-Monteurhilfe mit Schauglas

Aus hochwertigem Aluminium mit Schauglas

BM2-8
Monteurhilfe mit Bourdon-Manometern, mit Haken, ohne Zubehör, in Verkaufskarton

	Best.-Nr.
BM2-8-DS-R12	9883507
BM2-8-M-R134a	9883715
BM2-8-DS-R134a	9883336
BM2-8-DS-R407C	4503503
BM2-8-M-R22-R134a	9884895
BM2-8-DS-R22	9884896

BM2-6
Monteurhilfe mit Bourdon-Manometern, mit Haken, 3 Füllschläuchen 1/4" SAE, farbkodiert, blau, rot, gelb, Länge je 90 cm (36 inches), in Verkaufskarton

	Best.-Nr.
BM2-6-DS-R12	9883535
BM2-6-M-R134a	9883413
BM2-6-DS-R134a	9882142
BM2-6-DS-R407C	4503520
BM2-6-M-R22-R134a	9884897
BM2-6-DS-R22	9884898

BM2-3
Monteurhilfe mit Bourdon-Manometern, mit Haken, 3 Füllschläuchen 1/4" SAE, farbkodiert, blau, rot, gelb, Länge je 90 cm (36 inches), in robustem Kunststoff-Koffer

	Best.-Nr.
BM2-3-DS-R12	9882138
BM2-3-M-R134a	9883767
BM2-3-DS-R134a	9882140
BM2-3-DS-R407C	4503546
BM2-3-M-R22-R134a	9884899
BM2-3-DS-R22	9884900

Monteurhilfen R410A

BM2-8-DS-R410A
2-Weg-Monteurhilfe mit Bourdon-Manometern, ohne Zubehör in Verkaufskarton
Best.-Nr. 4661198

BM2-6-DS-R410A
2-Weg-Monteurhilfe mit Bourdon-Manometern, Haken, 3 Füllschläuchen Anschluss 1/2"-20UNF (blau, rot) und 1/4" SAE (gelb), Länge je 90 cm (36 inches) in Verkaufskarton
Best.-Nr. 4661180

BM2-3-DS-R410A
2-Weg-Monteurhilfe mit Bourdon-Manometern, Haken, 3 Füllschläuchen Anschluss 1/2"-20UNF (blau, rot) und 1/4" SAE (gelb), Länge je 90 cm (36 inches), in robustem Kunststoffkoffer
Best.-Nr. 9884707



BM2-8-DS



BM2-3-DS



BM2-8-DS-R410A

**Two-way manifolds for
air-conditioning service with
R22, R407C and R410A scales**

**Zwei-Weg-Monteurhilfen
für Klimageservice
mit R22, R407C und R410A Skalen**



BM2-3-DS-CLIM

BM2-3-DS-CLIM

Two-way manifold with Bourdon type gauges, hook, 3 charging lines 1/4" SAE blue, red and yellow, length 36 inches (90 cm), as well as two charging lines (blue and red) length 36 inches (90 cm) with 1/2"-20UNF connection on one end, packed in a sturdy plastic case

Part No 4663506

BM2-3-DS-CLIM

2-Weg-Monteurhilfe mit Bourdon-Manometern, Haken, 3 Füllschläuchen 1/4" SAE farbkodiert, blau, rot, gelb, Länge je 90 cm, sowie 2 Füllschläuche (blau, rot) Anschluss 1/2"-20UNF, Länge je 90 cm (36 inches), in robustem Kunststoff-Koffer

Best.-Nr. 4663506

BM2-6-DS-CLIM

Two-way manifold with Bourdon type gauges, hook, 3 charging lines 1/4" SAE blue, red and yellow, length 36 inches (90 cm), as well as two charging lines (blue and red) length 36 inches (90 cm) with 1/2"-20UNF connection on one end, packed in a card board box

Part No 4663298

BM2-6-DS-CLIM

2-Weg-Monteurhilfe mit Bourdon-Manometern, Haken, 3 Füllschläuchen 1/4" SAE farbkodiert, blau, rot, gelb, Länge je 90 cm, sowie 2 Füllschläuche (blau, rot) Anschluss 1/2"-20UNF, Länge je 90 cm (36 inches), in Verkaufskarton

Best.-Nr. 4663298



BM2-8-DS-CLIM

BM2-8-DS-CLIM

Two-way manifold with Bourdon type gauges, hook, without accessories packed in a card board box

Part No 4664015

BM2-8-DS-CLIM

2-Weg-Monteurhilfe mit Bourdon-Manometern, ohne Zubehör in Verkaufskarton

Best.-Nr. 4664015



SM2-8-DS-MULTI

Manifolds

SM, the new range of manifolds with 4 refrigerant scales

- Dry Bourdon type gauges Ø 80 mm
- Class 1.0
- Vibration dampened movement
- 0-point adjusting screw
- Temperature scales R22, R134a, R404A, R407C

Two-way manifolds

SM2-8-DS-MULTI

Two-way manifold without accessories, packed in a card board box
Part No 4508069

SM2-6-DS-MULTI

Two-way manifold with 3 charging lines ¼" SAE blue, red and yellow, length 60 inches (150 cm), packed in a card board box
Part No 4508051

SM2-3-DS-MULTI

Two-way manifold with 3 charging lines ¼" SAE blue, red and yellow, length 60 inches (150 cm), packed in a sturdy plastic case
Part No 4508041

Four-way manifolds

SM4-8-DS-MULTI

Four-way manifold without accessories, packed in a card board box
Part No 4508093

SM4-6-DS-MULTI

Four-way manifold with 3 charging lines ¼" SAE blue, red and yellow, length 60 inches (150 cm), packed in a card board box
Part No 4508085

SM4-3-DS-MULTI

Four-way manifold with 3 charging lines ¼" SAE blue, red and yellow, length 60 inches (150 cm), packed in a sturdy plastic case
Part No 4508077

Gauges for SM manifolds

M2-288-DS-MULTI

Low pressure
Part No 7753345

M2-388-DS-MULTI

High pressure
Part No 7753493

Monteurhilfen

SM, die neue Monteurhilfe mit 4 Kältemittelskalen

- Rohrfeder-Manometer Ø 80 mm, trocken
- Klasse 1,0
- Gedämpftes Werk
- 0-Punkt-Korrektur
- Temperaturskalen R22, R134a, R404A, R407C

Zwei-Weg-Monteurhilfen

SM2-8-DS-MULTI

Zwei-Weg-Monteurhilfe ohne Zubehör, in Verkaufskarton
Best.-Nr. 4508069

SM2-6-DS-MULTI

Zwei-Weg-Monteurhilfe mit 3 Füllschläuchen ¼" SAE blau, rot und gelb, Länge je 150 cm (60 inches), in Verkaufskarton
Best.-Nr. 4508051

SM2-3-DS-MULTI

Zwei-Weg-Monteurhilfe mit 3 Füllschläuchen ¼" SAE blau, rot und gelb, Länge je 150 cm (60 inches), in robustem Kunststoff-Koffer
Best.-Nr. 4508041

Vier-Weg-Monteurhilfen

SM4-8-DS-MULTI

Vier-Weg-Monteurhilfe ohne Zubehör, in Verkaufskarton
Best.-Nr. 4508093

SM4-6-DS-MULTI

Vier-Weg-Monteurhilfe mit 3 Füllschläuchen ¼" SAE blau, rot und gelb, Länge je 150 cm (60 inches), in Verkaufskarton
Best.-Nr. 4508085

SM4-3-DS-MULTI

Vier-Weg-Monteurhilfe mit 3 Füllschläuchen ¼" SAE blau, rot und gelb, Länge je 150 cm (60 inches), in robustem Kunststoff-Koffer
Best.-Nr. 4508077

Manometer für SM Monteurhilfen

M2-288-DS-MULTI

Niederdruck
Best.-Nr. 7753345

M2-388-DS-MULTI

Hochdruck
Best.-Nr. 7753493



SM2-6-DS-MULTI



SM4-8-DS-MULTI

**SUPER-Manifold-Set
with «SNAP-ON» System**
**SUPER-Monteurhilfen
mit «SNAP-ON»-System**

BM2-3-SUPER
BM2-3-SUPER Manifold

Two-way manifold with bourdon type gauges, including 8 «SNAP-ON» temperature scales, hook, 3 color coded charging lines 1/4" SAE blue, red and yellow, length 36 inches (90 cm) packed in a sturdy plastic case.

BM2-3-DS-SUPER

with gauges pressure scale DS
Part No 9883537

BM2-3-KPA-SUPER

with gauges pressure scale kPa/psi
Part No 9882973

BM4-3-SUPER

Four-way manifold with bourdon type gauges, including 8 «SNAP-ON» temperature scales, hook, 3 charging lines 1/4" SAE blue, red and yellow, length 36 inches (90 cm), in a sturdy plastic case.

BM4-3-DS-SUPER

with gauges pressure scale DS
Part No 9883717

BM4-3-KPA-SUPER

with gauges pressure kPa/psi
Part No 9883876


BM2-3-SUPER
Temperature-Scale R50
Temperatur-Skala R50

R-50-R12-BP/HP

R-50-R22-BP/HP

R-50-R134a-BP/HP

R-50-R404A-BP/HP

R-50-R407A-BP/HP

R-50-R407C-BP/HP

R-50-R502-BP/HP

R-50-R507-BP/HP

R-50-R600a-BP/HP

R-50-SET

(Scale set 8 pieces / Skalensatz 8-teilig:

R12, R22, R502, R134a, R404A, R407A, R407C, R507)

M2-250-DS-SUPER

Compound Gauge
Diameter 68 mm
Connection 1/8" NPT
Part No 7014732

M2-500-DS-SUPER

Pressure Gauge
Part No 7015194

M2-250-KPA-SUPER

Compound Gauge
Part No 7014473

M2-500-KPA-SUPER

Pressure Gauge
Part No 7014619

BM2-3-SUPER Monteurhilfe

2-Weg-Monteurhilfe mit Bourdon-Manometern inkl. 8 Temperaturskalen, mit Haken, 3 Füllschläuchen 1/4" SAE, farb-kodiert, blau, rot, gelb, Länge je 90 cm (36 inches), in robustem Kunststoff-Koffer.

BM2-3-DS-SUPER

mit Manometern Druckskala DS
Best.-Nr. 9883537

BM2-3-KPA-SUPER

mit Manometern Druckskala kPa/psi
Best.-Nr. 9882973

BM4-3-SUPER

4-Weg-Monteurhilfe mit Bourdon-Manometern, inkl. 8 Temperaturskalen, mit Haken, 3 Füllschläuchen 1/4" SAE, farb-kodiert, blau, rot, gelb, Länge je 90 cm (36 inches), in robustem Kunststoffkoffer.

BM4-3-DS-SUPER

mit Manometern Druckskala DS
Best.-Nr. 9883717

BM4-3-KPA-SUPER

mit Manometern Druckskala kPa/psi
Best.-Nr. 9883876

Part No

Best.-Nr.

9882974

9882975

9882977

9882978

9882979

9882980

9882976

9882981

9884979

9883334

M2-250-DS-SUPER

Niederdruck-Manometer
Durchmesser 68 mm
Anschluss 1/8" NPT
Best.-Nr. 7014732

M2-500-DS-SUPER

Hochdruck-Manometer
Best.-Nr. 7015194

M2-250-KPA-SUPER

Niederdruck-Manometer
Best.-Nr. 7014473

M2-500-KPA-SUPER

Hochdruck-Manometer
Best.-Nr. 7014619

Four-way manifolds

Vier-Weg-Monteurhilfen



BM4-8-DS

Four-way manifold with Bourdon type gauges and sight glass

BM4-8

with Bourdon type gauges, hook, without accessories, packed in a cardboard box

	Part No
BM4-8-DS-R12	9883798
BM4-8-M-R134a	9883799
BM4-8-DS-R134a	9883800
BM4-8-DS-R407C	4503598
BM4-8-M-R22-R134a	9884911
BM4-8-DS-R22	9884912

Vier-Weg-Monteurhilfe mit Schauglas und Bourdon-Manometern

BM4-8

Monteurhilfe mit Bourdon-Manometern, mit Haken, ohne Zubehör, in Verkaufskarton

	Best.-Nr.
BM4-8-DS-R12	9883798
BM4-8-M-R134a	9883799
BM4-8-DS-R134a	9883800
BM4-8-DS-R407C	4503598
BM4-8-M-R22-R134a	9884911
BM4-8-DS-R22	9884912



BM4-6-DS

BM4-6

with Bourdon type gauges, hook, 3 charging lines 1/4" SAE, blue, red and yellow, length 36 inches (90 cm), packed in a cardboard box

	Part No
BM4-6-DS-R12	9883802
BM4-6-M-R134a	9883803
BM4-6-DS-R134a	9883804
BM4-6-DS-R407C	4503422
BM4-6-M-R22-R134a	9884913
BM4-6-DS-R22	9884914

BM4-6

Monteurhilfe mit Bourdon-Manometern, mit Haken, 3 Füllschläuchen 1/4" SAE, farbkodiert, blau, rot, gelb, Länge je 90 cm (36 inches), in Verkaufskarton

	Best.-Nr.
BM4-6-DS-R12	9883802
BM4-6-M-R134a	9883803
BM4-6-DS-R134a	9883804
BM4-6-DS-R407C	4503422
BM4-6-M-R22-R134a	9884913
BM4-6-DS-R22	9884914

BM4-3

with Bourdon type gauges, hook, 3 charging lines 1/4" SAE blue, red and yellow, length 36 inches (90 cm), in a sturdy plastic case

	Part No
BM4-3-DS-R12	9883806
BM4-3-M-R134a	9883807
BM4-3-DS-R134a	9883808
BM4-3-DS-R407C	4503414
BM4-3-M-R22-R134a	9884915
BM4-3-DS-R22	9884916

BM4-3

Monteurhilfe mit Bourdon-Manometern, mit Haken, 3 Füllschläuchen 1/4" SAE, farbkodiert, blau, rot, gelb, Länge je 90 cm (36 inches), in robustem Kunststoff-Koffer

	Best.-Nr.
BM4-3-DS-R12	9883806
BM4-3-M-R134a	9883807
BM4-3-DS-R134a	9883808
BM4-3-DS-R407C	4503414
BM4-3-M-R22-R134a	9884915
BM4-3-DS-R22	9884916



MP2-3-Auto-Set

MP2-3-Auto-Set

consisting of:
 1 pc MP2-8-R134a manifold
 1 pc CL-72-B blue charging line
 1 pc CL-72-R red charging line
 1 pc CL-72-Y yellow charging line
 1 pc CX-Auto-B-1/4" SAE low pressure valve blue
 1 pc CX-Auto-R-1/4" SAE high pressure valve red
 1 pc M4-6-15 plastic case

MP2-3-Auto-Set-M
MP2-3-Auto-Set-DS

Part No
9882602
9883594

MP2-3-Auto-Set

bestehend aus:
 1 Stk MP2-8-R134a Monteurhilfe
 1 Stk CL-72-B Füllschlauch blau
 1 Stk CL-72-R Füllschlauch rot
 1 Stk CL-72-Y Füllschlauch gelb
 1 Stk CX-Auto-B-1/4" SAE Niederdruck-ventil blau
 1 Stk CX-Auto-R-1/4" SAE Hochdruck-ventil rot
 1 Stk M4-6-15 Kunststoff-Koffer

MP2-3-Auto-Set-M
MP2-3-Auto-Set-DS

Best.-Nr.
9882602
9883594



BM2-3-Auto-Set

BM2-3-Auto-Set

consisting of:
 1 pc BM2-8-R134a manifold
 1 pc CL-72-B blue charging line
 1 pc CL-72-R red charging line
 1 pc CL-72-Y yellow charging line
 1 pc CX-Auto-B-1/4" SAE low pressure valve
 1 pc CX-Auto-R-1/4" SAE high pressure valve
 1 pc M4-6-15 plastic case

BM2-3-Auto-Set-M
BM2-3-Auto-Set-DS

Part No
9881725
9883395

BM2-3-Auto-Set

bestehend aus:
 1 Stk BM2-8-R134a Monteurhilfe
 1 Stk CL-72-B Füllschlauch blau
 1 Stk CL-72-R Füllschlauch rot
 1 Stk CL-72-Y Füllschlauch gelb
 1 Stk CX-Auto-B-1/4" SAE Niederdruck-ventil blau
 1 Stk CX-Auto-R-1/4" SAE Hochdruck-ventil rot
 1 Stk M4-6-15 Kunststoff-Koffer

BM2-3-Auto-Set-M
BM2-3-Auto-Set-DS

Best.-Nr.
9881725
9883395



BM2-3-Auto-Set-DS-RC

BM2-3-Auto-Set-M-RC
BM2-3-Auto-Set-DS-RC

Part No
4505212
4661210

BM2-3-Auto-Set-M-RC
BM2-3-Auto-Set-DS-RC

Best.-Nr.
4505212
4661210

Same as BM2-3-Auto-Set-M or DS but with Aeroquip autovalves

Gleich wie BM2-3-Auto-Set-M oder DS, aber mit Aeroquip-Autoventilen

M2-3-Auto-Set-M

consisting of:
 1 pc M2-8-R134a manifold
 1 pc CL-72-B blue charging line
 1 pc CL-72-R red charging line
 1 pc CL-72-Y yellow charging line
 1 pc CX-Auto-B-1/4" SAE low pressure valve
 1 pc CX-Auto-R-1/4" SAE high pressure valve
 1 pc M4-6-15 sturdy plastic case

Part No 9883815

M2-3-Auto-Set-DS
 As above but with gauges DS
Part No 9883872

M2-3-Auto-Set-M

bestehend aus:
 1 Stk M2-8-R134a Monteurhilfe
 1 Stk CL-72-B Füllschlauch blau
 1 Stk CL-72-R Füllschlauch rot
 1 Stk CL-72-Y Füllschlauch gelb
 1 Stk CX-Auto-B-1/4" SAE Niederdruck-ventil blau
 1 Stk CX-Auto-R-1/4" SAE Hochdruck-ventil rot
 1 Stk M4-6-15 Kunststoff-Koffer

Best.-Nr. 9883815

M2-3-Auto-Set-DS
 Wie oben, jedoch mit Manometern DS
Best.-Nr. 9883872



M4-3-DELUXE-DS-CLIM



M4-3-DELUXE-DS-CLIM



M4-3-DELUXE-DS-R410A

Manifolds

M2-3-DELUXE-DS-CLIM

Two-way manifold with oilfilled bellow type gauges, hook, 3 charging lines $\frac{1}{4}$ " SAE blue, red and yellow, length 36 inches (90 cm), as well as two charging lines (blue and red) length 36 inches (90 cm) with $\frac{1}{2}$ "-20UNF connection on one end, packed in a sturdy plastic case
Part No 4664316

M4-3-DELUXE-DS-CLIM

Four-way manifold with oilfilled bellow type gauges, hook, 3 charging lines $\frac{1}{4}$ " SAE blue, red and yellow, length 36 inches (90 cm), as well as two charging lines (blue and red) length 36 inches (90 cm) with $\frac{1}{2}$ "-20UNF connection on one end, 1 vacuum hose $\frac{3}{8}$ " SAE, length 36 inches (90 cm), in a sturdy plastic case
Part No 4664325

M2-3-DS-R410A

Two-way manifold with standard bellow type gauges class 1, hook, 3 charging lines connection $\frac{1}{2}$ "-20UNF (blue, red) and $\frac{1}{4}$ " SAE (yellow), length 36 inches (90 cm), in a sturdy plastic case

Part No 9884093

M2-3-DELUXE-DS-R410A

Two-way manifold with oilfilled bellow type gauges class 1, hook, 3 charging lines connection $\frac{1}{2}$ "-20UNF (blue, red) and $\frac{1}{4}$ " SAE (yellow), length 36 inches (90 cm), in a sturdy plastic case

Part No 9884239

M4-3-DS-R410A

Four-way manifold with standard bellow type gauges (PM) class 1, hook, 3 charging lines connection $\frac{1}{2}$ "-20UNF (blue, red) and $\frac{1}{4}$ " SAE (yellow), length 36 inches (90 cm), in a sturdy plastic case

Part No 9884092

M4-3-DELUXE-DS-R410A

Four-way manifold with oilfilled bellow type gauges class 1, hook, 3 charging lines connection $\frac{1}{2}$ "-20UNF (blue, red) and $\frac{1}{4}$ " SAE (yellow), length 36 inches (90 cm), 1 vacuum hose $\frac{3}{8}$ " SAE (yellow), length 36 inches (90 cm), in a sturdy plastic case
Part No 9884234

Monteurhilfen

M2-3-DELUXE-DS-CLIM

2-Weg-Monteurhilfe mit ölgefüllten Metallbalg-Manometern, Haken, 3 Füllschläuchen $\frac{1}{4}$ " SAE farbkodiert, blau, rot, gelb, Länge je 90 cm, sowie 2 Füllschläuche (blau, rot) Anschluss $\frac{1}{2}$ "-20UNF, Länge je 90 cm (36 inches), in robustem Kunststoff-Koffer
Best.-Nr. 4664316

M4-3-DELUXE-DS-CLIM

4-Weg-Monteurhilfe mit ölgefüllten Metallbalg-Manometern, Haken, 3 Füllschläuchen $\frac{1}{4}$ " SAE farbkodiert, blau, rot, gelb, Länge je 90 cm, sowie 2 Füllschläuche (blau, rot) Anschluss $\frac{1}{2}$ "-20UNF, Länge je 90 cm (36 inches), 1 gelben $\frac{3}{8}$ " SAE Vakuumschlauch 90 cm (36 inches), in robustem Kunststoff-Koffer
Best.-Nr. 4664325

M2-3-DS-R410A

2-Weg-Monteurhilfe mit trockenen Metallbalg-Manometern Klasse 1, Haken, 3 Füllschläuchen Anschluss $\frac{1}{2}$ "-20UNF (blau, rot) und $\frac{1}{4}$ " SAE (gelb), Länge je 90 cm (36 inches), in robustem Kunststoffkoffer
Best.-Nr. 9884093

M2-3-DELUXE-DS-R410A

2-Weg-Monteurhilfe mit ölgefüllten Metallbalg-Manometern Klasse 1, Haken, 3 Füllschläuchen Anschluss $\frac{1}{2}$ "-20UNF (blau, rot) und $\frac{1}{4}$ " SAE (gelb), Länge je 90 cm (36 inches), in robustem Kunststoffkoffer
Best.-Nr. 9884239

M4-3-DS-R410A

4-Weg-Monteurhilfe mit trockenen Metallbalg-Manometern (PM) Klasse 1, Haken, 3 Füllschläuchen Anschluss $\frac{1}{2}$ "-20UNF (blau, rot) und $\frac{1}{4}$ " SAE (gelb), Länge je 90 cm (36 inches), in robustem Kunststoffkoffer
Best.-Nr. 9884092

M4-3-DELUXE-DS-R410A

4-Weg-Monteurhilfe mit ölgefüllten Metallbalg-Manometern Klasse 1, Haken, 3 Füllschläuchen Anschluss $\frac{1}{2}$ "-20UNF (blau, rot) und $\frac{1}{4}$ " SAE (gelb), Länge je 90 cm (36 inches), 1 gelben $\frac{3}{8}$ " SAE Vakuumschlauch 90 cm (36 inches), in robustem Kunststoffkoffer
Best.-Nr. 9884234

**Two-way manifold
with bellow type gauge**

This serie of manifolds is equipped with sight glass and bellow type gauges class 1. The oilfilled gauges are made of anodized aluminium, standard bellow type gauges are made of plastic.

M2-8 with standard bellow type gauges (PM), hook, without accessories, packed in a cardboard box	Part No
M2-8-M-R12	9885033
M2-8-DS-R12	9882555
M2-8-M-R134a	9883649
M2-8-DS-R134a	9883768
M2-8-M-R22	9884998
M2-8-DS-R22	9884391

**Zwei-Weg-Monteurhilfe mit Metallbalg-
Manometern**

Diese Monteurhilfserie ist immer mit Schauglas und Metallbalg-Manometern Klasse 1,0 ausgerüstet. In der trockenen Ausführung ist das Manometergehäuse aus Kunststoff, während in der ölgefüllten Version das Gehäuse immer aus hochwertigem Aluminium eloxiert ausgeführt ist.

M2-8 Monteurhilfe mit trockenen Manometern (PM), mit Haken, ohne Zubehör, in Ver- kaufskarton	Best.-Nr.
M2-8-M-R12	9885033
M2-8-DS-R12	9882555
M2-8-M-R134a	9883649
M2-8-DS-R134a	9883768
M2-8-M-R22	9884998
M2-8-DS-R22	9884391



M2-6-DS

M2-6 with standard bellow type gauges (PM), hook, 3 charging lines 1/4" SAE blue, red and yellow, length 36 inches (90 cm), packed in a cardboard box	Part No
M2-6-M-R12	9882815
M2-6-DS-R12	9883769
M2-6-M-R134a	9883770
M2-6-DS-R134a	9883771
M2-6-M-R22	9884999
M2-6-DS-R22	9884390
M2-6-M-R407C	9884245

M2-6 Monteurhilfe mit trockenen Manometern (PM), mit Haken, 3 Füllschläuchen 1/4" SAE, farbkodiert, blau, rot, gelb, Länge je 90 cm (36 inches), in Verkaufskarton	Best.-Nr.
M2-6-M-R12	9882815
M2-6-DS-R12	9883769
M2-6-M-R134a	9883770
M2-6-DS-R134a	9883771
M2-6-M-R22	9884999
M2-6-DS-R22	9884390
M2-6-M-R407C	9884245

M2-3 with standard bellow type gauges (PM), hook, 3 charging lines 1/4" SAE blue, red and yellow, length 36 inches (90 cm), in a sturdy plastic case	Part No
M2-3-M-R12	9885035
M2-3-DS-R12	9882564
M2-3-M-R134a	9883550
M2-3-DS-R134a	9883354
M2-3-M-R22	4493754
M2-3-DS-R22	9884355
M2-3-M-R407C	9883986

M2-3 Monteurhilfe mit trockenen Manometern (PM), mit Haken, 3 Füllschläuchen 1/4" SAE, farbkodiert, blau, rot, gelb, Länge je 90 cm (36 inches), in robustem Kunststoff-Koffer	Best.-Nr.
M2-3-M-R12	9885035
M2-3-DS-R12	9882564
M2-3-M-R134a	9883550
M2-3-DS-R134a	9883354
M2-3-M-R22	4493754
M2-3-DS-R22	9884355
M2-3-M-R407C	9883986



M2-3-DELUXE

M2-3-DELUXE with oilfilled bellow type gauges, hook, 3 charging lines 1/4" SAE blue, red and yellow, length 36 inches (90 cm), in a sturdy plastic case	Part No
M2-3-DELUXE-M-R12	9885034
M2-3-DELUXE-DS-R12	9882552
M2-3-DELUXE-M-R134a	9883511
M2-3-DELUXE-DS-R134a	9883722
M2-3-DELUXE-M-R22	9884977
M2-3-DELUXE-DS-R22	9884392
M2-3-DELUXE-M-R407C	9883368

M2-3-DELUXE Monteurhilfe mit ölgefüllten Manometern, mit Haken, 3 Füllschläuchen 1/4" SAE, farb- kodiert, blau, rot, gelb, Länge je 90 cm (36 inches), in robustem Kunststoff-Koffer	Best.-Nr.
M2-3-DELUXE-M-R12	9885034
M2-3-DELUXE-DS-R12	9882552
M2-3-DELUXE-M-R134a	9883511
M2-3-DELUXE-DS-R134a	9883722
M2-3-DELUXE-M-R22	9884977
M2-3-DELUXE-DS-R22	9884392
M2-3-DELUXE-M-R407C	9883368

DELUXE-Manifolds also available with
built-in valves (see page 62, CA-1/4" SAE)

DELUXE-Monteurhilfen auch erhältlich
mit eingebauten Ventilen (siehe S. 62,
CA-1/4" SAE)

SUPER-Manifold-Set with «SNAP-ON» System

Pressure scale:

M = metric, bar

DS = double scale bar/psi

KPA = kPa/psi

Please indicate request on your order.

The first Manifolds for all refrigerants.

These Manifolds offer an easier reading of each temperature scale. The unique «SNAP-ON»-System allows a quick change of the scales depending on the used refrigerant – no more mix-up of temperatures because there is always only one scale in use.

As soon as new refrigerants appear on the market – only new scales have to be purchased. Even longer lifetime of REFCO-Manifolds.

The Manifold is supplied including 8 different temperature scales for:

R12, R22, R502, R134a, R404A, R407A, R407C, R507; each for low and high pressure.

Further temperature scales are available at additional costs.

The range will be constantly updated.

SUPER-Monteurhilfen mit «SNAP-ON»-System

Druckskala:

M = metrisch, in bar

DS = Doppelskala bar/psi

KPA = kPa/psi

Bei der Bestellung bitte vermerken.

Die ersten Monteurhilfen für sämtliche Kältemittel.

Die Monteurhilfe mit der einfacheren Ablesbarkeit der individuellen Temperaturen für alle Kältemittel. Rasches Auswechseln der Temperaturskalen dank einzigartigem «SNAP-ON»-System – keine Verwechslungen möglich, da immer nur eine Skala im Einsatz.

Sobald neue Kältemittel auf dem Markt erscheinen, müssen lediglich Temperatur-Skalen beschafft werden. Noch längere Lebensdauer der REFCO-Monteurhilfe. Zum Lieferumfang gehören 8 verschiedene Temperaturskalen, und zwar: R12, R22, R502, R134a, R404A, R407A, R407C, R507, jeweils für Nieder- und Hochdruck.

Gegen Mehrpreis sind weitere Temperaturskalen lieferbar.

Das Sortiment wird laufend ergänzt.



M2-3-DELUXE-SUPER

M2-3-G-SUPER

Manifold 2-Way

Complete in sturdy case, oil filled bellow type gauges diameter 80 mm, 3 pieces colour coded ¼" SAE charging lines of 36 inches (90 cm) length, separate case with 8 pieces «SNAP-ON» temperature scales.

M2-3-DELUXE-M-SUPER

with gauges pressure scale M
Part No 9883250

M2-3-DELUXE-DS-SUPER

with gauges pressure scale DS
Part No 9885055

M2-3-DELUXE-KPA-SUPER

with gauges pressure scale kPa/psi
Part No 9883661

M2-3-G-SUPER

Monteurhilfe mit ölgefüllten Manometern Ø 80 mm, mit Haken, 3 Füllschläuchen Ø ¼" SAE, farbkodiert, blau, rot, gelb, Länge je 90 cm (36 inches), in robustem Kunststoff-Koffer, inkl. 8 «SNAP-ON»-Temperaturskalen in Zusatzkoffer mit Schaumstoffeinlage.

M2-3-DELUXE-M-SUPER

mit Manometern Druckskala metrisch
Best.-Nr. 9883250

M2-3-DELUXE-DS-SUPER

Mit Manometern Druckskala DS
Best.-Nr. 9885055

M2-3-DELUXE-KPA-SUPER

Mit Manometern Druckskala kPa/psi
Best.-Nr. 9883661



M4-3-DELUXE-SUPER

M4-3-SUPER

Complete in sturdy case, oil filled bellow type gauges diameter 80 mm, 3 pieces colour coded ¼" SAE charging lines of 36 inches (90 cm) length and one ⅜" SAE yellow vacuum line 36 inches (90 cm) length, separate case with 8 pieces «SNAP-ON» temperature scales.

M4-3-DELUXE-M-SUPER

with gauges pressure scale M
Part No 9885047

M4-3-DELUXE-DS-SUPER

with gauges pressure scale DS
Part No 9883332

M4-3-DELUXE-KPA-SUPER

with gauges pressure scale kPa/psi
Part No 9883333

M4-3-SUPER

Monteurhilfe mit ölgefüllten Manometern Ø 80 mm, mit Haken, 3 Füllschläuchen Ø ¼" SAE, farbkodiert, blau, rot, gelb, Länge je 90 cm (36 inches), 1 gelben ⅜" SAE Vakuumschlauch à 90 cm (36 inches) in robustem Kunststoff-Koffer, inkl. 8 «SNAP-ON»-Temperaturskalen in Zusatzkoffer mit Schaumstoffeinlage.

M4-3-DELUXE-M-SUPER

mit Manometern Druckskala metrisch
Best.-Nr. 9885047

M4-3-DELUXE-DS-SUPER

Mit Manometern Druckskala DS
Best.-Nr. 9883332

M4-3-DELUXE-KPA-SUPER

Mit Manometern Druckskala kPa/psi
Best.-Nr. 9883333



R-52-HP/BP

To be used with «SNAP-ON» Manifolds M2 and M4 as well as for REFCO gauges R5-240 and R5-340, oil filled with diameter 80 mm in execution for low and high pressure.

This System is not only new and unique but also worldwide patented and allows the user to change the scales fast and easy.

Passend auf die SUPER-Monteurhilfen M2 und M4 sowie REFCO-Manometer der Serie R5-240 und R5-340, ölfüllte Manometer, Durchmesser 80 mm in Ausführung Nieder- und Hochdruck. Dieses neuartige und weltweit patentierte System ermöglicht dem Anwender das sekundenschnelle Auswechseln der Temperaturskalen.

**Designation
Bezeichnung**

R-52-R12-BP/HP
R-52-R14-BP/HP
R-52-R22-BP/HP
R-52-R23-BP/HP
R-52-R134a-BP/HP
R-52-R290-BP/HP
R-52-R401A-BP/HP
R-52-R402A-BP/HP
R-52-R404A-BP/HP
R-52-R407A-BP/HP
R-52-R407B-BP/HP
R-52-R407C-BP/HP
R-52-R408A-BP/HP
R-52-R409A-BP/HP
R-52-R410A-BP/HP
R-52-R413A-BP/HP
R-52-R417A-BP/HP
R-52-R502-BP/HP
R-52-R503-BP/HP
R-52-R507-BP/HP
R-52-R600-BP/HP
R-52-R600a-BP/HP

**Part No
Best.-Nr.**

9882207
9883587
9882209
9882211
9882215
9882229
9882217
9883581
9882219
9882221
9882223
9882225
9883851
9883881
9883956
9883742
4493177
9882235
9883408
9882227
9882231
9882233



M4-52/53

M4-52/53

Scale Set complete in sturdy plastic case including 8 sets of temperature scales as: R12, R22, R502, R134a, R404A, R407A, R407C, R507 or as per customers request.

Part No 9882201

M4-52/53

Skalen-Satz komplett in robustem Kunststoffkoffer einschliesslich 8 Satz Temperaturskalen für: R12, R22, R502, R134a, R404A, R407A, R407C, R507 oder nach Kundenwunsch.

Best.-Nr. 9882201

R5-240

Compound Gauge, Diameter 80 mm, oil filled 1/8" NPT connection

R5-240-M
with pressure scale M
Part No 9886386

R5-240-DS
with pressure scale DS
Part No 9886388

R5-240-KPA
with pressure scale kPa/psi
Part No 9886493

R5-240

Niederdruck-Manometer, Durchmesser 80 mm, ölfüllt 1/8" NPT Anschluss

R5-240-M
mit Druckskala M
Best.-Nr. 9886386

R5-240-DS
mit Druckskala DS
Best.-Nr. 9886388

R5-240-KPA
mit Druckskala kPa/psi
Best.-Nr. 9886493



R5-340

R5-340

Pressure Gauge
Diameter 80 mm, oil filled 1/8" NPT connection

R5-340-M
with pressure scale M
Part No 9886387

R5-340-DS
with pressure scale DS
Part No 9886389

R5-340-KPA
with pressure scale kPa/psi
Part No 9886494

R5-340

*Hochdruck-Manometer
Durchmesser 80 mm, ölfüllt 1/8" NPT Anschluss*

R5-340-M
mit Druckskala M
Best.-Nr. 9886387

R5-340-DS
mit Druckskala DS
Best.-Nr. 9886389

R5-340-KPA
mit Druckskala kPa/psi
Best.-Nr. 9886494

Four-way manifolds

Vier-Weg-Monteurhilfen



M4-8-DS

Four-way manifold with bellow type gauges

This serie of manifolds is equipped with sight glass and bellow type gauges class 1.0. Oilfilled gauges are made of anodized aluminium, standard bellow type gauges are made of plastic.

M4-8
with standard type bellow gauges (PM), hook, without accessories, packed in a cardboard box

	Part No
M4-8-M-R12	9885059
M4-8-DS-R12	9883809
M4-8-M-R134a	9883585
M4-8-DS-R134a	9883810
M4-8-M-R22	9884996
M4-8-DS-R22	9884997

Vier-Weg-Monteurhilfe mit Metallbalg-Manometern

Diese Monteurhilfeserie ist immer mit Schauglas und Metallbalg-Manometern ausgerüstet. In der trockenen Ausführung ist das Manometergehäuse aus Kunststoff, während in der ölgefüllten Variation das Gehäuse immer aus hochwertigem Aluminium eloxiert ausgeführt ist.

M4-8
Monteurhilfe mit trockenen Manometern (PM), mit Haken, ohne Zubehör, in Verkaufskarton

	Best.-Nr.
M4-8-M-R12	9885059
M4-8-DS-R12	9883809
M4-8-M-R134a	9883585
M4-8-DS-R134a	9883810
M4-8-M-R22	9884996
M4-8-DS-R22	9884997



M4-3-DELUXE

M4-6
with standard type bellow gauges (PM), hook, 3 charging lines 1/4" SAE, blue, red and yellow, length 36 inches (90 cm), packed in a cardboard box

	Part No
M4-6-M-R12	9882817
M4-6-DS-R12	9883811
M4-6-M-R134a	9883812
M4-6-DS-R134a	9883813
M4-6-M-R22	9884994
M4-6-DS-R22	9884995

M4-6
Monteurhilfe mit trockenen Manometern (PM), mit Haken, 3 Füllschläuchen, 1/4" SAE, farbkodiert, blau, rot, gelb, Länge je 90 cm (36 inches), in Verkaufskarton

	Best.-Nr.
M4-6-M-R12	9882817
M4-6-DS-R12	9883811
M4-6-M-R134a	9883812
M4-6-DS-R134a	9883813
M4-6-M-R22	9884994
M4-6-DS-R22	9884995

M4-3
with standard type bellow gauges (PM), hook, 3 charging lines 1/4" SAE, blue, red and yellow, length 36 inches (90 cm), in a sturdy plastic case

	Part No
M4-3-M-R12	9885056
M4-3-DS-R12	9883603
M4-3-M-R134a	9882562
M4-3-DS-R134a	9883814
M4-3-M-R22	4490011
M4-3-DS-R22	4490020

M4-3
Monteurhilfe mit trockenen Manometern (PM), mit Haken, 3 Füllschläuchen, 1/4" SAE, farbkodiert, blau, rot, gelb, Länge je 90 cm (36 inches), in robustem Kunststoff-Koffer

	Best.-Nr.
M4-3-M-R12	9885056
M4-3-DS-R12	9883603
M4-3-M-R134a	9882562
M4-3-DS-R134a	9883814
M4-3-M-R22	4490011
M4-3-DS-R22	4490020



M4-3-DELUXE

M4-3-DELUXE
with oilfilled bellow type gauges, hook, 3 charging lines 1/4" SAE blue, red and yellow, length 48 inches (120 cm), 1 vacuum hose 3/8" SAE, length 36 inches (90 cm), in a sturdy plastic case

	Part No
M4-3-DELUXE-M-R12	9885054
M4-3-DELUXE-DS-R12	9882560
M4-3-DELUXE-M-R134a	9885008
M4-3-DELUXE-DS-R134a	9883371
M4-3-DELUXE-M-R407C	9883549
M4-3-DELUXE-DS-R407C	4490631
M4-3-DELUXE-M-R22	4490038
M4-3-DELUXE-DS-R22	4490046

M4-3-DELUXE
Monteurhilfe mit ölgefüllten Manometern, mit Haken, 3 Füllschläuchen 1/4" SAE, farbkodiert, Länge je 120 cm (48 inches), 1 gelben 3/8"-SAE-Vakuumschlauch 90 cm (36 inches), in robustem Kunststoff-Koffer.

	Best.-Nr.
M4-3-DELUXE-M-R12	9885054
M4-3-DELUXE-DS-R12	9882560
M4-3-DELUXE-M-R134a	9885008
M4-3-DELUXE-DS-R134a	9883371
M4-3-DELUXE-M-R407C	9883549
M4-3-DELUXE-DS-R407C	4490631
M4-3-DELUXE-M-R22	4490038
M4-3-DELUXE-DS-R22	4490046

DELUXE-Manifolds also available with built-in valves (see page 62, CA-1/4" SAE)

DELUXE-Monteurhilfen auch erhältlich mit eingebauten Ventilen (siehe S. 62, CA-1/4" SAE)

Two-way manifold STAR

compact brass body
with sight glass



STAR-2-8-DS

STAR-2-8

bourdon type gauges, hook, without
accessories, packed in a cardboard box

	Part No
STAR-2-8-DS-R12	9883772
STAR-2-8-M-R134a	9883773
STAR-2-8-DS-R134a	9883774
STAR-2-8-DS-R407C	4503562
STAR-2-8-M-R22-R134a	9884901
STAR-2-8-DS-R22	9884902

STAR-2-6

with bourdon type gauges, hook, 3 charging
lines 1/4" SAE blue, red and yellow,
length 36 inches (90 cm), packed in a
cardboard box

	Part No
STAR-2-6-DS-R12	9883775
STAR-2-6-M-R134a	9883776
STAR-2-6-DS-R134a	9883777
STAR-2-6-DS-R407C	4503619
STAR-2-6-M-R22-R134a	9884903
STAR-2-6-DS-R22	9884904

STAR-2-3

with bourdon type gauges, hook, 3 charging
lines 1/4" SAE blue, red and yellow,
length 36 inches (90 cm), in a sturdy
plastic case

	Part No
STAR-2-3-DS-R12	9883778
STAR-2-3-M-R134a	9883779
STAR-2-3-DS-R134a	9883780
STAR-2-3-DS-R407C	4503627
STAR-2-3-M-R22-R134a	9884905
STAR-2-3-DS-R22	9884906



STAR-2-3-PM

STAR-2-3-PM

with bellow type gauges, hook, 3 charging
lines 1/4" SAE blue, red and yellow,
length 36 inches (90 cm), in a sturdy
plastic case

	Part No
STAR-2-3-PM-M-R12	9885024
STAR-2-3-PM-DS-R12	9882661
STAR-2-3-PM-M-R134a	9883576
STAR-2-3-PM-DS-R134a	9883781



STAR-2-3-R5

STAR-2-3-R5

with oil filled bellow type gauges, hook,
3 charging lines 1/4" SAE blue, red and
yellow, length 36 inches (90 cm), in a
sturdy plastic case

	Part No
STAR-2-3-R5-M-R12	9885021
STAR-2-3-R5-DS-R12	9883782
STAR-2-3-R5-M-R134a	9883607
STAR-2-3-R5-DS-R134a	9883783

Zwei-Weg-Monteurhilfe STAR

Monteurhilfe mit Schauglas, kompakte
Konstruktion aus Messing

STAR-2-8

Monteurhilfe mit Bourdon-Manometern,
mit Haken, ohne Zubehör, in Verkaufskarton

	Best.-Nr.
STAR-2-8-DS-R12	9883772
STAR-2-8-M-R134a	9883773
STAR-2-8-DS-R134a	9883774
STAR-2-8-DS-R407C	4503562
STAR-2-8-M-R22-R134a	9884901
STAR-2-8-DS-R22	9884902

STAR-2-6

Monteurhilfe mit Bourdon-Manometern
mit Haken, 3 Füllschläuchen 1/4" SAE,
farbkodiert, blau, rot, gelb, Länge je
90 cm (36 inches), in Verkaufskarton

	Best.-Nr.
STAR-2-6-DS-R12	9883775
STAR-2-6-M-R134a	9883776
STAR-2-6-DS-R134a	9883777
STAR-2-6-DS-R407C	4503619
STAR-2-6-M-R22-R134a	9884903
STAR-2-6-DS-R22	9884904

STAR-2-3

Monteurhilfe mit Bourdon-Manometern,
mit Haken, 3 Füllschläuchen 1/4" SAE,
farbkodiert, blau, rot, gelb, Länge je 90 cm
(36 inches), in robustem Kunststoff-Koffer

	Best.-Nr.
STAR-2-3-DS-R12	9883778
STAR-2-3-M-R134a	9883779
STAR-2-3-DS-R134a	9883780
STAR-2-3-DS-R407C	4503627
STAR-2-3-M-R22-R134a	9884905
STAR-2-3-DS-R22	9884906

STAR-2-3-PM

Monteurhilfe mit trockenen Metallbalg-
Manometern, mit Haken, 3 Füllschläu-
chen 1/4" SAE, farbkodiert, blau, rot, gelb,
Länge je 90 cm (36 inches), in robustem
Kunststoff-Koffer

	Best.-Nr.
STAR-2-3-PM-M-R12	9885024
STAR-2-3-PM-DS-R12	9882661
STAR-2-3-PM-M-R134a	9883576
STAR-2-3-PM-DS-R134a	9883781

STAR-2-3-R5

Monteurhilfe mit ölgefüllten Metallbalg-
Manometern Ø 80 cm, mit Haken, 3 Füll-
schläuchen 1/4" SAE, farbkodiert, blau,
rot, gelb, Länge je 90 cm (36 inches), in
robustem Kunststoff-Koffer

	Best.-Nr.
STAR-2-3-R5-M-R12	9885021
STAR-2-3-R5-DS-R12	9883782
STAR-2-3-R5-M-R134a	9883607
STAR-2-3-R5-DS-R134a	9883783

Two-way manifolds

Zwei-Weg-Monteurhilfen



JUMBO-STAR

JUMBO-STAR

Two way manifolds
compact brass body
with sight glass

With large $\frac{3}{8}$ " bores and
 $\frac{1}{4}$ " connections

JUMBO-STAR-2-6

With bourdon type gauges, hook,
3 charging lines $\frac{1}{4}$ " SAE blue, red and
yellow, length 36 inches (90 cm),
packed in a cardboard box

	Part No
JUMBO-STAR-2-6-DS-R12	4493851
JUMBO-STAR-2-6-DS-R134a	4493860
JUMBO-STAR-2-6-M-R134a	4493878

JUMBO-STAR

Zwei-Weg-Monteurhilfe
mit Schauglas
kompakte Konstruktion aus Messing

Mit grossen $\frac{3}{8}$ "-Bohrungen und
 $\frac{1}{4}$ "-Anschlüssen

JUMBO-STAR-2-6

Monteurhilfe mit Bourdon-Manometern,
mit Haken, 3 Füllschläuchen $\frac{1}{4}$ " SAE
blau, rot und gelb, Länge je 90 cm
(36 inches), in Verkaufskarton

	Best.-Nr.
JUMBO-STAR-2-6-DS-R12	4493851
JUMBO-STAR-2-6-DS-R134a	4493860
JUMBO-STAR-2-6-M-R134a	4493878



MK-2-3-SUPER LUXE

Two-way manifold SUPER LUXE

The master piece in design and
technology:

- body made of high quality eloxed aluminium
- bellow type gauges class 1.0

MK-2-3 SUPER LUXE

with oil filled bellow type gauges, hook,
3 charging lines $\frac{1}{4}$ " SAE, blue, red and
yellow, length 60 inches (150 cm), in a
sturdy plastic case

	Part No
MK-2-3-M-R12	9885046
MK-2-3-DS-R12	9883536
MK-2-3-M-R134a	9885045
MK-2-3-DS-R134a	9882592
MK-2-3-M-R407C	9882589

Zwei-Weg-Monteurhilfe SUPER LUXE

Höchste Vollendung in Design und
Technik:

- Monteurhilfen-Manometerkörper aus hochwertigem Aluminium, eloxiert
- Manometer in Metallbalg-Technik Klasse 1.0

MK-2-3 SUPER LUXE

Monteurhilfe mit ölgefüllten Metallbalg-
Manometern mit Haken, 3 Füllschläu-
chen $\frac{1}{4}$ " SAE, farbkodiert, blau, rot, gelb,
Länge je 150 cm (60 inches), in robustem
Kunststoff-Koffer

	Best.-Nr.
MK-2-3-M-R12	9885046
MK-2-3-DS-R12	9883536
MK-2-3-M-R134a	9885045
MK-2-3-DS-R134a	9882592
MK-2-3-M-R407C	9882589



MP2-8-DS

Two-way compact manifold

Inside made of high quality aluminium,
clipped on Bourdon type gauges, cage
made of shock proof fibre glass plastic.

MP2-8

with Bourdon type gauges, hook, with-
out accessories, packed in a cardboard
box

	Part No
MP2-8-M-R12	9883282
MP2-8-DS-R12	9885018
MP2-8-DS-R134a	9883284

2-Weg-Standard-Kompakt-Monteurhilfe

Innenteil aus hochwertigem Aluminium,
mit aufgesteckten Bourdon-Manometern,
Schutzgehäuse aus schlagfestem Fibe-
rglaskunststoff

MP2-8

Monteurhilfe mit Bourdon-Manometern,
mit Haken, ohne Zubehör, in Verkaufs-
karton

	Best.-Nr.
MP2-8-M-R12	9883282
MP2-8-DS-R12	9885018
MP2-8-DS-R134a	9883284

MP2-6

with Bourdon type gauges, hook, 3 charg-
ing lines $\frac{1}{4}$ " SAE blue, red and yellow,
length 36 inches (90 cm), packed in a
cardboard box

	Part No
MP2-6-M-R12	9885015
MP2-6-DS-R12	9882608
MP2-6-DS-R134a	9883286

MP2-6

Monteurhilfe mit Bourdon-Manometern,
mit Haken, 3 Füllschläuchen $\frac{1}{4}$ " SAE,
farbkodiert, blau, rot, gelb, Länge je
90 cm (36 inches), in Verkaufskarton

	Best.-Nr.
MP2-6-M-R12	9885015
MP2-6-DS-R12	9882608
MP2-6-DS-R134a	9883286



MP2-6-DS

MP2-3

with Bourdon type gauges, hook, 3 charg-
ing lines $\frac{1}{4}$ " SAE, blue, red and yellow,
length 36 inches (90 cm), in a sturdy
plastic case

	Part No
MP2-3-M-R12	9882601
MP2-3-DS-R12	9883759
MP2-3-DS-R134a	9883525

MP2-3

Monteurhilfe mit Bourdon-Manometern,
mit Haken, 3 Füllschläuchen $\frac{1}{4}$ " SAE, far-
bkodiert, blau, rot, gelb, Länge je 90 cm
(36 inches), in robustem Kunststoff-
Koffer

	Best.-Nr.
MP2-3-M-R12	9882601
MP2-3-DS-R12	9883759
MP2-3-DS-R134a	9883525



M1-8



M1-15

M1-8-LP-DS-R12
One-Way-Manifold
supplied only with M2-250 compound
gauge and hook
Part No 9882190

M1-8-HP-DS-R12
as above with high pressure gauge
M2-500
Part No 9882944

M1-15
Mano-Vac-Manifold
This is an ideal tool for the service man
working on commercial refrigeration.
The manifold can be connected to all
REFCO-vacuum-pumps and will assure
evacuation from both sides (low and
high) as well as additional connection
of an electronic vacuum- or absolute
gauge, vacuum-check.

Part No 9882192

M1-8-LP-DS-R12
*Ein-Weg-Monteurhilfe
geliefert nur mit Haken und Saug-
Druckmanometer M2-250.
Best.-Nr. 9882190*

M1-8-HP-DS-R12
*wie oben, aber mit Hochdruckmanometer
M2-500
Best.-Nr. 9882944*

M1-15
*Ein-Weg-Monteurhilfe
Ein idealer Helfer für den Kältetechniker,
der ausschliesslich an gewerblichen
Anlagen arbeitet. Passend auf sämtliche
REFCO-Vakuumpumpen und gewähr-
leistet Evakuieren gleichzeitig von der
Saug- und Druckseite, Anschliessen ei-
nes zusätzlichen elektronischen Vakuum-
messgerätes oder Absolutvakuum-
meters, Vakuumprobe.
Best.-Nr. 9882192*

Three-way manifolds

Compact body made of aluminium
with sight glass and vacuum gauge
19800-SV. The oilfilled gauges are made
of anodized aluminium.

Drei-Weg-Monteurhilfen

*Kompakte Konstruktion aus hochwertigem
Aluminium, mit Schauglas, komplett mit
Torrmeter 19800-SV ausgerüstet. In der öl-
gefüllten Version ist das Gehäuse aus hoch-
wertigem Aluminium eloxiert ausgeführt.*



M3-8-DS

M3-8
with Bourdon type gauges, hook, with-
out accessories in a sturdy plastic case

M3-8-DS-R12	Part No	9883786
M3-8-M-R134a	9883787	
M3-8-DS-R134a	9883788	
M3-8-M-R22-134a	9884907	
M3-8-DS-R22	9884908	
M3-8-DS-R407C	4505361	

M3-8
*Monteurhilfe mit Bourdon-Manometern,
ohne Zubehör, in robustem Kunststoff-
Koffer*

M3-8-DS-R12	Best.-Nr.	9883786
M3-8-M-R134a	9883787	
M3-8-DS-R134a	9883788	
M3-8-M-R22-134a	9884907	
M3-8-DS-R22	9884908	
M3-8-DS-R407C	4505361	

M3-3
with Bourdon type gauges, hook, 3 charg-
ing lines 1/4" SAE blue, red and yellow,
length 36 inches (90 cm), in a sturdy
plastic case

M3-3-DS-R12	Part No	9883790
M3-3-M-R134a	9883791	
M3-3-DS-R134a	9883792	
M3-3-M-R22-R134a	9884909	
M3-3-DS-R22	9884910	

M3-3
*Monteurhilfe mit Bourdon-Manometern,
mit Haken, 3 Füllschläuchen 1/4" SAE, farb-
kodiert, blau, rot, gelb, Länge je 90 cm
(36 inches), in robustem Kunststoff-Koffer*

M3-3-DS-R12	Best.-Nr.	9883790
M3-3-M-R134a	9883791	
M3-3-DS-R134a	9883792	
M3-3-M-R22-R134a	9884909	
M3-3-DS-R22	9884910	

M3-3-DELUXE
with oilfilled bellow type gauges class 1,
hook, 3 charging lines 1/4" SAE, blue, red
and yellow, length 48 inches (120 cm),
1 vacuum hose 48 inches (120 cm),
in a sturdy plastic case

M3-3-DELUXE-M-R12	Part No	9885051
M3-3-DELUXE-DS-R12	9882199	
M3-3-DELUXE-M-R134a	9883287	
M3-3-DELUXE-DS-R134a	9883784	
M3-3-DELUXE-DS-R22	4496303	
M3-3-DELUXE-M-R407C	9884553	
M3-3-DELUXE-DS-R407C	4491581	

M3-3-DELUXE
*Monteurhilfe mit ölgefüllten Metallbalg-
Manometern Klasse 1.0, mit Haken,
3 Füllschläuchen 1/4" SAE, farbkodiert,
blau, rot, gelb, Länge je 120 cm (48 inches)
und 1 Vakuumschlauch 120 cm (48 inches)
in robustem Kunststoff-Koffer.*

M3-3-DELUXE-M-R12	Best.-Nr.	9885051
M3-3-DELUXE-DS-R12	9882199	
M3-3-DELUXE-M-R134a	9883287	
M3-3-DELUXE-DS-R134a	9883784	
M3-3-DELUXE-DS-R22	4496303	
M3-3-DELUXE-M-R407C	9884553	
M3-3-DELUXE-DS-R407C	4491581	



M3-3-DELUXE



M2-6-09



M4-6-09



M2-10-95



M4-6-04



M4-6-11



M4-6-11-T



M4-6-13



M4-6-15

Spare parts for manifolds

Spare parts for 1- and 2-way manifolds

M2-6-09-B
knob blue
Part No 4490950

M2-6-09-R
knob red
Part No 4490968

Spare parts for 3- and 4-way manifolds

M4-6-09-B
knob blue
Part No 4490976

M4-6-09-R
knob red
Part No 4490992

M4-6-09-N
knob black
Part No 4490984

M4-6-09-Y
knob yellow
Part No 4491000

Spare parts for all manifolds

M2-10-95/10
complete valve set
Part No 9884818

M4-6-04/10
piston including gaskets
Part No 9884161

M4-6-11
Assembly of sight glass, 2 gaskets and threaded brass ring
Part No 4491018

M4-6-11-T
Key for manifold sight glass
Part No 4493169

M4-6-13
plastic case with rubber foam inset for all REFCO manifolds.
Part No 9885065

M4-6-15
Multi-Case for 2-way and 4-way REFCO manifolds, except for STAR-, JUMBO-STAR-, ULTRA-, M1-, M3-. Made of sturdy plastic.
Part No 4666106

Ersatzteile zu Monteurhilfen

Ersatzteile zu Ein- und Zwei-Weg-Monteurhilfen

M2-6-09-B
Sterngriff blau
Best.-Nr. 4490950

M2-6-09-R
Sterngriff rot
Best.-Nr. 4490968

Ersatzteile zu Drei- und Vier-Weg-Monteurhilfen

M4-6-09-B
Drehknopf blau
Best.-Nr. 4490976

M4-6-09-R
Drehknopf rot
Best.-Nr. 4490992

M4-6-09-N
Drehknopf schwarz
Best.-Nr. 4490984

M4-6-09-Y
Drehknopf gelb
Best.-Nr. 4491000

Ersatzteile zu allen Monteurhilfen

M2-10-95/10
Ventileinsatz bestehend aus Kolben, Spindel und Mutter
Best.-Nr. 9884818

M4-6-04/10
Kolben, komplett mit Dichtungen
Best.-Nr. 9884161

M4-6-11
Set aus Schauglas, 2 Dichtungen und Messing-Schraubring
Best.-Nr. 4491018

M4-6-11-T
Schlüssel für Monteurhilfe-Schauglas
Best.-Nr. 4493169

M4-6-13
Kunststoff-Koffer mit Schaumstoff-einlage für alle REFCO Monteurhilfen.
Best.-Nr. 9885065

M4-6-15
Multi-Case für 2- und 4-Weg REFCO Monteurhilfen, ausgenommen für STAR-, JUMBO-STAR-, ULTRA-, M1-, M3-. Hergestellt aus robustem Kunststoff.
Best.-Nr. 4666106



CCL-36

REFCO-Hoses 1/4" SAE

REFCO-hoses are supplied with teflon gaskets. The lifetime of teflon-gasket compared to ordinary rubber is at least 10 times longer. The barb of the hose, as well as the teflon-gasket have been equipped with a new invented quick-snapper system to prevent falling out of the hose.

High Quality lines suitable for all Refrigerants, working pressure 60 bar/870 psi, set of 3 lines
1 unit each blue, red and yellow

REFCO-Füllschläuche 1/4" SAE

Werden nur mit eingebauter, gedrehter Teflon-Dichtung geliefert. Dank Teflon-Dichtung mindestens 10-mal längere Standzeit gegenüber den im Markt üblichen Neoprendichtungen. Da die Messingarmatur sowie die Teflon-Dichtung mit einem von REFCO entwickelten Schnappsystem versehen sind, kann die Dichtung nicht aus dem Schlauch geblasen werden.

Spezialqualität für alle Kältemittel geeignet, Betriebsdruck 60 bar/870 psi, Satz mit 3 Schläuchen je 1 blau, rot und gelb



CCL-36

Set of 3 pieces

Designation Bezeichnung	Length	Länge	Part No Best.-Nr.
CCL-36	36 inches	90 cm	9881278
CCL-48	48 inches	120 cm	9881277
CCL-60	60 inches	150 cm	9881276
CCL-72	72 inches	180 cm	9881275

Satz mit 3 Stück**SAE-Hoses**

Execution as above, but according to SAE J2196

SAE-Füllschläuche

Ausführung wie oben, jedoch entsprechend SAE J2196

Designation Bezeichnung	Length	Länge	Part No Best.-Nr.
CCL-36-J2196	36 inches	90 cm	9884728
CCL-60-J2196	60 inches	150 cm	9884729
CCL-72-J2196	72 inches	180 cm	9884730

Single Charging Lines**Füllschläuche einzeln**

Designation Bezeichnung	Length	Länge	Part No Best.-Nr.		
			B	R	Y
CL-6	6 inches	15 cm	9881256	9881265	9881274
CL-12	12 inches	30 cm	9881255	9881264	9881273
CL-24	24 inches	60 cm	9881254	9881263	9881272
CL-36	36 inches	90 cm	9881253	9881262	9881271
CL-48	48 inches	120 cm	9881252	9881261	9881270
CL-60	60 inches	150 cm	9881251	9881260	9881269
CL-72	72 inches	180 cm	9881250	9881259	9881268
CL-120	120 inches	300 cm	9881249	9881258	9881267
CL-144	144 inches	365 cm	9881247	9881257	9881266

SAE-Hoses

Execution as above, but according to SAE J2196

SAE-Füllschläuche

Ausführung wie oben, jedoch entsprechend SAE J2196

Designation Bezeichnung	Length	Länge	Part No Best.-Nr. B	R	Y
CL-36-J2196	36 inches	90 cm	9884721	9884720	9884719
CL-60-J2196	60 inches	150 cm	9884724	9884723	9884722
CL-72-J2196	72 inches	180 cm	9884727	9884726	9884725

When ordering specify colour requested:
B = blue, R = red, Y = yellow
Available on other lengths on request

Bei Bestellung gewünschte Farbe angeben:
B = blau, R = rot, Y = gelb
Auch Sonderlängen lieferbar

Charging lines for R410A

The red and blue REFCO charging lines are equipped with a 1/2"-20UNF connection. On the manifold side they have 1/4" SAE connection. The yellow charging lines have 1/4" SAE connection on both sides. The working pressure of the charging lines is 60 bar/870 psi.

Füllschläuche für R410A

Die roten und blauen REFCO-Füllschläuche für R410A haben einen 1/2"-20UNF-Anschluss. Auf der Seite, welche mit der Monteurhilfe verbunden wird, ist ein 1/4"-SAE-Anschluss vorhanden. Die gelben Schläuche verfügen über beidseitig 1/4"-SAE-Anschluss. Der Arbeitsdruck der Füllschläuche ist 60 bar/870 psi.



CCL-36-CX-1/2"-20UNF-1/4"SAE



CCL-36-CA-1/2"-20UNF



QC-S410A



CCL-36-PRIME

Set of 3 pieces

Satz mit 3 Stück

Designation Bezeichnung	Length	Länge	Part No Best.-Nr.
CCL-36-1/2"-20UNF	36 inches	90 cm	9884094
CCL-60-1/2"-20UNF	60 inches	150 cm	9884095

Hoses with CX-valves

Schläuche mit CX-Ventilen

Set of 3 pieces

Satz mit 3 Stück

Designation Bezeichnung	Length	Länge	Part No Best.-Nr.
CCL-36-CX-1/2"-20UNF	36 inches	90 cm	9884096
CCL-60-CX-1/2"-20UNF	60 inches	150 cm	4660346

Hoses with CA-valves

Schläuche mit CA-Ventilen

Set of 3 pieces

Satz mit 3 Stk.

Designation Bezeichnung	Length	Länge	Part No Best.-Nr.
CCL-36-CA-1/2"-20UNF	36 inches	90 cm	4666484
CCL-60-CA-1/2"-20UNF	60 inches	150 cm	4666522

Single Charging Lines

Füllschläuche einzeln

Designation Bezeichnung	Length	Länge	Part No / Best.-Nr.	
			B	R
CL-36-1/2"-20UNF	36 inches	90 cm	9884076	9884077
CL-60-1/2"-20UNF	60 inches	150 cm	9884621	9884622

QC-S410A

Adapter with core depressor,
1/4" SAE x 1/2"-20UNF

Part No 9884931

QC-S410A

Übergangsstück mit Ventildrucker,
1/4" SAE x 1/2"-20UNF

Best.-Nr. 9884931

New premium charging hoses made out of non rigid PVC

Neue Premium-Füllschläuche aus Weich-PVC

Longer Lifetime

- Higher ozone resistance
- Higher UV resistance
- Less colour fading

Längere Lebensdauer

- Höhere Ozonbeständigkeit
- Höhere UV-Beständigkeit
- Kein Vergilben nach längerem Einsatz

Lower permeability – Contribution to environmental protection

- Depending on the refrigerant between 2 times (R134a) and 16 times (R22) less permeability

Geringere Kältemitteldiffusion – Beitrag zum Umweltschutz

- Je nach Kältemittel, zwischen 2 mal (R134a) bis 16 mal (R22), geringere Durchlässigkeit

Security

- Higher pressure resistance
- Working pressure 70 bar
- Burst pressure 260 bar

Sicherheit

- Höhere Druckbeständigkeit
- Betriebsdruck 70 bar / Berstdruck 260 bar

The hoses are available as 1/4" SAE in standard lengths of 36", 60" and 72".

Erhältlich sind die Schläuche als Standard 1/4" SAE und in den gängigen Längen-Abmessungen 90 cm, 150 cm und 180 cm.

Set of 3 pieces

Satz mit 3 Stück

Designation Bezeichnung	Length	Länge	Part No Best.-Nr.
CCL-36-PRIME	36 inches	90 cm	4662055
CCL-60-PRIME	60 inches	150 cm	4662063
CCL-72-PRIME	72 inches	180 cm	4662071

Single Charging Lines

Füllschläuche einzeln

Designation Bezeichnung	Length	Länge	Part No Best.-Nr.		
			B	R	Y
CL-36-PRIME	36 inches	90 cm	4661996	4661962	4662020
CL-60-PRIME	60 inches	150 cm	4662004	4661970	4662038
CL-72-PRIME	72 inches	180 cm	4662012	4667988	4662046

Charging Lines
Füllschläuche


CLF-36

Transparent Charging Line

made of reinforced PVC-material with nylon fibre glass. Ideal to watch the charging process.

Connection: 1/4" SAE = 1/8" UNF with elbow quick coupler and one end with valve depressor.

Working pressure: 20° 23 bar
40° 18 bar
60° 14 bar

Designation	Part No
CLF-36 length 36" = 90 cm	9881248
CLF-60 length 60" = 150 cm	9881246
CLF-72 length 72" = 180 cm	9881245

Transparenter Füllschlauch

aus durchsichtigem PVC-Material mit eingegossener Nylonfaserverstärkung. Ideal, um den Füllvorgang zu beobachten.

Anschluss: 1/4" SAE = 1/8" UNF mit geradem Stutzen und Gegenseite mit abgewinkelttem Stutzen einschliesslich eingebautem Schraderventildrucker, gebogen.

Betriebsdruck: 20° 23 bar
40° 18 bar
60° 14 bar

Bezeichnung	Best.-Nr.
CLF-36 Länge 90 cm (36")	9881248
CLF-60 Länge 150 cm (60")	9881246
CLF-72 Länge 180 cm (72")	9881245

Flexible Metal-Bellow Lines 1/4" SAE
Flexible Metallbalschläuche 1/4" SAE


ML-1000

Diffusionfree rubber hoses do not exist. This is why REFCO has developed for the refrigeration professionals a real flexible metal hose based on the bellow principal. These metal hoses will fit all kinds of manifolds offered on the market world-wide. The inner tube is made of stainless chromvanadium steel into a bellow tube, which grants perfect flexibility. The outside is covered by a metal textile coat, which is brazed on both ends with silver solder.

The connections on both sides are as usual: 1/4" SAE straight and opposite 1/4" SAE angled 45° with depressor.

Diffusionsfreie Gummischläuche existieren nicht, daher hat REFCO für den Kältefachmann einen äusserst flexiblen Metallschlauch, passend auf sämtliche im Welthandel erhältlichen Monteurhilfen, entwickelt.

Der Innenmantel wird aus rostfreiem Chromstahlrohr verformt, und zwar zu einem leicht biegsamen Metallbalg, der mit einem Metalldrahtgewebe überzogen und an beiden Enden verlötet wird. Die Anschlüsse sind wie beim herkömmlichen Füllschlauch ausgerüstet, und zwar eine Seite 1/4" SAE gerade und Gegenseite 45° abgewinkelt mit Ventildrucker 1/4" SAE. Drucksicher bis 100 bar.

Metal hose
Metallschlauch

Designation Bezeichnung	Length	Länge	Part No Best.-Nr.
ML-1000	40 inches	1000 mm	9881305
ML-2000	80 inches	2000 mm	9881303

Heavy-Duty-Lines 3/8" SAE
Heavy-Duty-Schläuche 3/8" SAE
Large Diameter Heavy Duty Lines
Schläuche mit extra grossem Durchgang in Heavy-Duty-Ausführung

Recommended as permanent part for all refrigerants.

Empfohlen für den permanenten Einsatz für alle Kältemittel.

Hose 3/8", connection with O-Ring

Schlauch 3/8", Anschluss mit O-Ring-Abdichtung



HCL6-36

Designation Bezeichnung	Length	Länge	Part No Best.-Nr.		
			B	R	Y
HCL6-36	36 inches	90 cm	9881310	9881320	9881315
HCL6-48	48 inches	120 cm	9881309	9881319	9881314
HCL6-60	60 inches	150 cm	9881308	9881318	9881313
HCL6-72	72 inches	180 cm	9881307	9881317	9881312
HCL6-144	144 inches	365 cm	9881306	9881316	9881311

When ordering specify colour requested: B = blue, R = red, Y = yellow

Bei Bestellung gewünschte Farbe angeben: B = blau, R = rot, Y = gelb



CL3-12-Y

CL3-12-Y

Hose with quick coupler 1/4" SAE female x 1/8" NPT female to mount a gauge 12" length = 30 cm, yellow

Part No 9881243

CL3-12-Y

Schlauch mit Schnellanschluss 1/4" SAE innen x 1/8" NPT innen, um ein Manometer zu montieren, Länge 30 cm (12 inches), gelb

Best.-Nr. 9881243

CL2-12-Y

Special Application Hose with quick coupler 1/4" SAE female x 1/4" SAE male 12" length = 30 cm, yellow

Part No 9881244

CL2-12-Y

Spezialschlauch mit Schnellanschluss 1/4" SAE innen x 1/4" SAE aussen, Länge 30 cm (12 inches), gelb

Best.-Nr. 9881244



CA-2-R

CA-2-B
Valve without accessories, blue,
I.D. 1/8" both sides

Part No 4492804

CA-2-R
Valve without accessories, red,
I.D. 1/8" both sides

Part No 4492791

CA-2-Y
Valve without accessories, yellow
I.D. 1/8" both sides

Part No 4492812

CA-2-B

Ventil ohne Zubehör, blau,
Innengewinde 1/8" beidseitig

Best.-Nr. 4492804

CA-2-R
Ventil ohne Zubehör, rot,
Innengewinde 1/8" beidseitig

Best.-Nr. 4492791

CA-2-Y
Ventil ohne Zubehör, gelb,
Innengewinde 1/8" beidseitig

Best.-Nr. 4492812



CA-1/4" SAE-Y

CA-1/4" SAE-B
Valve in connection with charging hoses,
O.D. 1/4" SAE, I.D. 1/4" SAE with loose nut
and core depressor, blue

Part No 4493525

CA-1/4" SAE-R
Valve in connection with charging hoses,
O.D. 1/4" SAE, I.D. 1/4" SAE with loose nut
and core depressor, red

Part No 4493533

CA-1/4" SAE-Y
Valve in connection with charging hoses,
O.D. 1/4" SAE, I.D. 1/4" SAE with loose nut
and core depressor, yellow

Part No 4493738

CA-1/4" SAE-B
Ventil passend auf Füllschlauch, 1/4" SAE
ausßen x 1/4" SAE innen, mit loser Mutter
und Ventildrucker, blau

Best.-Nr. 4493525

CA-1/4" SAE-R
Ventil passend auf Füllschlauch, 1/4" SAE
ausßen x 1/4" SAE innen, mit loser Mutter
und Ventildrucker, rot

Best.-Nr. 4493533

CA-1/4" SAE-Y
Ventil passend auf Füllschlauch, 1/4" SAE
ausßen x 1/4" SAE innen, mit loser Mutter
und Ventildrucker, gelb

Best.-Nr. 4493738



CA-1/2"-20UNF

CA-1/2"-20UNF-B
Ball valve with O.D. and I.D. 1/2"-20UNF,
with core depressor, blue

Part No 4661121

CA-1/2"-20UNF-R
Ball valve with O.D. and I.D. 1/2"-20UNF,
with core depressor, red

Part No 4661139

CA-1/2"-20UNF-Y
Ball valve with O.D. and I.D. 1/2"-20UNF,
with core depressor, yellow

Part No 4661147

CA-1/2"-20UNF-B
Kugelventil ausßen und innen 1/2"-20UNF,
mit Ventildrucker, blau

Best.-Nr. 4661121

CA-1/2"-20UNF-R
Kugelventil ausßen und innen 1/2"-20UNF,
mit Ventildrucker, rot

Best.-Nr. 4661139

CA-1/2"-20UNF-Y
Kugelventil ausßen und innen 1/2"-20UNF,
mit Ventildrucker, gelb

Best.-Nr. 4661147

CA-1/4" SAE-1/2"-20UNF-B
Ball valve with O.D. 1/4" SAE and
I.D. 1/2"-20UNF, with core depressor, blue

Part No 4661156

CA-1/4" SAE-1/2"-20UNF-R
Ball valve with O.D. 1/4" SAE and
I.D. 1/2"-20UNF, with core depressor, red

Part No 4661164

CA-1/4" SAE-1/2"-20UNF-Y
Ball valve with O.D. 1/4" SAE and I.D.
1/2"-20UNF, with core depressor, yellow

Part No 4661172

CA-1/4" SAE-1/2"-20UNF-B
Kugelventil ausßen 1/4" SAE und
innen 1/2"-20UNF, mit Ventildrucker, blau

Best.-Nr. 4661156

CA-1/4" SAE-1/2"-20UNF-R
Kugelventil ausßen 1/4" SAE und
innen 1/2"-20UNF, mit Ventildrucker, rot

Best.-Nr. 4661164

CA-1/4" SAE-1/2"-20UNF-Y
Kugelventil ausßen 1/4" SAE und
innen 1/2"-20UNF, mit Ventildrucker, gelb

Best.-Nr. 4661172

Charging hoses with small ball valve

Füllschläuche mit kleinem Kugelventil

Set of 3 pieces

Satz mit 3 Stück



CA-CCL-36

Designation Bezeichnung	Length	Länge	Part No Best.-Nr.
CA-CCL-36	36 inches	90 cm	4493614
CA-CCL-60	60 inches	150 cm	4493622
CA-CCL-72	72 inches	180 cm	4493631

Single Charging Lines

Füllschläuche einzeln

Designation Bezeichnung	Length	Länge	Part No Best.-Nr.		
			B	R	Y
CA-CL-36	36 inches	90 cm	4492910	4492928	4492936
CA-CL-60	60 inches	150 cm	4492944	4492952	4492961
CA-CL-72	72 inches	180 cm	4492979	4492987	4492995



CX-2-B



CX-2-R

CX-2-B
Valve without accessories, blue, I.D. 1/4" G both sides
Part No 9881186

CX-2-R
idem, red
Part No 9881185

CX-2-N
idem, black
Part No 9882535



CX-1/4" SAE-B

CX-1/4" SAE-B
Valve in connection with charging hoses, O.D. 1/4" SAE I.D. 1/4" SAE with loose nut and valve core depressor, blue
Part No 9881184

CX-1/4" SAE-R
idem, red
Part No 9881183



CX-3/16" SAE-R

CX-3/16" SAE-B
Valve in connection with charging hose, O.D. 1/4" SAE, I.D. 3/16" SAE with loose nut and valve core depressor (A/C systems R12, low side), blue
Part No 9882158

CX-3/16" SAE-R
idem, red
Part No 9881182

CX-3/8" SAE-B
Valve in connection with large hoses, O.D. 3/8" SAE, I.D. 3/8" SAE with loose nut and valve core depressor, blue
Part No 9881181

CX-3/8" SAE-R
idem, red
Part No 9881180

CX-2-B
Ventil ohne Zubehör, blau, Innengewinde 1/4" G beidseitig
Best.-Nr. 9881186

CX-2-R
Dito, jedoch rot
Best.-Nr. 9881185

CX-2-N
Dito, jedoch schwarz
Best.-Nr. 9882535

CX-1/4" SAE-B
Ventil passend auf Füllschlauch, 1/4" SAE aussen x 1/4" SAE innen, lose Mutter mit Ventilkerndrücker, blau
Best.-Nr. 9881184

CX-1/4" SAE-R
Dito, jedoch rot
Best.-Nr. 9881183

CX-3/16" SAE-B
Ventil passend auf Füllschlauch, 1/4" SAE aussen x 3/16" SAE innen mit loser Mutter und Ventildrücker (PKW-R-12 Klimaanlagen Niederdruckseite), blau
Best.-Nr. 9882158

CX-3/16" SAE-R
Dito, jedoch rot
Best.-Nr. 9881182

CX-3/8" SAE-B
Ventil passend auf Füllschläuche, 3/8" SAE aussen x 3/8" SAE innen mit loser Mutter und Ventildrücker, blau
Best.-Nr. 9881181

CX-3/8" SAE-R
Dito, jedoch rot
Best.-Nr. 9881180

Charging Hoses with built-in Ball-Valve

CX-CL-36-B
Hose, blue 36 inches (90 cm) length
Part No 9881412

CX-CL-36-R
idem, red
Part No 9881411

CX-CL-36-Y
idem, yellow
Part No 9884216

CX-CL-60-B
Hose, blue 60 inches (150 cm) length
Part No 9881410

CX-CL-60-R
idem, red
Part No 9881409

CX-CL-60-Y
idem, yellow
Part No 9883021

CX-CL-72-B
Hose, blue 72 inches (180 cm) length
Part No 9881408

CX-CL-72-R
idem, red
Part No 9881407

CX-CL-72-Y
idem, yellow
Part No 9883619



CX-CL-36-B



CX-CL-36-R

Other length or connection available on request.

Füllschläuche mit eingebautem Kugelventil

CX-CL-36-B
Schlauch blau, 90 cm (36 inches) Länge
Best.-Nr. 9881412

CX-CL-36-R
Dito, rot
Best.-Nr. 9881411

CX-CL-36-Y
Dito, gelb
Best.-Nr. 9884216

CX-CL-60-B
Schlauch blau, 150 cm (60 inches) Länge
Best.-Nr. 9881410

CX-CL-60-R
Dito, rot
Best.-Nr. 9881409

CX-CL-60-Y
Dito, gelb
Best.-Nr. 9883021

CX-CL-72-B
Schlauch blau 180 cm (72 inches) Länge
Best.-Nr. 9881408

CX-CL-72-R
Dito, rot
Best.-Nr. 9881407

CX-CL-72-Y
Dito, gelb
Best.-Nr. 9883619

Andere Längen oder Anschlüsse auf Anfrage.



CPV-36-B

Magic-Special Charging Lines ¼" SAE

CPV-Magic-Charging Line Series

The REFCO-Magic-Charging Lines are constructed with a new special built-in valve, which works fully automatically. If the charging line is under pressure (high and low side) the automatic valve will close immediately when disconnecting the magic charging line from the system. This prevents loss of any refrigerant or pressure is guaranteed in the service magic line.

Features

- no loss of refrigerant
- no burning of the skin
- easy to handle and to operate
- any other lengths available on request
- one side straight connection, valve side elbow 45°

Designation Bezeichnung

	Length	Länge	Part No Best.-Nr.		
			B	R	Y
CPV-36	36 inches	90 cm	9881237	9881242	9881232
CPV-48	48 inches	120 cm	9881236	9881241	9881231
CPV-60	60 inches	150 cm	9881235	9881240	9881230
CPV-72	72 inches	180 cm	9881234	9881239	9881229
CPV-120	120 inches	300 cm	9881233	9881238	9881228

Note:

When ordering specify colour requested:
B = blue, R = red, Y = yellow

Magic-Spezial-Füllschläuche ¼" SAE

CPV-Magic-Füllschlauchserie

Die REFCO-Magic-Füllschläuche sind mit einem automatischen Ventil ausgerüstet, welches anlageseitig sofort nach dem Lösen der Füllschlauchmutter automatisch schliesst. Dadurch kann das sich im Schlauch befindende Kältemittel nicht entweichen. Anlageseitig schliesst sich das Schraderventil ebenfalls sofort.

Vorteile:

- Kein Kältemittelverlust, umweltfreundlich
- Kein Verbrennen der Haut möglich
- Einfachste Handhabung
- Auf Wunsch in jeder Länge sofort lieferbar
- Eine Seite gerade, Ventillseite 45° abgebogen

Anmerkung:

Bei Bestellung gewünschte Farbe angeben: z.B. CPV-36-Y = Magic-Füllschlauch in gelber Farbe.
Farbcode: B = blau, R = rot, Y = gelb



CPV-250

CPV-250

Valve adjusting tool for CPV-hoses old execution

Part No 9881227

Spare Parts, Connections

CPV-250-E-¼" SAE

Elbow connector for magic line with built-in valve

Part No 9881226

CPV-250-S-¼" SAE

Straight connector for magic line with built-in valve

Part No 9881225

CL-SC-¼" SAE

Straight connector for normal ¼" SAE charging line consists of nut, barb and gasket

Part No 9881224

CL-ECD-¼" SAE

Elbow connector for normal ¼" SAE charging line consists of nut, barb, depressor and gasket

Part No 9881223

V-35010/5

Straight Coupler

Part No 9884825

V-35012/5

Elbow Coupler

Part No 9884826

V-35410/5

Straight Coupler for R410A

Part No 4666336

V-35412/5

Elbow Coupler for R410A

Part No 4666344

Due to distribution restrictions the items V-35010, V-35012, V-35410 and V-35412 can not be delivered to the following countries: Germany, UK, USA, South Korea and Japan.

CPV-250

Ventileinstell-Schlüssel für CPV-Schläuche alte Ausführung

Best.-Nr. 9881227

Ersatzteile, Anschlüsse

CPV-250-E-¼" SAE

Gebogener Anschluss zu Magic-Schlauch mit eingebautem Ventil

Best.-Nr. 9881226

CPV-250-S-¼" SAE

Gerader Anschluss zu Magic-Schlauch mit eingebautem Ventil

Best.-Nr. 9881225

CL-SC-¼" SAE

Gerader Schlauchanschluss für normale Füllschläuche ¼" SAE bestehend aus Mutter, Schlauchnippel und Dichtung

Best.-Nr. 9881224

CL-ECD-¼" SAE

Gebogener Schlauchanschluss für normale Füllschläuche ¼" SAE bestehend aus Mutter, Schlauchnippel, Ventildrucker und Dichtung

Best.-Nr. 9881223

V-35010/5

Gerade Kupplung

Best.-Nr. 9884825

V-35012/5

Gebogene Kupplung

Best.-Nr. 9884826

V-35410/5

Gerade Kupplung für R410A

Best.-Nr. 4666336

V-35412/5

Gebogene Kupplung für R410A

Best.-Nr. 4666344

Aus vertriebstechnischen Gründen können die Produkte V-35010, V-35012, V-35410 und V-35412 in folgenden Ländern nicht geliefert werden: DE, GB, USA, Südkorea und Japan.



CPV-250-E-¼"



CPV-250-S-¼"



CL-ECD-¼"



CL-SC-¼"



V-35012



V-35010

Special charging hoses for R134a auto-
motive air conditioning systems
 $\frac{3}{8}$ " SAE = $\frac{5}{8}$ " UNF connection

Spezial-Füllschläuche für R134a-Auto-
klima-Anlagen $\frac{3}{8}$ " SAE = $\frac{5}{8}$ " UNF
Anschluss, beidseitig Innengewinde

When ordering please specify colour:
B = blue, R = red, Y = yellow

Bei Bestellung bitte gewünschte Farbe
angeben: B = blau, R = rot, Y = gelb

Connection/Anschluss $\frac{3}{8}$ " SAE x $\frac{3}{8}$ " SAE

Designation Bezeichnung	Length inches	Länge cm	Part No Best.-Nr.		
			B	R	Y
HCL6-1/4-36	36	90	9883595	9883596	9882169
HCL6-1/4-60	60	150	9881281	9882170	9882171
HCL6-1/4-72	72	180	9881280	9882172	9882173

Connection/Anschluss $\frac{1}{4}$ " SAE x $\frac{3}{8}$ " SAE

Designation Bezeichnung	Length inches	Länge cm	Part No Best.-Nr.		
			B	R	Y
RCL-36	36	90	9881294	9881302	9881298
RCL-60	60	150	9881293	9881301	9881297
RCL-72	72	180	9881292	9881300	9881296

Connection/Anschluss ACME $\frac{1}{2}$ " female x M14 x 1.5 mm with/mit O-Ring

Designation Bezeichnung	Length inches	Länge cm	Part No Best.-Nr.		
			B	R	Y
ACME-M14x1.5-36	36	90	9881348	9881356	9881352
ACME-M14x1.5-60	60	150	9881347	9881355	9881351
ACME-M14x1.5-72	72	180	9881346	9881354	9881350

Connection/Anschluss ACME $\frac{1}{2}$ " female x $\frac{3}{8}$ " SAE female

Designation Bezeichnung	Length inches	Länge cm	Part No Best.-Nr.		
			B	R	Y
ACME- $\frac{3}{8}$ "-36	36	90	9881336	9881344	9881340
ACME- $\frac{3}{8}$ "-60	60	150	9881335	9881343	9881339
ACME- $\frac{3}{8}$ "-72	72	180	9881334	9881342	9881338

Connection/Anschluss ACME x ACME $\frac{1}{2}$ " female x female

Designation Bezeichnung	Length inches	Länge cm	Part No Best.-Nr.		
			B	R	Y
ACMExACME $\frac{1}{2}$ "-36	36	90	9881324	9881332	9881329
ACMExACME $\frac{1}{2}$ "-60	60	150	9881323	9881331	9881327
ACMExACME $\frac{1}{2}$ "-72	72	180	9881322	9881330	9881326

SAE-Hoses: Execution as above but according to SAE J2196

SAE-Füllschläuche: Ausführung wie oben, jedoch entsprechend SAE J2196

Designation Bezeichnung	Length inches	Länge cm	Part No Best.-Nr.		
			B	R	Y
ACMExACME $\frac{1}{2}$ "-36-J2196	36	90	9884733	9884732	9884731
ACMExACME $\frac{1}{2}$ "-60-J2196	60	150	9884736	9884735	9884734
ACMExACME $\frac{1}{2}$ "-72-J2196	72	180	9884739	9884738	9884737



ACME-M14 x 1.5



ACME x ACME

Gaskets

Dichtungen



P-510

P-510/10
O-Ring Gasket for 3/8" SAE charging lines
Part No 9880870

P-510/10
O-Ring-Dichtung für 3/8"-SAE-Füllschläuche
Best.-Nr. 9880870



A-40513

A-40513/10
Depressor for 3/8" heavy duty lines
Part No 9884813

A-40513/10
Drücker für 3/8"-Heavy-Duty-Schläuche
Best.-Nr. 9884813



P-509

P-509-T

P-509/10
Neopren gasket, 10 pieces black,
for all REFCO charging hoses
Part No 9880872

P-509/10
Neopren-Dichtung, 10 Stück schwarz
für alle REFCO-Füllschläuche
Best.-Nr. 9880872

P-509/100
as above, 100 pieces
Part No 9883980

P-509/100
wie oben, 100 Stück
Best.-Nr. 9883980

P-509-T/10
Teflon gasket, 10 pieces white,
for all REFCO charging hoses
Part No 9880871

P-509-T/10
Teflon-Dichtung, 10 Stück, weiss,
für alle REFCO-Füllschläuche
Best.-Nr. 9880871

P-509-T/100
as above, 100 pieces
Part No 9883979

P-509-T/100
wie oben, 100 Stück
Best.-Nr. 9883979



P-513

P-513/10
Depressor for Schrader-valves,
10 pieces
Part No 9880869

P-513/10
Ventildrucker für Schraderventile,
10 Stück
Best.-Nr. 9880869

P-513/100
as above, 100 pieces
Part No 9883961

P-513/100
wie oben, 100 Stück
Best.-Nr. 9883961



ACME-U1-4A

ACME-U1-4A
 Union 1/8" NPT x ACME 1/2"
 Part No 9881451

ACME-U1-4A
 Nippel 1/8" NPT x ACME 1/2"
 Best.-Nr. 9881451



ACME-U3-4A

ACME-U3-4A
 Reducing Adaptor
 1/8" NPT female x ACME 1/2" male
 Part No 9881450

ACME-U3-4A
 Reduktion
 1/8" NPT innen x ACME 1/2" aussen
 Best.-Nr. 9881450



CLS-ACME

CLS-ACME
 Hose connector complete with barb,
 gasket and nut ACME 1/2" to fit hoses
 with inside diameter of 6 mm
 Part No 9881360

CLS-ACME
 Schlauchanschluss komplett mit Nippel,
 Dichtung und Mutter ACME 1/2" passend
 auf Schläuche mit Innendurchmesser 6 mm
 Best.-Nr. 9881360



ACME-208

ACME-208
 Teflon gasket
 Part No 9882338

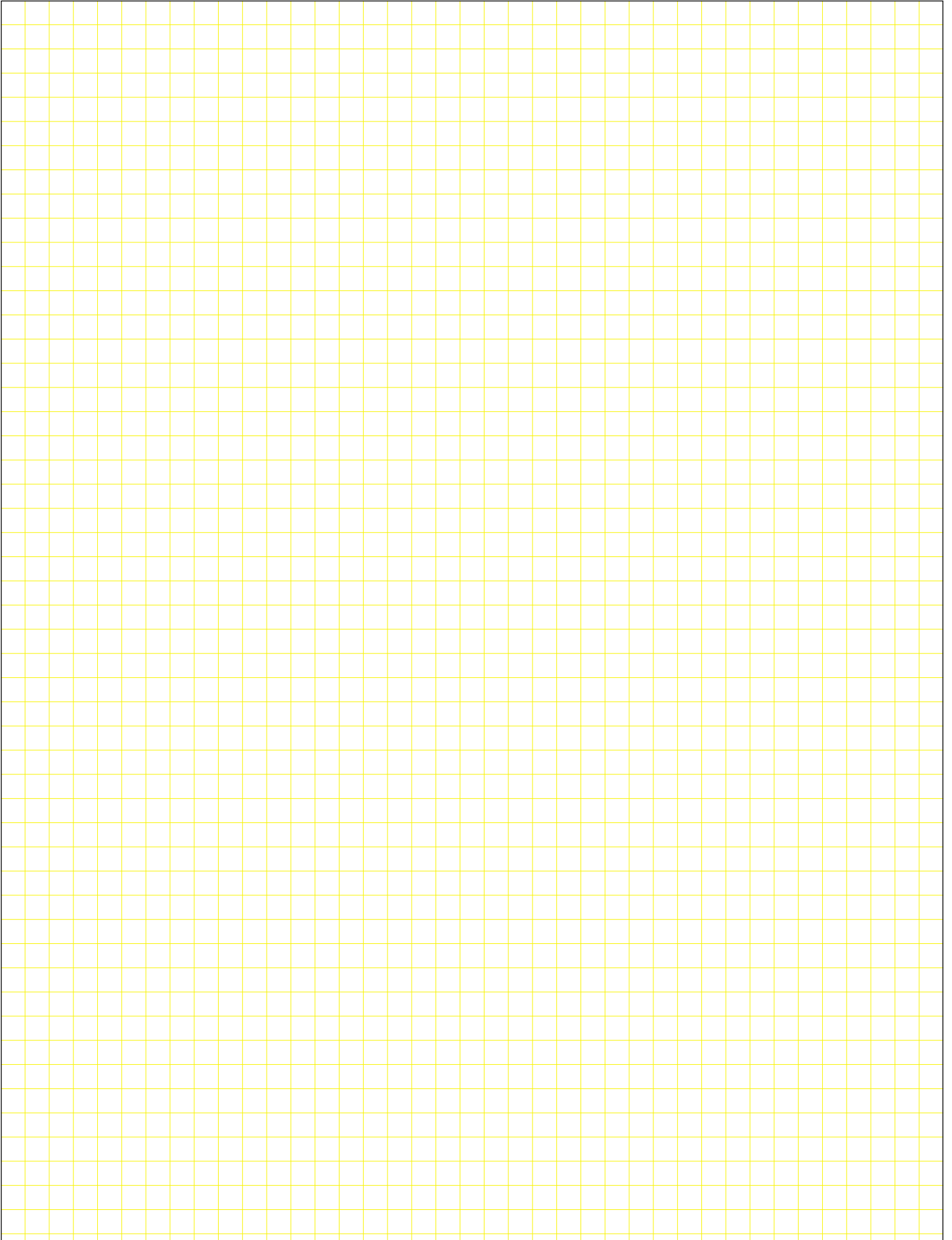
ACME-208
 Teflon-Dichtung
 Best.-Nr. 9882338



ACME-210

ACME-210
 O-Ring 10 x 2
 Part No 9881501

ACME-210
 O-Ring 10 x 2
 Best.-Nr. 9881501





**UV-Leak Detectors
Electronic Leak Detectors
Propane Leak Detectors
Leak Search Sprays**

***UV-Lecksuchlampen
Elektronische Lecksuchgeräte
Propan-Lecksuchgeräte
Lecksuchsprays***

Electronic Leak Detectors for all Halogenated Refrigerants

Elektronische Lecksuchgeräte für alle Halogen-Kältemittel



STARTEK



STARTEK



STARTEK



STARTEK-CASE

STARTEK

- Extremely compact design concept similar to a cell phone
- Ergonomical design focused on performance and simplicity of operation
- Microprocessor controlled unit and state of the art microelectronics
- Detects all halogenated refrigerants
- Certified to SAE J1627 standard
- Simple one-button operation
- Two sensitivity levels using a double-click computer mouse action
- One touch reset-mode
- High performance true mechanical pump to provide positive airflow through the sensing tip
- Leak indication using both variable frequency audible and visual alarm
- Automatic shut-off after extended period of non-use to preserve battery life
- Battery life indicator
- Prevents incorrect readings by providing visual and audible warning followed by an automating shut-off when battery reaches a critical level
- State of the art sensor technology for higher reliability and longer life time
- Includes a practical belt clip holster that also protects the unit in your tool box
- Specially designed 12" (30 cm) flexible probe for easy reach
- Additional replacement sensor included inside the battery compartment
- In a sturdy plastic case

Technical Data:

Dimensions:	150 x 34 x 55 mm
Weight:	190 g
Batteries:	2 x AA batteries
Battery lifetime:	40 hours
Sensitivity:	less than 3 g/year (0,1 oz/year)
Sensor lifetime:	approx. 30 hours
Operating temperature:	0-50 °C
Warm-up time:	less than 2 seconds
Response time:	instantaneous
Reset time:	instantaneous
Probe length:	30 cm

Part No 4507569

ES-02

Replacement sensor (Pack of 2)
Part No 4507577

STARTEK-CASE

Carrying case for STARTEK
Part No 4664333

STARTEK-CAL

Test and calibration of STARTEK leak detector with test certificate
Part No 4660906

STARTEK

- Modernstes Konzept erlaubt erstmals extrem kompakte Bauart
- Ultra-moderne, bei Mobiltelefonen bewährte Mikroelektronik erlaubt ein Design, das sich auf das Wesentliche beschränkt
- Mikroprozessorsteuerung
- Erkennt alle Kältemittel auf Halogenbasis
- Gerät entspricht der strengen Norm SAE J1627
- Einfachste, zuverlässige Bedienung dank Einknopf-Bedienung
- Ergonomisch nach neuem Stand der Technik konzipiert für den täglichen Einsatz
- Zwei Empfindlichkeitsstufen mit Doppelklick wählbar
- Automatische Rekalibrierung
- Reset-Modus
- Mechanische Hochleistungspumpe
- Leck wird durch stufenlos schnellere optische und akustische Frequenz angezeigt
- Nach längerem Standby-Betrieb schaltet sich das Gerät automatisch aus und erhöht somit die Batteriebensdauer
- Batteriezustandsanzeige
- Sobald die Batterieladung keine zuverlässige Funktion mehr garantiert, macht ein spezielles optisches und akustisches Signal darauf aufmerksam, gefolgt von einer automatischen Abschaltung des Gerätes
- Neueste Sensortechnologie für höhere Zuverlässigkeit und längere Lebensdauer
- Inbegriffen im Lieferumfang ist ein praktisches Holster zum Schutz des Lecksuchgerätes in der Werkzeugkiste, zur Aufbewahrung oder zum Tragen mit dem praktischen Gürtelclip
- Speziell konstruierte Sensorverlängerung von 30 cm für einfachste Bedienung und längere Lebensdauer
- Zusätzlicher Ersatzsensor in Batteriefach inbegriffen
- In robustem Kunststoff-Koffer

Technische Daten:

Abmessungen:	150 x 34 x 55 mm
Gewicht:	190 g
Batterien:	2 x AA Batterien
Einsatzdauer	
Batterien:	40 Stunden
Empfindlichkeit:	weniger als 3 g/Jahr (0,1 oz/yr)
Einsatzdauer Sensor:	ca. 30 Stunden
Einsatztemperatur:	0-50 °C
Aufwärmzeit:	weniger als 2 Sekunden
Reaktionszeit:	sofort
Resetzeit:	sofort
Sensorverlängerung:	30 cm
Best. Nr. 4507569	

ES-02

Ersatzsensor (2er-Pack)
Best.-Nr. 4507577

STARTEK-CASE

Tragkoffer für STARTEK
Best.-Nr. 4664333

STARTEK-CAL

Funktionstest und Kalibrierung von STARTEK Lecksuchgerät mit Testzertifikat
Best.-Nr. 4660906



TL-5

TL-5

Reference leak for leak detectors,
rate of leak 5 g per year at 20 °C,
suitable for 10 °C–30 °C

Part No 4492022

TL-5

*Prüfleck für Lecksuchgeräte
Leckrate 5 g pro Jahr bei 20 °C,
Einsatzbereich 10 °C–30 °C*

Best.-Nr. 4492022



STARTEK-C

STARTEK-C

The New Combustible Gas Leak Detector in the new successful design is the most technologically advanced of its kind. The STARTEK-C's low power requirements, small size and high sensitivity combine to create a tool which is easy to handle and ultra effective at locating even the most difficult-to-find leaks.

The STARTEK-C's long life sensor will detect concentrations of combustible gases as low as 5 ppm. It is sensitive to all combustible gases. The STARTEK-C also features a low sensitivity mode, enabling quick and easy location of large combustible gas leaks.

In a sturdy plastic case.

STARTEK-C

Das neue Lecksuchgerät für brennbare Gase in extrem kompakter Bauart und neuester Technologie. Die Kombination von einem geringen Stromverbrauch, der minimalen Grösse sowie der hohen Sensitivität macht den STARTEK-C zum idealen Lecksuchgerät, welches einfach zu bedienen und extrem effektiv im Finden von Leckagen ist.

Der «Longlife» Sensor des STARTEK-C kann Lecks bis 5 ppm lokalisieren und ist für alle brennbaren Gase geeignet. Der STARTEK-C hat zwei Empfindlichkeitsstufen, um auch grosse Leckagen zu lokalisieren.

In robustem Kunststoff-Koffer.

Technical Data:

Dimensions: 150 x 34 x 55 mm
Weight: 190 g
Batteries: 2 x AA batteries
Battery lifetime: 11 hours
Sensitivity: less than 50 ppm
(Propane, Isobutane, Methane)

Sensor lifetime: less than 1 year
normal use

Operating temperature: 0–50°C
Warm-up time: 45 seconds
(conditioned sensor)
Calibration: automatic
Response time: 5 seconds
Reset time: 5 seconds or more
depending on
gas concentration

Probe length: 30 cm
Part No 4660664

ES-C

Replacement sensor
Part No 4660672

STARTEK-C-CASE

Carrying case for STARTEK-C
Part No 4665593

Technische Daten:

Abmessungen: 150 x 34 x 55 mm
Gewicht: 190 g
Batterien: 2 x AA Batterien
Einsatzdauer Batterien: 11 Stunden
Empfindlichkeit: weniger als
50 ppm (Propan,
Isobutan, Methan)

Einsatzdauer Sensor: weniger als
1 Jahr bei
normalem
Gebrauch

Einsatztemperatur: 0–50°C
Aufwärmzeit: 45 Sekunden
Kalibrierung: automatisch
Reaktionszeit: 5 Sekunden
Resetzeit: 5 Sekunden oder
mehr, je nach
Gaskonzentration

Sensorverlängerung: 30 cm
Best.-Nr. 4660664

ES-C

Ersatzsensor
Best.-Nr. 4660672

STARTEK-C-CASE

Tragkoffer für STARTEK-C
Best.-Nr. 4665593



STARTEK-C

Electronic Leak Detectors

Elektronische Lecksuchgeräte



XP-1

From the generation of leak detectors with increased reliability and sensitivity thanks to new technology. Advanced digital signal processing monitor and automatic reset speed and simplify leak searches. Certified to SAE J1627. 14" (35,3 cm) flexible stainless steel probe with Teflon liner. Complete with carrying case and batteries.

XP-1

Leak Detector
Tri-colour, six segment visual leak size indicator displays 18 alarm levels. Detects leaks up to approx. 0.1 oz (3 g) refrigerant per year. Adjustable sensitivity of 7 levels.

Part No 9884567

Aus der Generation von Lecksuchgeräten mit erhöhter Zuverlässigkeit und Genauigkeit dank neuer Technologie. Mikroprozessor-gesteuerter Schaltkreis mit moderner digitaler Signalverarbeitung. Zertifiziert nach SAE J1627. 35,3 cm (14") lange flexible Sonde aus Edelstahl. Die Geräte werden in einem robusten Koffer, einschliesslich Batterien, geliefert.

XP-1

*Lecksuchgerät
Visuelle dreifarbige Leckagen-Grössen-Anzeige mit sechs Segmenten zur Anzeige von 18 Alarm-Pegelwerten. Mit eingebauter Ansaugpumpe und zusätzlicher Dioden-Leuchtanzeige. Anzeigegenauigkeit justierbar bis 3 g (0,1 oz) Kältemittelverlust pro Jahr. Sensitivität einstellbar auf 7 Stufen.
Best.-Nr. 9884567*



XL-1

XL-1
Leak Detector
Single switch control.
Ultimate sensitivity 0.4 oz (11 g) refrigerant per year.

Part No 4492693

XL-1

*Lecksuchgerät
Steuerung über einen einzelnen Schalter.
Anzeigegenauigkeit bis 11 g (0,4 oz) pro Jahr.
Best.-Nr. 4492693*

TIF-573

Maintenance kit for TIF-5650, TIF-5750, XP-1, RX-1 and XL-1 (3 tips, 3 protectors)

Part No 9881377

TIF-573

*Service-Satz für TIF-5650, TIF-5750, XP-1, RX-1 und XL-1
(3 Sensoren, 3 Schutzkappen)
Best.-Nr. 9881377*

The leak-detector ZX-1 with heated pentode and failed sensor indication

Das Lecksuchgerät ZX-1 mit geheizter Pentode und Sensor-Defekt-Warnung



ZX-1

ZX-1

The leak detection technology with heated pentode sensor differs from the diode and triode sensors available on the market so far. This technology eliminates even more the possibility of false alarms and makes leak detection even more accurate and less compromised. The sensitivity is adjustable between 14 g/year and 3 g/year. The leak detector is powered with a rechargeable battery and supplied in a carrying case including charger.

Part No 4503661

ZX-1

*Das Lecksuchgerät arbeitet mit einer geheizten Pentode, eine Weiterentwicklung der im Markt erhältlichen geheizten Dioden und Trioden. Dank dieser Technologie wird das Lecksuchen noch genauer und die Möglichkeit von Fehlalarmen zusätzlich reduziert. Die Sensitivität ist zwischen 14 g/Jahr und 3 g/Jahr stufenlos einstellbar. Als Stromquelle besitzt der ZX-1 einen wiederaufladbaren Akku. Im Lieferumfang inbegriffen sind Koffer und Ladegerät.
Best.-Nr. 4503661*

ZX-2

Spare sensor for ZX-1
Part No 4504926

ZX-2

*Ersatzsensor für ZX-1
Best.-Nr. 4504926*

The REFCO range contains highly concentrated, brightly-fluorescent and economical UV-Leak test fluids. We recommend the use of a good quality REFCO UV-lamp for reliable leak testing.

One unit of Glo-Leak fluorescent is sufficient for 1.5 kg of refrigerant and up to 300 grams of compressor oil.

UV-GLO-LEAK-C contents is enough for 24-dose units
UV-GLO-LEAK-250 contents is enough for 80-dose units

Das REFCO-Sortiment umfasst hochwertige, besonders starkleuchtende und weitreichende UV-Kontrastmittel. Wir empfehlen den Einsatz einer qualitativ ausgezeichneten REFCO UV-Lampe, um zuverlässige Ergebnisse zu erzeugen.

Eine Dosiereinheit genügt für ein System mit 1,5 kg Kältemittel und bis zu 300 Gramm Kompressoröl.

UV-GLO-LEAK-C Inhalt ausreichend für bis zu 24 Dosiereinheiten
UV-GLO-LEAK-250 Inhalt ausreichend für bis zu 80 Dosiereinheiten



UVA-5

UVA-5

The new battery powered lamp for UV-fluorescent leak detection is compact and manufactured with the latest technology. Batteries-lifetime expectancy is a minimum of 6 hours.

UVA-5 is supplied with UV-LED-head, 3 AA-batteries and UV-safety glasses.

Part No 4667617

UVA-5

Anhand aktuellster LED-Technologie und in elegantem Design wurde ein neues Lecksuch-Produkt geschaffen. Durch den geringen Energieverbrauch der LEDs beträgt die Batterie-Betriebsdauer mehr als 6 Stunden. Zum Lieferumfang gehören Lampe mit UV-Leuchtkopf, 3 Stk. AA-Batterien und eine UV-Schutzbrille.

Best.-Nr. 4667617



UVA-6

UVA-6

The UVA-6 contains the lamp UVA-5 and additional LED-heads for UV and white-light. UVA-6 includes detachable, flexible extended neck for long reach, 2 interchangeable UV-heads, a white-light head and UV-safety glasses. Supplied in a plastic case.

Part No 4667626

UVA-6

UVA-6 Set enthält die Leuchte UVA-5 plus 2 weitere Leuchtkopfaufsätze; für UV und mit Taschenlampen-Funktion. Der flexible Schwannenhalsaufsatz bietet die Möglichkeit, die schwer erreichbaren Stellen auszuleuchten. Eine UV-Schutzbrille gehört ebenfalls zum Lieferumfang. Lieferung in kompaktem Kunststoff-Koffer.

Best.-Nr. 4667626



UV-8-KIT

**UV-8-KIT**

The UV-8-KIT includes UVA-6 and the Glo-Gun-Set (UV-100-02) injector system for Glo-Leak. The Glo-Gun-Set is supplied with Glo-Gun, 1/4" SAE connection, Auto-Coupler R134a connection as well as a Glo-Leak cartridge. Supplied in a sturdy plastic case.

Part No 4667634

**UV-8-KIT**

Das UV-8-KIT enthält zusätzlich zum UVA-6 ein Glo-Gun Einfüllpistolenset (UV-100-02) mit Anschluss 1/4" SAE, Autoanschlussventil R134a und 1 Glo-Leak Kartusche.

Best.-Nr. 4667634



Safety data sheet available on website www.refco.ch



Sicherheitsdatenblatt ist auf der Homepage www.refco.ch abrufbar.

Ultra Violet Leak Detector

Ultraviolett-Lecksuchlampe



UV-12-KIT



UVA-10



UVA-13



UV-GLO-LEAK-250 UV-GLO-LEAK-C



UV-100-02

The uncompromised way of leak detection with the compact and powerful UV-12 ultra-violet inspection lamp. The UV-12 can either be connected directly on a vehicle battery or being powered by the optional go anywhere battery pack. This makes the UV-12 the universal UV detector in the automotive field as well as for all other refrigeration and air con applications.

UV-12 enables to find leaks where electronic leak detectors could be compromised, like extremely small leaks, intermittent leaks, multiple leaks. Even leaks where all the gas has already escaped can still be found as the UV-12 will still show the fluorescent trace.

One shot of fluorescent applied into a system with the practical injector gun is sufficient for 1.5 kg of refrigerant and up to 300 grams of compressor oil.



UV-12-KIT

Kit complete in sturdy plastic case

Content:

UV-Inspection lamp 12 volt/100 W

Crocodile clip adapter for battery connection

Glo-Gun injector system

Glo-Gun refill cartridge

Safety spectacles

Hose assembly with automotive coupling

Hose assembly with 1/4" SAE connection

Part No 9884406

UVA-10

UV-Inspection lamp 12 Volt / 100 W

Part No 9884402

UVA-13

The new portable UV-inspection lamp (12 V/55 W) with its own internal rechargeable battery. Lamp includes mains charger as well as connection plug for in-car charging.

Part No 4503651



UV-GLO-LEAK-C

Glo-Leak refill cartridge, content 48 ml

Part No 9884405



UV-GLO-LEAK-250

Fluorescent liquid, content 250 ml

Part No 9884515

UV-AKKU

Battery pack 12 volt including charger 220 V

Part No 9884514



UV-DYE-CLEAN

Dye Cleaner 500 ml

Part No 9884932



UV-100-02

Glo-Gun-Set injector system for Glo-Leak

Consisting of:

Glo-Gun

Connection 1/4" SAE

Connection with Auto-Coupler R134a

Adapter for Glo-Leak cartridge

1 Glo-Leak-Nachfüllkartusche

Part No 9884403



Safety data sheet available on website www.refco.ch

Sichere Leckfindung mit der kompakten und starken UV-12-Ultraviolett-Lecksuchlampe. Die UV-12 kann entweder direkt an einer Fahrzeugbatterie angeschlossen oder mit dem praktischen Batteriepack betrieben werden. Die UV-12 eignet sich für den Fahrzeugbereich sowie für den industriellen Klima- und Kältebereich.

Ultraviolett-Leckagensuche hat dort ihre Vorteile, wo elektronische Lecksuchgeräte an ihre Grenzen stossen. Die UV-12 macht Ihnen sogar kleinste Temporär- oder Mehrfachleckagen sichtbar. Auch Leckagen, wo bereits alles Kältemittel entwichen ist, können auf Grund der bleibenden fluoreszierenden Spur immer nicht problemlos aufgespürt werden.

Ein Schuss mit der praktischen Einfüllpistole genügt für ein System mit 1,5 kg Kältemittel und bis zu 300 Gramm Kompressoröl.



UV-12-KIT

Kit komplett in robustem Kunststoffkoffer

Inhalt:

UV-Lecksuchlampe 12 Volt/100 W

Krokodilklemmen für Anschluss an Fahrzeugbatterie

Einspritzpistole für Glo-Leak

Glo-Leak Ersatzkartusche

Schutzbrille

Anschlussschlauch mit Schnellkuppler (Auto)

Anschlussschlauch 1/4" SAE

Best.-Nr. 9884406

UVA-10

UV-Lecksuchlampe 12 Volt / 100 W

Best.-Nr. 9884402

UVA-13

Die neue kompakte UV-Lecksuchlampe (12 V/55 W) mit eingebautem Akku. Zum Lieferumfang gehört auch das Ladegerät sowie der praktische Autofeuerzeugstecker für die Aufladung des Akkus im Fahrzeug.

Best.-Nr. 4503651



UV-GLO-LEAK-C

Glo-Leak Ersatzkartusche, Inhalt 48 ml

Best.-Nr. 9884405



UV-GLO-LEAK-250

Glo-Leak Flasche, Inhalt 250 ml

Best.-Nr. 9884515

UV-AKKU

Akku-Pack 12 Volt inklusive Ladegerät 220 V

Best.-Nr. 9884514



UV-DYE-CLEAN

Spezialreinigungsmittel 500 ml

Best.-Nr. 9884932



UV-100-02

Glo-Gun-Einfüllpistolenset

Beinhaltend:

Einfüllpistole

Anschluss 1/4" SAE

Anschluss mit Auto-Serviceventil R134a

Adapter für Glo-Leak-Kartusche

1 Glo-Leak-Nachfüllkartusche

Best.-Nr. 9884403



Sicherheitsdatenblatt ist auf der Homepage www.refco.ch abrufbar.



16840

**16840**

Halide leak detector locates non-combustible refrigerant gas leaks (R12, R22, R502) quickly and accurately. Leaks cause visible change of colour and intensity of flame housed in burner. Portable, light-weight, complete with solid brass leak detector assembly, search hose and fuel cylinder which lasts up to 15 hours.

Part No 9881459

**16840**

Die Halid-Lecksuchlampe lokalisiert Kältemittelgasleckagen (R12, R22, R502) schnell und präzise. Bei Lecks verfärbt sich die sich im Brenner befindende Flamme sofort. Handlich und leicht, komplett mit solidem Messingbrennerkopf, Suchschlauch und Ersatzkartusche. Brenndauer ca. 15 Stunden.

Best.-Nr. 9881459



16840-01

16840-01

Halide leak detector without tank, including hose

Part No 9881458

16840-01

Lecksuchlampe ohne Flasche, komplett mit Schlauch

Best.-Nr. 9881458

16840-12

Orifice for 16840

Part No 9882121

16840-12

Düse für 16840

Best.-Nr. 9882121



16847

**16847**

Propane one-way cartridge

Part No 9881693

**16847**

Propangas-Einwegflasche

Best.-Nr. 9881693



16848

16848

Reactor plate

Part No 9881691

16848

Reaktorplättchen

Best.-Nr. 9881691



16841-01

16841-01

Adapter with gasket only to fit American type halide leak detector and Primus propane tank.

Part No 9881456

16841-01

Verbindungsrippel mit Dichtung für Verbindung zwischen amerikanischen Propanlecksuchlampen und Primus-Propankartuschen.

Best.-Nr. 9881456



Safety data sheet available on website www.refco.ch



Sicherheitsdatenblatt ist auf der Homepage www.refco.ch abrufbar.

Leak Search-Spray

Lecksuchspray



10620



10620

Leak shooter search-spray
contents 375 g

A real hit for any service man to shoot for leaks on pressurised tubes i.e. systems. Easy application; just spray strongly any pressurised lines with Leaky-Shooter. Bubbles will occur immediately on leaky systems. No danger!

Part No 9881420



10620

Lecksuchspray.
Inhalt 375 g

*Begeistert jeden Service-Techniker zum Auffinden undichter Stellen an unter Druck stehenden Leitungen bzw. Systemen. Einfache Handhabung; Druckleitung kräftig mit Lecksuchspray besprühen. Dank starker Schaumbildung werden undichte Stellen sofort durch Blasenbildung sichtbar gemacht. Keine Gefahr!
Best.-Nr. 9881420*



10621



10621

Yellow-search leak detection oil sticks to surface and secures leak finding for extremely small leakages by producing bubbles.

Size 8 fl. oz (237 ml)

Part No 9881419



10621

Lecksuchöl haftet lange an der behandelten Stelle. Sogar Kleinstleckagen sind dank Blasenbildung feststellbar.

Inhalt 237 ml (8 fl. oz)

Best.-Nr. 9881419



10622



10622

The trace-finder can be added to all refrigerants and refrigeration systems. Trace will make the refrigerant intense red and therefore leaks become immediately visible. The application does not affect the system in any way.

Size 4 fl. oz (118 ml)

1/8 oz needed/lb

Part No 9881453



10622

Kann jedem Kältemittel respektive Kältesystem beigelegt werden. Trace verfärbt Kältemittel stark rot und an undichten Stellen wird dies sofort sichtbar. Absolut ungefährlich und kann ohne Beeinträchtigung des Kältesystems angewendet werden.

Inhalt 118 ml (4 fl. oz)

Mischverhältnis 8 ml/kg

Best.-Nr. 9881453





**Thermometers
Control Instruments
Thermostats
Timers**

***Thermometer
Temperatur- und andere
Messgeräte
Thermostate, Schaltuhren***



F-87-R-60

Universal design which can be mounted from the back or from the front. Elegant plastic construction at very competitive price.

Available in three different diameters: 60, 80 or 100 mm.

Einzigartige Konstruktion, kann doch der Montagering entweder hinten oder vorn montiert werden. Dank eleganter Kunststoffausführung äusserst preiswert.

Lieferbar in drei verschiedenen Durchmesser: 60, 80 oder 100 mm.

Thermometer with mounting flange
Range: -40 up to +40 °C

Thermometer mit Befestigungsflansch
Bereich: -40 bis +40 °C

Designation Bezeichnung	Length of capillary tube Kapillarrohrlänge	Ø	Part No Best.-Nr.
F-87-R-60-1,5	1,5 M	60 mm	9881046
F-87-R-60-3,0	3,0 M	60 mm	9881045
F-87-R-80-1,5	1,5 M	80 mm	9881044
F-87-R-80-3,0	3,0 M	80 mm	9881043
F-87-R-100-1,5	1,5 M	100 mm	9881042
F-87-R-100-3,0	3,0 M	100 mm	9881041
F-87-R-100-4,5	4,5 M	100 mm	9881040
F-87-R-100-7,5	7,5 M	100 mm	9881039



F-84-100-FP

Range: -50 up to +50 °C

Bereich: -50 bis +50 °C

Designation Bezeichnung	Length of capillary tube Kapillarrohrlänge	Ø	Part No Best.-Nr.
F-87-R-100-3,0/50	3,0 M	100 mm	4492715

Thermometer with mounting flange
Range: -40 up to +40 °C

Thermometer mit Befestigungsflansch
Bereich: -40 bis +40 °C

Designation Bezeichnung	Length of capillary tube Kapillarrohrlänge	Ø	Part No Best.-Nr.
----------------------------	---	---	----------------------

Mounting Ring at the back/Befestigungsring hinten

F-84-60-FP-1,5	1,5 M	60 mm	9881034
F-84-60-FP-3,0	3,0 M	60 mm	9881033
F-84-80-FP-1,5	1,5 M	80 mm	9881032
F-84-80-FP-3,0	3,0 M	80 mm	9881031
F-84-100-FP-1,5	1,5 M	100 mm	9881030
F-84-100-FP-3,0	3,0 M	100 mm	9881028

Mounting Ring at the front/Befestigungsring vorn

F-84-60-FA-1,5	1,5 M	60 mm	9881027
F-84-60-FA-3,0	3,0 M	60 mm	9881029
F-84-80-FA-1,5	1,5 M	80 mm	9881026
F-84-100-FA-1,5	1,5 M	100 mm	9881024



F-84-100-FA



CPF-83

CPF-83

Thermometer Ø 50 mm to be built-in metal sheet housing (cabinets); inside diameter for mounting Ø 51 mm. Length of capillary tube: 1,5 meter. Range: -40 up to +40 °C.
Part No 9881035

CPF-83

Thermometer Ø 50 mm für den Einbau in Blechgehäuse (Kühlmöbel), Innenloch gebohrt auf Ø 51 mm. Kapillarrohrlänge: 1,5 Meter. Bereich: -40 bis +40 °C.
Best.-Nr. 9881035



ROF-88

Thermometer with probe and LED display. For easy reading.

For panel mounting and fixing with elastic clips.

Technical Data:

Temperature range: $-50\text{ }^{\circ}\text{C}$ up to $+99\text{ }^{\circ}\text{C}$
 Voltage: 12 Volt
 Probe: PTC D 6
 Built-in dimension: $57,5 \times 24,5\text{ mm}$
 Depth: 52 mm
 Front flange: $62 \times 29\text{ mm}$

Thermometer mit Sonde. Digital-LED-Anzeige, gleichbleibend und stark leuchtend, dadurch einfache Ablesbarkeit. Rasche Montage in Blechgehäuse dank Verschluss.

Technische Daten:

*Messbereich: $-50\text{ }^{\circ}\text{C}$ bis $+99\text{ }^{\circ}\text{C}$
 Anschluss: 12 Volt
 Sonde: PTC D 6
 Einbaumass: $57,5 \times 24,5\text{ mm}$
 Einbautiefe: 52 mm
 Frontmass: $62 \times 29\text{ mm}$*



ROF-88-TS

ROF-88

Thermometer with probe and transformer

Part No 9881010

ROF-88-TS

Thermometer with thermostat, probe and transformer.

Part No 9881009

ROF-88

Thermometer mit Sonde und Transformator

Best.-Nr. 9881010

ROF-88-TS

Thermometer mit Thermostat, Sonde und Transformator.

Best.-Nr. 9881009



ROF-3VA

ROF-3VA

Transformer

Inlet: 220 – 240 V 50 Hz

Outlet: 12 Volt

Part No 9881008

ROF-3VA

Transformator

Eingang: 220 – 240 V 50 Hz

Ausgang: 12 Volt

Best.-Nr. No 9881008



15165

15165

Rectangular distance-thermometer to be built into cabinets with capillary tube and sensing lead. Measures on distance gases, liquids, etc. with short reaction time.

Technical Data:

Temperature range: $-40\text{ }^{\circ}\text{C}$ up to $+40\text{ }^{\circ}\text{C}$
 Scale dimension: $15 \times 30\text{ mm}$
 Built-in dimension: $26 \times 58\text{ mm}$
 Length of capillary tube: 1,5 m
 Adjustable.

Part No 9881038

15165

Rechteckiges Fernthermometer für den Einbau in Kühlgeräte mit Kapillarrohr und Fühler. Misst auf Distanz Gase und Flüssigkeiten bei minimaler Reaktionszeit.

Technische Daten:

*Temperaturbereich: $-40\text{ }^{\circ}\text{C}$ bis $+40\text{ }^{\circ}\text{C}$
 Skalenabmessung: $15 \times 30\text{ mm}$
 Einbaumasse: $26 \times 58\text{ mm}$
 Kapillarrohrlänge: 1,5 m
 Justierbar.*

Best.-Nr. 9881038



15166

15166

Digital distance thermometer, rectangular

Technical Data:

Temperature range: $-50\text{ }^{\circ}\text{C}$ up to $+99\text{ }^{\circ}\text{C}$
 Built-in dimension: $26 \times 45\text{ mm}$
 Length of capillary tube: 3,0 m

Part No 9884934

15166

Digitales Fernthermometer, rechteckig

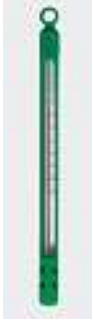
Technische Daten:

*Temperaturbereich: $-50\text{ }^{\circ}\text{C}$ bis $+99\text{ }^{\circ}\text{C}$
 Einbaumass: $26 \times 45\text{ mm}$
 Kapillarrohrlänge: 3,0 m*

Best.-Nr. 9884934

Thermometer

Thermometer



15148



15149



15139

15148
Plastic Thermometer
-40 °C up to +50 °C.
Part No 4506154

15149
Plastic-Pocket-Thermometer with protection tube -40 °C up to +50 °C.
Part No 4506162

15139
Thermometer with protection tube range -40 °C up to +50 °C.
Part No 9881054

15148
Kunststoff-Thermometer
-40 °C bis +50 °C.
Best.-Nr. 4506154

15149
Kunststoff-Taschen-Thermometer mit Schutzhülse -40 °C bis +50 °C.
Best.-Nr. 4506162

15139
Thermometer mit Schutzhülse.
Bereich: -40 °C bis +50 °C.
Best.-Nr. 9881054



15150

15150
Handy accurate 1" dial thermometer with 5" stem. Accuracy ±1% full scale. Furnished with shock resistant carrying tube with convenient pocket clip. Scale: -50 °C up to +50 °C.
Part No 9881053

15150
Handliches Präzisions-Taschenthermometer mit Zifferblatt von Ø 25 mm und Fühler von ca. 12,5 cm Länge, einschliesslich Schutzhülse.
Bereich: -50 °C bis +50 °C.
Best.-Nr. 9881053



15161



15160

15161
Thermometer for wall mounting, chromed, range -50 °C up to +50 °C.
Part No 9881051

15160
Thermometer
This handy, inexpensive and accurate plastic thermometer belongs into each domestic refrigeration unit. Range: -45 °C up to +50 °C Length: 180 mm; O. D. 20 mm
Part No 9881050

15161
Thermometer für Wandbefestigung, verchromt, Bereich -50 °C bis +50 °C.
Best.-Nr. 9881051

15160
Thermometer
Dieses handliche, preisgünstige und trotzdem genaue Plastik-Thermometer gehört in jedes Kühlgerät. Bereich: -45 °C bis +50 °C Abmessung: 180 mm, Ø 20 mm
Best.-Nr. 9881050



15519

15519/10
Thermometer with hook made from extruded plastic Scale: -40 °C/+40 °C, Ø 65 mm
Part No 4503643

15519/10
Thermometer mit Haken aus extrudiertem Kunststoff
Bereich: -40 °C/+40 °C, Ø 65 mm
Best.-Nr. 4503643



15140

15140
Digital Stick-Thermometer Range: -50 °C up to +150 °C Stick sensor made from stainless steel with protection tube and clips; battery operated
Part No 9881048

15140
Digital-Stab-Thermometer
Messbereich: -50 °C bis +150 °C Einstechfühler aus Edelstahl, rostfrei mit Schutzhülse; Batteriebetrieb
Best.-Nr. 9881048



DT-150

DT-150

Range: -40 °C to 150 °C
-40 °F to 300 °F
Resolution: 0,1 °C or °F
Accuracy: ± 2 °F or ± 1 °C
The thermometer is equipped with F/C switch, data hold, protective cover and pocket clip.

Part No 9884365**DT-150**

Messbereich: -40 °C bis 150 °C
-40 °F bis 300 °F
Auflösung: 0,1 °C oder °F
Genauigkeit: ± 2 °F oder ± 1 °C
Das Thermometer ist mit einem Fahrenheit/Celsius-Schalter, Schutzkappe, Moment-Anzeigespeicher und Befestigungsklammer ausgerüstet.
Best.-Nr. 9884365



WM-150

Temperature Tester**WM-150**

Digital temperature tester in case complete with lead of 1 m length, PTC-Type.

Range: -50 °C to +150 °C
Tolerance: ± 0,5 degree
Response Timer: approx. 12 seconds
Batterie poured: 9 V/approx. 200 hours
Dimensions: 120 x 72 x 30 mm
Weight: 160 g net
Case included.

Part No 9881074**Temperaturmessgerät****WM-150**

Digital-Temperaturmessgerät im Koffer
Fühler PTC, 1 m Wendelleitung.

Messbereich: -50 °C bis +150 °C
Genauigkeit: ± 0,5 Grad
Ansprechzeit: ca. 12 Sek.
Batterie: 9 V/ca. 200 Std.
Masse: 120 x 72 x 30 mm
Gewicht: 160 g
Komplett mit Koffer.
Best.-Nr. 9881074



LP-79

Infrared Thermometer**LP-79**

The LP-79 is a hand-held, battery-operated thermometer which measures the temperature by using infrared technology. This technology enables temperature reading from a distance, without having to be in direct physical contact with the surface to be measured. This makes temperature reading very efficient and accurate. The LP-79 is also equipped with a laser pointer to show the measuring target with a red point.

Temperature Range: -55 °C to +125 °C (-67 °F to +260 °F)
Operating Temperature: +10 °C to +52 °C (+50 °F to +125 °F)
Resolution: 1 °C (1 °F)
Accuracy: ± 2% of reading or 2 °C (3 °F) plus one digit, whichever is greater
Target Size/Field of View: 10:1, with a 2,5 cm (1") minimum target

Part No 4505922**Infrarot-Thermometer****LP-79**

Der LP-79 ist ein handliches, kompaktes und batteriebetriebenes Thermometer für die Messung der Temperatur mittels Infrarot-Technologie. Diese Technologie ermöglicht das Messen einer Temperatur einer Oberfläche auf Distanz, ohne diese zu berühren. Es können so verschiedene Temperaturen in einem Raum sehr effizient gemessen werden. Vereinfacht wird die Messung durch den eingebauten Laser-Pointer, welcher den Messpunkt durch einen roten Lichtpunkt markiert.
Temperaturbereich: -55 °C bis +125 °C
Betriebstemperatur: +10 °C bis +52 °C
Auflösung: 1 °C
Genauigkeit: ± 2% der Anzeige oder 2 °C plus eine Ziffer, je nachdem, was grösser ist
Messausdehnung: 10:1, mit einer minimalen Zielgrösse von 2,5 cm
Best.-Nr. 4505922

Thermo-Hygrometer

Thermo-Hygrometer



TH-70

TH-70

Room thermo-hygrometer in robust metal housing, with rear flange for wall fastening

Case: 150 mm

Scale ranges:

-10 °C up to +70 °C, 0 to 100 %

Part No 4661326

TH-70

Raum-Thermo-Hygrometer in robustem Metallgehäuse, mit Rand hinten für Wandbefestigung

Gehäuse: 150 mm

Skalenbereiche:

-10 °C bis +70 °C, 0 bis 100 %

Best.-Nr. 4661326

Sling-Psychrometer

Schleuder-Psychrometer



564-S

564-S

Sling psychrometer

A practical, hand operating instrument designed for simple humidity determinations. The necessary wind velocity of c. 2 m/sec. is obtained by slinging the psychrometer about its pivoted handle. Prior to slinging, the thermometer with the bulb of which is coated with an absorbent hose must be moistened with water by using the moistening tube supplied together with the instrument. By means of an inclusive, graphical evaluation table the atmospheric humidity is determined by the difference in the temperatures indicated by both wet and dry thermometers. Complete instruments in brass frame, having high polished chromium finish, with moistening tube, spare wick 1 m long, graphical evaluation table, 2 thermometers ranging from -30 °C to +40 °C subdiv. into 0,2 °C capillary colourless (different range available).

Part No 9881057

564-S

Schleuder-Psychrometer

Anspruchvolles Handgerät zur Durchführung von einfachen Feuchtigkeitsmessungen, wo das Aspirations-Psychrometer nach Assmann zu aufwendig erscheint. Die nötige Windgeschwindigkeit von ca. 2 m/sec. wird durch kreisförmiges Schleudern um den ausgeklappten Griff als Achse erreicht. Das Thermometer mit der Stoffhülle am Temperaturfühler ist vorher unter Anwendung des beigegebenen Befeuchtungsrohres mit Wasser zu tränken. Aus dem Temperaturunterschied zwischen nassem und trockenem Thermometer wird mit Hilfe der beiliegenden graphischen Auswertetafel die Luftfeuchtigkeit ermittelt. Komplette Geräte in hochglanzverchromter Messingausführung mit Befeuchtungsrohr, 1 m Ersatzdocht, graphischer Auswertetafel und zwei Thermometern -30 °C bis +40 °C in 0,2 °C (anderer Messbereich möglich), Messkapillare unbelegt.

Best.-Nr. 9881057

6



SPQ

SPQ

Sling-Psychrometer.

Mercury-free.

Easy reading of results printed on scales.

Part No 4661317

SPQ

Sling-Psychrometer.

Quecksilberfrei.

Einfache Ablesung der Auswertungskala.

Best.-Nr. 4661317

Instruments

Messgeräte



TIF-780

TIF-780

Digital photoelectric tachometer

- Reads RPM's from 0 to 10,000 electronically, with no torque loss
- Big, easy-to-read digital display
- Uses foolproof «electronic eye» principle
- Completely portable: no external power required
- No mechanical or electrical connections are required for measurements
- Easy to use in close quarters
- Use to any type of moving machinery

Part No 9881063

TIF-780

Digital-photoelektrischer Drehzahlmesser

- *Misst Umdrehungen pro Minute von 0 bis 10 000 elektronisch*
 - *Vortreffliche übersichtliche Digital-Anzeige*
 - *Arbeitet nach narrensicherem «elektronischem Auge»-Prinzip*
 - *Tragbar und handlich, keine zusätzliche Energiequelle erforderlich*
 - *Zum Messen sind keine zusätzlichen mechanischen oder elektronischen Zubehörteile erforderlich*
 - *An schlecht zugänglichen Stellen leicht einsetzbar*
 - *Kann an jedem beweglichen Maschinenteil eingesetzt werden*
- Best.-Nr. 9881063**

Digital thermometer
Digital-Thermometer

HALT-08
HALT-08

Small and handy multi-test-instrument for humidity, air-speed, light intensity and temperature. A probe for temperature measuring is included.

Measuring ranges

Humidity: 10 to 95 %
 Air-speed: 0.4 to 30.0 m/s
 (km/h, MPH, knots, ft/min.)
 Light intensity: 0 to 20000 LUX
 Temperature: -40 °C to +250 °C /
 -40 °F to +482 °F

Battery: 9 Volt

Part No 4661368

HALT-08-TS

Temperature probe for HALT-08

Part No 4666238

HALT-08

Mit diesem äusserst handlichen Gerät messen Sie Luftfeuchtigkeit, Luftgeschwindigkeit, Beleuchtungsstärke und Temperatur. Für die Temperaturmessung wird eine Sonde mitgeliefert.

Messbereiche

Luftfeuchtigkeit: 10 bis 95 %
 Luftgeschwindigkeit: 0,4 bis 30,0 m/s
 (km/h, MPH, Knoten, Fuss/min)
 Lichtstärke: 0 bis 20000 LUX
 Temperatur: -40 °C bis +250 °C /
 -40 °F bis +482 °F

Batterie: 9 Volt

Best.-Nr. 4661368

HALT-08-TS

Temperatur-Sonde für HALT-08

Best.-Nr. 4666238


THB-85
THB-85

Digital thermo-hygrometer for precise measuring of temperature and humidity. With data-hold and min./max-mode.

Measuring range: Temperature
 -40 °C to +85 °C /
 -40 °F to +185 °F
 Humidity
 0 to 100%

Accuracy: Temperature
 +/- 0.3 °C / +/- 0.5 °F
 Humidity
 +/- 2%

Reaction time: 10 seconds

Batteries: 9 Volt / lifetime
 approx. 160 hours.

Part No 4661376

THB-85

Das digitale Gerät für präzise Temperatur- und Luftfeuchtigkeitsmessungen. Mit Data-Hold und Min./Max-Modus.

Messbereich: Temperatur
 -40 °C bis +85 °C /
 -40 °F bis +185 °F
 Luftfeuchtigkeit
 0 bis 100 %

Genauigkeit: Temperatur
 +/- 0,3 °C / +/- 0,5 °F
 Luftfeuchtigkeit
 +/- 2 %

Ansprechzeit: 10 Sek.

Batterie: 9 Volt / ca. 160 Std.

Best.-Nr. 4661376


TIF-7000
TIF-7000

Digital thermometer

The TIF-7000 combines the accurate measurements of a thermometer with the wide range of a pyrometer. Now you can check quickly and compare temperatures of air vents, cylinder blocks/exhaust manifolds, wheel bearings, carburetors, radiators, and more. The king of digital pyrometers, the TIF-7000, offers sophisticated circuitry at a very competitive price. The unit appears covered in a protective plastic case with air, surface, and liquid temperature probes. Buy a TIF-7000 digital pyrometer and save time by using variances in temperatures to your advantage!

Technical Details

Range: -40 °F to 1999 °F
 -40 °C to 1100 °C

Repeatability: ±1°

Accuracy: ±1% 32 – 212 °F
 ±3% Full range

TIF-7000

Digital thermometer with 3 leads per case complete

Part No 9881078

TIF-7000

Digital-Thermometer

Kombiniertes, äusserst genau messendes Digital-Thermometer. Misst sehr schnell Temperaturen in Luft, Kontakt an Leitungen und Oberflächen, Flüssigkeiten. Das Gerät ist mit drei verschiedenen Sonden und praktischem Schutzkoffer ausgerüstet. Temperaturanzeige erfolgt in Grad Celsius und Fahrenheit; lediglich Umschaltknopf für gewünschte Temperaturskala betätigen.

Technische Daten

Messbereich: -40 °C bis 1100 °C
 -40 °F bis 1999 °F

Toleranz: ± 1°

Genauigkeit: ± 1% im Bereich 0–100 °C
 ± 3% auf voller Skala

TIF-7000

Digital-Thermometer komplett mit 3 Sonden in Schutzkoffer

Best.-Nr. 9881078

Sound Level Meter

Schallpegel-Messgerät



SL-128

SL-128

This compact Sound Level Meter with digital display and 4 measuring ranges from 30 dB up to 130 dB is delivered in a sturdy carrying case.

The Sound Level can be balanced through two evaluation-filters (A and C). It is possible to define the maximum value over a measuring period.

Measuring Range: from 30 up to 130 dB
 Resolution: 0.1 dB
 Frequency: 31.5 Hz up to 8 kHz
 Evaluation Filters: Type A – according to human hearing perception
 Type C – linear evaluation
 Periodic Balance: fast or slow
 Accuracy: $\pm 1,5$ dB

SL-128

Dieses kompakte Schallpegel-Messgerät mit Digitalanzeige und 4 Messbereichen von 30 dB bis 130 dB wird in einem robusten Koffer geliefert.

Der Schallpegel kann mittels zweier Bewertungsfilter (A und C) gewichtet werden. Es ist möglich, den Maximalwert über eine Messperiode zu bestimmen.

Messbereich: 30 bis 130 dB
 Auflösung: 0,1 dB
 Frequenz: 31,5 Hz bis zu 8 kHz
 Bewertungsfilter: Typ A – das Spektrum wird entsprechend dem physiologischen Empfinden des menschlichen Ohres bewertet
 Typ C – das Spektrum wird linear bewertet

Zeitliche Gewichtung: schnell oder langsam
 Genauigkeit: $\pm 1,5$ dB
 Best.-Nr. 4661385

Part No 4661385

Air-Meters

Luft-Messgeräte



VA-105

VA-105

Volume-Aire/Air balancer
 – Reads CFM directly
 – Reads FPM directly
 – Requires no power or maintenance
 – Fits any size diffuser grill
 – Instructions include simple way to computer BTU's per hour
 – Available in inch/feet calibrations

Part No 9881060

VA-105

Luftmenge-Messgerät
 – Misst CFM; direkt ablesbar
 – Misst FPM; direkt ablesbar
 – Benötigt für den Betrieb keine Energiequelle und auch keine Wartung
 – Kann an alle Geräte mit Luftaustrittsschlitz angebracht werden
 – Gebrauchsanweisung mit Tabellen
 – Lieferbar in inch/feet-Ausführung
 Best.-Nr. 9881060

Best.-Nr. 9881060



DA-40

DA-40

Anemometer complete in carrying case.
 Range: 0,2 up to 40,00 m/second and/or 40 up to 7800 feet/minute
 Measuring head: 70 mm diameter
 Tolerance: ± 1 digit
 Battery operated: 2 x 1,5 V / 300 hours

Part No 9881002

DA-40

Luftgeschwindigkeits-Messgerät komplett mit Koffer
 Messbereich: 0,2 m/s bis 40,00 m/s oder 40 ft bis 7800 ft/min
 Messkopf: 70 mm Durchmesser
 Genauigkeit: ± 1 digit
 Batterien: 2 x 1,5 V / 300 Std.
 Best.-Nr. 9881002

Best.-Nr. 9881002



LA-40

LA-40

The compact Anemometer with hold-function supplied in a sturdy carrying case.

Range:
 0.4–30 m/second or 1.4–108.0 km/hour
 80–5910 feet/minute or 0.8–58.3 knots
 Part No 4661393

LA-40

Das handliche Luftgeschwindigkeits-Messgerät mit Hold-Funktion.

Messbereich:
 0,4–30 m/Sek. oder 1,4–108,0 km/Std.
 80–5910 ft/Minute oder 0,8–58,3 Knoten
 Best.-Nr. 4661393



MFD-10

MFD-10

Capacitor Tester

Just attach the clips to the capacitor terminals, press the activator button and the exact capacitor value is brightly displayed on the μF read out in the range from 0,01 to 10 000 μF . Checks for open and shorted capacitors, tells when capacitors are weak, identifies unmarked capacitors.
Batteries: 4 AA 1,5 Volt.
Part No 9881080

MFD-10

Kondensator-Prüfgerät

Die beiden Kabelklemmen werden an den Kondensator angeschlossen. Nach Kontaktgebung erfolgt Digitalanzeige mit Angabe in μF im Bereich von 0,01–10 000 μF . Kurzgeschlossene Kondensatoren oder in der Leistung abgefallene werden somit sofort ausgeschieden.
Batterien: 4 AA 1,5 Volt.
Best.-Nr. 9881080



X-375

Digital-Multimeter

X-375

Digital-Multimeter is a compact, rugged, battery operated portable meter for measuring DC and AC voltages, current resistance and diodes. Overload protection circuit is provided.

Benefits:

- Single 22-position rotary switch for function and range selection
- Automatic zero setting – no adjustments needed
- Display with 12 mm segment LED's
- Automatic overrange indication with only the «1» display
- Automatic polarity indication on DC ranges

Part No 9881001

Digital-Mehrfachmessgerät

X-375

Digital-Mehrfachmessgerät ist ein kompaktes, robustes Mehrfachmessgerät zum Messen von Gleich- und Wechselstrom, Ampère, Widerstand und Dioden. Mit Überlastsicherung; schnell ansprechend.

Vorteile:

- Einzel-22-Positions-Drehknopf für Funktion und Selektionsbereich
- Automatische Nulleinstellung; kein Justieren erforderlich
- 12 mm grosse Digital-Ziffern
- Automatische Überlastanzeige durch Ziffer «1»
- Automatische Polanzeige bei Wechselstrom

Best.-Nr. 9881001



X-300

Clamp-Tester

X-300

Volt-Ohm-Ampèremeter complete with leads and case.
Scale:
Amp.: 6–15–60–150–300
Volt: 150–300–600
Ohm: 30 middle
Tolerance: 3%
Part No 9881067

Zangen-Ampèremeter

X-300

Volt-Ohm-Zangenampèremeter komplett mit Schutzkoffer und Sonden.
Skala:
Amp.: 6–15–60–150–300
Volt: 150–300–600
Ohm: 30 Mitte
Toleranz: 3%
Best.-Nr. 9881067

Test Cord

Kompressoren-Prüfgerät



13575

13575
Test cord
starts compressors directly without thermostat.
Easy to check winding, relais and klixon.

Part No 9881007

13575
Kompressoren-Prüfgerät
Startet Kompressoren direkt ohne Thermostaten.
Zum Prüfen von Wicklung, Relais oder Klixon ein ideales Hilfsmittel.
Best.-Nr. 9881007

Thermostat

Thermostat

Thermostat for refrigeration adjustable in the range of -35 up to $+35$ °C.

Thermostat für die Kältetechnik einstellbar im Bereich -35 bis $+35$ °C.



SP-ST

SP-ST
15 A 250 V \div 10 A
Part No 9881005

SP-ST
15 A 250 V \div 10 A
Best.-Nr. 9881005



TSC-093

TSC-093
15 A 250 V \div 10 A with box
Part No 9884170

TSC-093
15 A 250 V \div 10 A im Gehäuse
Best.-Nr. 9884170



TSC-094

TSC-094
Thermostat for room temperature control, 15 A 250 V \div 10 A
Part No 9884937

TSC-094
Raumthermostat, 15 A 250 V \div 10 A
Best.-Nr. 9884937



Pinch-off-Tools
Tube Cutters
Flaring Tools
Tube Benders
Hand Tools
Soldering Units

Abklemmwerkzeuge
Rohrschneider
Bördelgeräte
Rohrbiegegeräte
Werkzeuge
Lötgeräte

Pinch-Off-Tools

Abklemmwerkzeug



14285

14285
Pinch-Off-Tool
in extra strong execution to pinch-off
suction tubes on all hermetic refrigeration
systems up to $\frac{3}{8}$ " diameter.
Part No 9881530

14285
Abklemmwerkzeug
in verstärkter Ausführung zum Verquet-
schen des Saugstutzens an vollhermeti-
schen Kältesystemen bis \varnothing 10 mm
Best.-Nr. 9881530



14280

14280
Pinch-Off-Plier for production with double
pinch for tubes of $\varnothing \frac{3}{16}$ " up to $\frac{3}{8}$ ".

Part No 9881529

14280
Abklemmzange für die Bandproduktion
mit Doppeldruckeffekt für Rohre von $\varnothing \frac{3}{16}$ "
bis $\frac{3}{8}$ " respektive 5–10 mm.
Best.-Nr. 9881529



RFA-105-FF

RFA-105-FF
Pinch Off Tool for $\varnothing \frac{1}{4}$ ", $\frac{3}{8}$ " and $\frac{1}{2}$ ".

Part No 9881528

RFA-105-FF
Abklemmvorrichtung für $\frac{1}{4}$ ", $\frac{3}{8}$ " und
 $\frac{1}{2}$ " Rohre.
Best.-Nr. 9881528



14200

14200
Pinch-Off-Plier up to approx. \varnothing 8 mm
Part No 9881527

14200
Abklemmzange bis ca. \varnothing 8 mm
Best.-Nr. 9881527

Recovery-Service- Piercing Plier

Entsorgungs-Service- Einstechzange



14210

14210
A REFCO top product item which enables
an immediate piercing on the charging
tube at any refrigerator or freezer (Do-
mestic). Just pierce the tube and you are
ready for evacuating or charging the
system. After finishing the service job
use pinch-off-plier and pinch behind
the Service-Piercing Plier and braze the
tube.

Recovery Service Piercing Plier made
from high quality chrom vanadium
steel with changable piercing needle
and access fitting.

Part No 9881526

14210-01
Spare Needle \varnothing 6 mm
Part No 9881525

14210
Ein REFCO-Top-Produkt für den sofor-
tigen Eingriff an vollhermetischen Kühl-
und Gefriergeräten. Einstechen an Saug-
stutzen (6 mm oder $\frac{1}{4}$ " Durchmesser),
und schon kann über Füllschlauch
evakuiert bzw. gefüllt werden. Nach
Beendigung des Servicevorganges wird
mit Abklemmzange unmittelbar hinter
Einstechzange abgeklemmt und der
Füllstutzen neu verlötet.

Entsorgungs-Einstechzange aus Qualitäts-
Chromvanadium-Stahl gefertigt mit aus-
wechselbarer Spitze und Schraderventil.

Best.-Nr. 9881526

14210-01
Ersatz-Einstechnorn \varnothing 6 mm
Best.-Nr. 9881525



14283

14283

«Duo-Pinch» Automatic
Pneumatic pinch-off device for the production line, in refrigeration and freezer factories, complete, ready for use with 3 meter air hose.
Pinches all tubes up to 3/8" diameter.
Part No 9881522

14283

«Duo-Druck» Automatic
Pneumatische Abklemmpresse für die Fertigung von Kühl- und Gefriergeräten, komplett mit Gesenk und 3 Meter langem Druckschlauch.
Klemmt Rohre bis 8 mm Durchmesser.
Best.-Nr. 9881522



14215

14215

Capillary tube cutter a unique tool to cut all sizes of any capillary tubes without swadging the tube.

Part No 9881087

14215

Kapillarrohrschneidezange
Das ideale Werkzeug, um Kapillarrohre ohne Verquetschen des Innendurchmessers zu schneiden.
Best.-Nr. 9881087

Tube Cutters

Rohrschneider



14300

14300
Mini-tube cutter $\frac{1}{8}$ " to $\frac{5}{8}$ " O.D. with rollers for easy cutting.
Part No 9881634

14300
Mini-Rohrschneider \varnothing 3–16 mm mit Rollen, gewährleistet leichtes Schneiden.
Best.-Nr. 9881634



14310

14310
Big mini-tube cutter with rollers for easy cutting \varnothing $\frac{1}{8}$ " to $\frac{1}{2}$ ".

Part No 9881633

14310
Grosser Mini-Rohrschneider \varnothing 3–22 mm mit Rollen, gewährleistet leichtes Schneiden.

Best.-Nr. 9881633

14301
Cutting wheel for 14300 and 14310.
Part No 9881628

14301
Ersatzschneiderad für 14300 und 14310.
Best.-Nr. 9881628



RFA-174-F

RFA-174-F
Big-Mini-Cutter
range: \varnothing $\frac{3}{8}$ "–1 $\frac{1}{8}$ "
Part No 9881632

RFA-174-F
Grosser Minirohrschneider
Bereich \varnothing 10–28 mm
Best.-Nr. 9881632

RFA-206-FB
Tube Cutter range: \varnothing $\frac{3}{8}$ "–2 $\frac{3}{8}$ "
Part No 9881631

RFA-206-FB
Rohrschneider Bereich: \varnothing 10–62 mm
Best.-Nr. 9881631



RFA-274-FC

RFA-274-FC
Tube Cutter \varnothing $\frac{1}{8}$ "–1 $\frac{1}{8}$ "
including spare cutting wheel.
Part No 9881630

RFA-274-FC
Rohrschneider \varnothing 3–28 mm
einschliesslich Ersatzschneidrad.
Best.-Nr. 9881630



RFA-312-FB

RFA-312-FB
Heavy-Duty Cutter \varnothing $\frac{1}{4}$ "–1 $\frac{1}{8}$ "
including spare cutting wheel.
Part No 9881629

RFA-312-FB
Heavy-Duty-Rohrschneider \varnothing 7–41 mm
einschliesslich Ersatzschneidrad.
Best.-Nr. 9881629

RFA-001
Cutting Wheel from finest HSS high quality steel, hardened for RFA-174-F, RFA-206-FB, RFA-274-FC, RFA-312-FB
Part No 9881624

RFA-001
Ersatzschneiderad aus bestem Werkzeugstahl gefertigt und gehärtet für RFA-174-F, RFA-206-FB, RFA-274-FC, RFA-312-FB
Best.-Nr. 9881624



14338

14338
REFCO-roller is an ideal tool for tubing construction. Handy for making braze- or sweat-type connections. Roller is used in place of cutting wheel.

Part No 9881622

14338
REFCO-Rohreinrollgerät ist ein ideales Werkzeug zum Einrollen von Rohren. Handlich für Lötverbindungen von Rohren verschiedener Durchmesser. Der Roller wird anstelle des Schneidrades verwendet.
Best.-Nr. 9881622

Flaring Tool

Bördelgerät

Eccentric Flaring Tool

Exzentrisches Bördelwerkzeug



RF-888-Z

RF-888-Z

45° Eccentric Flaring Tool with automatic torque release in inch sizes.

Made of forged high quality steel for tubes with an outside diameter of:

Ø 1/8, 3/16, 1/4, 5/16, 3/8, 1/2, 5/8, 3/4".

The unit is supplied in a sturdy plastic case.

Part No 4506171

RF-888-M

45° Eccentric Flaring Tool in metric sizes.

Made of forged high quality steel for tubes with an outside diameter of:

Ø 4, 6, 8, 10, 12, 14, 16, 19 mm.

The unit is supplied in a sturdy plastic case.

Part No 4506180

RF-888-Z

45° Bördelwerkzeug mit Aushängekupplung für Zollrohre. Hergestellt aus geschmiedetem Stahl, passend für nachfolgende Rohrdurchmesser:

Ø 1/8, 3/16, 1/4, 5/16, 3/8, 1/2, 5/8, 3/4".

Das Bördelwerkzeug wird in einem speziellen Kunststoffkoffer geliefert.

Best.-Nr. 4506171

RF-888-M

45° Bördelwerkzeug für metrische Rohre. Hergestellt aus geschmiedetem Stahl, passend für nachfolgende Rohrdurchmesser:

Ø 4, 6, 8, 10, 12, 14, 16, 19 mm.

Das Bördelwerkzeug wird in einem speziellen Kunststoffkoffer geliefert.

Best.-Nr. 4506180



RF-899-Z

RF-899-Z

Ratchet Type Flaring Tool in inch sizes for easy operation if space is tight.

Made of forged high quality steel for tubes with outside diameter of:

1/8, 3/16, 1/4, 5/16, 3/8, 1/2, 5/8, 3/4".

The unit is supplied in a sturdy plastic case.

Part No 4666068

RF-899-Z

Bördelwerkzeug für Zollrohre, mit Knarrengriff zur Erleichterung bei knappen Platzverhältnissen.

Hergestellt aus geschmiedetem Stahl, passend für nachfolgende Rohrdurchmesser:

1/8, 3/16, 1/4, 5/16, 3/8, 1/2, 5/8, 3/4".

Geliefert in robustem Kunststoffkoffer.

Best.-Nr. 4666068

Flaring-Swaging Tubing Tools metric and inch

Bördel-Aufweit-Rohrwerkzeuge metrisch und Zoll



RF-275-FS/RF-275-FSM

RF-275-FS
45° Flaring and Swaging Tool in
inch-sizes.
Made of forged high quality steel for
tubes with an outside-diameter of:
 $\frac{3}{16}$ " , $\frac{1}{4}$ " , $\frac{5}{16}$ " , $\frac{3}{8}$ " , $\frac{1}{2}$ " , $\frac{5}{8}$ "

These diameters can be flared as well as
swaged. The unit is supplied in a special
sturdy plastic case.
Part No 9881575

RF-275-FS
45° Bördel- und Aufweitgerät für
Zollrohre.
Hergestellt aus geschmiedetem Stahl,
passend für nachfolgende Rohrdurch-
messer:
 $\frac{3}{16}$ " , $\frac{1}{4}$ " , $\frac{5}{16}$ " , $\frac{3}{8}$ " , $\frac{1}{2}$ " , $\frac{5}{8}$ "

Das Bördel-Aufweitgerät wird mit den
entsprechenden Einsätzen in einem
speziellen Kunststoffkoffer geliefert.
Best.-Nr. 9881575

RF-275-FSM
45° Flaring and Swaging Tool in
metric-sizes.
Made of forged high quality steel for
tubes with an outside-diameter of:
6 – 8 – 10 – 12 – 15 – 16 mm

These diameters can be flared as well as
swaged. The unit is supplied in a special
sturdy plastic case.
Part No 9881574

RF-275-FSM
45° Bördel- und Aufweitgerät für
metrische Rohre.
Hergestellt aus geschmiedetem Stahl,
passend für nachfolgende Rohrdurch-
messer:
6 – 8 – 10 – 12 – 15 – 16 mm

Das Bördel-Aufweitgerät wird mit den
entsprechenden Einsätzen in einem
speziellen Kunststoffkoffer geliefert.
Best.-Nr. 9881574



RF-500-FB/RF-500-FBM

RF-500-FB
45° Flaring Tool in inch-sizes.
Made of forged high quality steel for
tubes with an outside-diameter of:
 $\frac{3}{16}$ " , $\frac{1}{4}$ " , $\frac{5}{16}$ " , $\frac{3}{8}$ " , $\frac{1}{2}$ " , $\frac{5}{8}$ " , $\frac{3}{4}$ "

The unit is supplied in a sturdy plastic
case.

Part No 9881577

RF-500-FBM
45° Flaring Tool in metric-sizes.
Made of forged high quality steel for
tubes with an outside-diameter of:
6 – 8 – 10 – 12 – 15 – 16 mm

The unit is supplied in a sturdy plastic
case.

Part No 9881576

RF-500-FB
45° Bördel-Werkzeug für Zollrohre.
Hergestellt aus geschmiedetem Stahl,
passend für nachfolgende Rohrdurch-
messer:
 $\frac{3}{16}$ " , $\frac{1}{4}$ " , $\frac{5}{16}$ " , $\frac{3}{8}$ " , $\frac{1}{2}$ " , $\frac{5}{8}$ " , $\frac{3}{4}$ "

Das Bördel-Werkzeug wird in einem spe-
ziellen Kunststoffkoffer mit Werkzeugein-
lage geliefert.

Best.-Nr. 9881577

RF-500-FBM
45° Bördel-Werkzeug für metrische
Rohre. Hergestellt aus geschmiedetem
Stahl, passend für nachfolgende Rohr-
durchmesser:
6 – 8 – 10 – 12 – 15 – 16 mm

Das Bördel-Werkzeug wird in einem
speziellen Kunststoffkoffer mit Werk-
zeugeinlage geliefert.

Best.-Nr. 9881576



RF-175-FS

RF-175-FS
45° Flaring and Swaging Tool in inch sizes. Made of forged high quality steel for tubes with an outside diameter of: Ø 1/8", 3/16", 1/4", 5/16", 3/8", 7/16", 1/2", 5/8", 3/4". The unit is supplied in a sturdy plastic case.

Part No 4506198

RF-175-FS
45° Bördel- und Aufweitgerät für Zollrohre. Hergestellt aus geschmiedetem Stahl, passend für nachfolgende Rohrdurchmesser: Ø 1/8", 3/16", 1/4", 5/16", 3/8", 7/16", 1/2", 5/8", 3/4". Das Bördelwerkzeug wird in einem speziellen Kunststoffkoffer geliefert.
Best.-Nr. 4506198



525-F

525-F
«Grabber» flaring tool 45° applicable for all tubes in metric and inch sizes from 5 to 16 mm respectively 3/16" to 5/8" O.D.

Part No 9881571

525-F
«Grabber»-Bördelgerät 45° für sämtliche Rohrdurchmesser in Millimeter- und Inch-Abmessungen geeignet, von 5 bis 16 mm bzw. 3/16" bis 5/8".
Best.-Nr. 9881571



T21000

T21100

Swaging Tools

Designation
Bezeichnung

T21002
T21003
T21004
T21005
T21006
T21007
T21008
T21010
T21012
T21014
T21018

T21000
Complete set of 7 tools from 1/8" to 1/2"
Part No 9881609

T21100
Complete Bar covers all sizes from 1/8" to 1/2" in one bar
Part No 9881608

Aufweitdorne

Tube inside Ø
Rohr-Ø

1/8"
3/16"
1/4"
5/16"
3/8"
7/16"
1/2"
5/8"
3/4"
7/8"
1 1/8"

Part No
Best.-Nr.

9881620
9881619
9881618
9881617
9881616
9881615
9881614
9881613
9881612
9881611
9881610

T21000
Kompletter Satz 7 Dorne von 1/8" bis 1/2"
Best.-Nr. 9881609

T21100
Kompletter Dorn, alle Abmessungen von 1/8" bis 1/2" in einem Dorn
Best.-Nr. 9881608



14800-Z

14800-Z
Working Tubing Tool Set Inch
complete set in sturdy wooden case of:

1 piece RFA-209	metallic reamer
1 piece RFA-274-FC	tube cutter 1/8 to 1 1/8" Ø
1 piece RFA-312-FB	tube cutter 1/4 to 1 1/2" Ø
1 piece 14300	mini-tube cutter 1/8 to 3/8" Ø
1 piece PLS-2	pipe thread sealer
1 piece RF-275-FS	flaring + swaging tool set
1 set P-19000	punzoni-flarepunch; one of each: 1/4, 5/16, 3/8, 1/2, 5/8, 3/4" SAE
1 set T21000	swaging bar set; 7 pieces from 1/8 up to 1/2"
1 piece T21100	swaging bar, long size from 1/8 to 1/2"

Part No 9881569

14800-Z
Rohrbearbeitungs-Werkzeugsatz
Kompletter Holzkoffersatz bestehend aus:

1 Stück RFA-209	Entgrater aus Metall
1 Stück RFA-274-FC	Rohrschneider 3–28 mm Ø
1 Stück RFA-312-FB	Rohrschneider 7–41 mm Ø
1 Stück 14300	Mini-Rohrschneider 3–16 mm Ø
1 Stück PLS-2	Gewinde-Dicht- mittel
1 Stück RF-275-FS	Aufweit- und Bördelgerät: Zoll
1 Satz P-19000	Punzoni-Kalibrier- werkzeuge je 1 Dorn: 1/4, 5/16, 3/8, 1/2, 5/8, 3/4" SAE
1 Satz T21000	Aufweitdorne, Satz mit 7 Stück von 1/8 bis 1/2"
1 Stück T21100	Aufweitdorne, lange Ausführung 1/8 bis 1/2"

Best.-Nr. 9881569

14800-M
Working Tubing Tool Set Metric
same as above, however, with metric
flaring and swaging tool set model
RF-275-FSM; all other positions as above
mentioned.

Part No 9881568

14800-M
Rohrbearbeitungs-Werkzeugsatz
metrisch
Wie oben beschrieben, jedoch Bördel-
und Aufweitgerät Type RF-275-FSM in
metrischer Ausführung; alle anderen
Positionen wie vorerwähnt.
Best.-Nr. 9881568

Punzoni-Flarepunch Calibrator

After the flare joint on the tube has been
made the Punzoni-Tool will be screwed
into the flare nut and tightened. By doing
so the flare cone-tube adapts perfectly
with the flare nut and gets into final posi-
tion. After disconnecting the flare fitting
will be installed at the system.

Punzoni-Bördel-Kaliberdrücker

Punzoni-Kalibrierwerkzeug ist ein MUSS
für jeden Kältfachmann. Nach erfolg-
tem Bördeln wird der Punzoni mit der
Bördelmutter – nachdem der Konus
geölt worden ist – fest verschraubt.
Dadurch passt sich das gebördelte Rohr
der Mutter einwandfrei an und kann nun
definitiv an der Anlage montiert werden.



P-19000

P-19004
Punzoni-flarepunch 1/4" SAE
Part No 9881586

P-19005
Punzoni-flarepunch 5/16" SAE
Part No 9881585

P-19006
Punzoni-flarepunch 3/8" SAE
Part No 9881584

P-19008
Punzoni-flarepunch 1/2" SAE
Part No 9881583

P-19010
Punzoni-flarepunch 5/8" SAE
Part No 9881582

P-19012
Punzoni-flarepunch 3/4" SAE
Part No 9881581

P-19004
Punzoni-Drücker 1/4" SAE
Best.-Nr. 9881586

P-19005
Punzoni-Drücker 5/16" SAE
Best.-Nr. 9881585

P-19006
Punzoni-Drücker 3/8" SAE
Best.-Nr. 9881584

P-19008
Punzoni-Drücker 1/2" SAE
Best.-Nr. 9881583

P-19010
Punzoni-Drücker 5/8" SAE
Best.-Nr. 9881582

P-19012
Punzoni-Drücker 3/4" SAE
Best.-Nr. 9881581

P-19000
Punzoni-flarepunch set complete 6 pieces

Part No 9881580

P-19000
Punzoni-Bördel-Kaliberdrücker-Satz
6-teilig
Best.-Nr. 9881580



P-19000



14165

14165
Process Tube Valve Kit consists of 2 pieces valve model 14575 and 2 sets of gaskets and inserts covering all sizes as 3/16", 1/4", 5/16", and 3/8" tube O.D.

Part No 9881780



14575

14575
Process Tube Valve with connection in 1/4" SAE for tubes 3/16"-3/8" = 5-10 mm Ø without gasket or insert.

Part No 9881779



UI-4B 2H-16-118 14552-02 14552-01
2-K-16-118 14501
14504

Gaskets and accessories

- 14501**
3/16" Ø
Part No 9881509
- 14502**
1/4" Ø
Part No 9881508
- 14503**
5/16" Ø
Part No 9881507
- 14504**
3/8" Ø
Part No 9881506

Inserts

- 14510**
3/16" Ø
Part No 9881505
- 14520**
1/4" Ø
Part No 9881504
- 14530**
5/16" Ø
Part No 9881503
- 14540**
3/8" Ø
Part No 9881502

14552
Process Tube Connector 2 pieces for tubes of 5-10 mm diameter resp. 3/16"-3/8", consists of 14552-01 + 14552-02. Connection for Hansen-Quick Coupler 1/4" NPT
Part No 9881563



14554

14554
Process Tube Connector-Set complete, ready for use on 6 mm respectively 1/4" diameter: tool consists of 6 parts. If other tube diameter required just change gasket.
Part No 9881564

- 14501**
5 mm - 3/16" Ø
Part No 9881509
- 14502**
6 mm - 1/4" Ø
Part No 9881508
- 14503**
8 mm - 5/16" Ø
Part No 9881507
- 14504**
10 mm - 3/8" Ø
Part No 9881506

14165
Quetschverbindungs-Ventil-Satz bestehend aus 2 Stück Ventile Type 14575 mit 2 Satz Dichtungen und Rondellen für Rohre von 5, 6, 8 und 10 mm.
Best.-Nr. 9881780

14575
Quetschverbindungs-Ventil mit Anschluss 1/4" SAE für Rohre von 3/16"-3/8" = 5-10 mm Ø ohne Dichtung oder Scheibe.
Best.-Nr. 9881779

Dichtungen als Zubehör

- 14501**
5 mm Ø
Best.-Nr. 9881509
- 14502**
6 mm Ø
Best.-Nr. 9881508
- 14503**
8 mm Ø
Best.-Nr. 9881507
- 14504**
10 mm Ø
Best.-Nr. 9881506

Scheiben

- 14510**
5 mm Ø
Best.-Nr. 9881505
- 14520**
6 mm Ø
Best.-Nr. 9881504
- 14530**
8 mm Ø
Best.-Nr. 9881503
- 14540**
10 mm Ø
Best.-Nr. 9881502

14552
Quetschverbindung 2-teilig für Rohre von 5-10 mm Ø respektive 3/16"-3/8" bestehend aus 14552-01 + 14552-02. Anschluss für Hansen-Schnellkupplung 1/4" NPT
Best.-Nr. 9881563

14554
Quetschverbindungs-Satz komplett passend auf 6 mm Ø respektive 1/4" Rohr; 6-teilig. Werden andere Rohranschlüsse benötigt, wird lediglich Dichtung gewechselt.
Best.-Nr. 9881564

- 14501**
5 mm - 3/16" Ø
Best.-Nr. 9881509
- 14502**
6 mm - 1/4" Ø
Best.-Nr. 9881508
- 14503**
8 mm - 5/16" Ø
Best.-Nr. 9881507
- 14504**
10 mm - 3/8" Ø
Best.-Nr. 9881506



1-H-11-118 1-K-11-118



2-H-16-118 2-K-16-118



3-H-21-118 3-K-21-118



3-H-21-118-SET

Hansen Style Quick Coupler

Designation Bezeichnung	Description Beschreibung	Connection Anschluss	Part No Best.-Nr.
1-H-11-118	Socket/Mutterstück	1/8" NPT	9881773
1-K-11-118	Plug/Vaterstück	1/8" NPT	9881772
1-H-11-118-SET	O-Ring+Teflon-Ring		9884218
2-H-16-118	Socket/Mutterstück	1/4" NPT	9881775
2-K-16-118	Plug/Vaterstück	1/4" NPT	9881776
2-H-16-118-SET	O-Ring+Teflon-Ring		9884219
VA-2-HK-118	Insert Valve/Ventileinsatz		9881781
3-H-21-118	Socket/Mutterstück	3/8" NPT	9881771
3-K-21-118	Plug/Vaterstück	3/8" NPT	9881770
3-H-21-118-SET	O-Ring+Teflon-Ring		9884220

→ not suitable for R600a

→ nicht für R600a geeignet



14150

Tool Kit-Cases

14150-Z

Refrigeration Tool Kit complete
This ideal case will connect your system to be repaired with your charging equipment in an easy and quick way. Applicable to all fully hermetic systems.

Consists of:

- 1 pc. M2-250 + 2H-16-118 Compound gauge with Hansen female coupler
- 2 pcs. 14550 + 2K-16-118 Process tube adapter with Hansen male coupler for 6 + 8 mm tubes
- 1 pc. EZ-36-1 Piercing valve up to 10 mm Ø
- 1 pc. 14200 Pinch of plier
- 1 pc. 14300 Mini-tube cutter up to 16 mm Ø
- 1 pc. RF-275-FS Flaring and swaging tool set with all inserts
- 2 pcs. U2-4 Flare Union
- 1 pc. A-32000 Core-tool-driver with extra cores
- 2 pcs. 2H-16-118 + U1-4B Hansen Female coupler with mounted adapter

Part No 9881567

14150-M

Refrigeration Tool Kit complete as above, however, with flaring and swaging tool metric

Part No 9881566

Kältewerkzeugkoffer

14150-Z

Kältewerkzeugkoffer komplett
In Verbindung mit unseren Füllstationen ein idealer Helfer, um die Verbindung zwischen Kältekreislauf und Wartungsgerät herzustellen.

Bestehend aus:

- 1 St. M2-250 + 2H-16-118 Saug-Druckmesser auf Hansen-Fassung
- 2 St. 14550 + 2K-16-118 Quetschverbindung auf Hansen-Stöpsel 6 + 8 mm
- 1 St. EZ-36-1 Einstechventil bis 10 mm Rohr-Ø
- 1 St. 14200 Abklemmzange
- 1 St. 14300 Mini-Rohrschneider bis 16 mm Rohr-Ø
- 1 St. RF-275-FS Bördel- und Aufweitgerät mit Einsätzen
- 2 St. U2-4 Verbinder
- 1 St. A-32000 Schraderventildreher mit Ersatzkernen
- 2 St. 2H-16-118 + U1-4B Hansen-Mutterstück mit Verbindungsnippel

Best.-Nr. 9881567

14150-M

Kältewerkzeugkoffer komplett wie oben, jedoch Bördel- und Aufweitgerät metrisch

Best.-Nr. 9881566



14160

14160
Process Tube Adapter Kit
in practical box, consists of:

- 2 pcs. 14550 + 2K-16-118 Process tube adapter with Hansen male coupler
- 2 pcs. 2H-16-118 + U1-4B Hansen female coupler with flare union mounted
- 2 sets 14501-4 + 14510-40 Gasket with insert for tubes
Ø 3/16", 1/4", 5/16", 3/8"

Part No 9881565

U1-4B
Adapter
Part No 9880780

U1-4B

2-H-16-118

2-K-16-118

14550-01

14510
14501
14510

14550-02

14550



Hansen Quick Couplers

2-K-16-118
1/4" NPT
Part No 9881776

2-H-16-118
1/4" NPT
Part No 9881775

2-H-16-118-SET
O-Ring + Teflon ring
Part No 9884219

VA-2-HK-118
Insert Valve
Part No 9881781

Quick Adapter

14550
Connection 1/4" NPT
consists of 14550-01 + 02
Part No 9881774

Gaskets

14501
3/16" Ø
Part No 9881509

14502
1/4" Ø
Part No 9881508

14503
5/16" Ø
Part No 9881507

14504
3/8" Ø
Part No 9881506

Inserts

14510
3/16" Ø
Part No 9881505

14520
1/4" Ø
Part No 9881504

14530
5/16" Ø
Part No 9881503

14540
3/8" Ø
Part No 9881502

14160
Quetschverbindungs-Koffersatz
Bestehend aus:

- 2 St. 14550 + 2K-16-118 Quetschverbindung auf Hansen-Stöpsel montiert
- 2 St. 2H-16-118 + U1-4B Hansen-Mutterstück mit Einschraubnippel
- 2 Sätze 14501-4 + 14510-40 Dichtung mit Einsatz für Rohre
Ø 3/16", 1/4", 5/16", 3/8" respektive 5, 6, 8 und 10 mm

Best.-Nr. 9881565

U1-4B
Armatur
Best.-Nr. 9880780

Hansen-Schnellkupplungen

2-K-16-118
1/4" NPT
Best.-Nr. 9881776

2-H-16-118
1/4" NPT
Best.-Nr. 9881775

2-H-16-118-SET
O-Ring + Teflonring
Best.-Nr. 9884219

VA-2-HK-118
Ventileinsatz
Best.-Nr. 9881781

Quetschverbindung

14550
Anschluss 1/4" NPT bestehend aus
14550-01 + 02
Best.-Nr. 9881774

Dichtungen

14501
5 mm Ø
Best.-Nr. 9881509

14502
6 mm Ø
Best.-Nr. 9881508

14503
8 mm Ø
Best.-Nr. 9881507

14504
10 mm Ø
Best.-Nr. 9881506

Scheiben

14510
5 mm Ø
Best.-Nr. 9881505

14520
6 mm Ø
Best.-Nr. 9881504

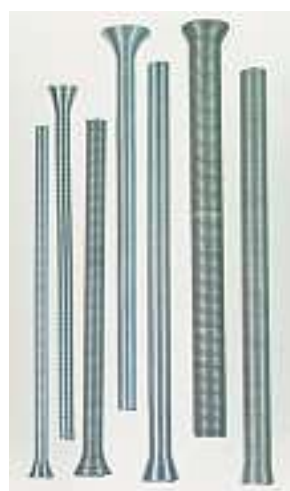
14530
8 mm Ø
Best.-Nr. 9881503

14540
10 mm Ø
Best.-Nr. 9881502



BS-6

Designation Bezeichnung	O.D. tube inch	Rohr-Ø mm	Part No Best.-Nr.
BS-4	1/4"	6	9881648
BS-5	5/16"	8	9881642
BS-6	3/8"	10	9881641
BS-7	7/16"		9881640
BS-8	1/2"	12	9881639
BS-10	5/8"	16	9881638
BS-12	3/4"		9881637



BS-77

BS-77
Set of all 7 sizes packed in plastic bag

Part No 9881635

BS-77M
Set of metric sizes (BS-4, BS-5, BS-6, BS-8, BS-10) packed in plastic bag
Part No 9881636

BS-44
Set of 4 sizes (BS-4, BS-6, BS-8, BS-10) packed in plastic bag
Part No 9884890

BS-77
Set mit allen 7 Abmessungen in Plastiksack
Best.-Nr. 9881635

BS-77M
Set mit metrischen Abmessungen (BS-4, BS-5, BS-6, BS-8, BS-10) in Plastiksack
Best.-Nr. 9881636

BS-44
Set mit 4 Abmessungen (BS-4, BS-6, BS-8, BS-10) in Plastiksack
Best.-Nr. 9884890

Tube Benders

Rohrbiegewerkzeug



RFA-364-FH-04

Designation Bezeichnung	Ø	Part No Best.-Nr.
RFA-364-FH-04	1/4"	9881670
RFA-364-FH-05	5/16"	9881669
RFA-364-FH-06	3/8"	9881668
RFA-364-FH-08	1/2"	9881667
RFA-364-FH-10	5/8"	9881666
RFA-364-FH-12	3/4"	9881665



RFA-368-FH

RFA-368-FH
Triple Header Tube Bender
Bends all tubes with an O.D. tubing diameter of 1/4", 5/16" and 3/8" to 90° bend
Part No 9881657

RFA-368-FH
Dreifach-Rohrbiegewerkzeug
Biegt bis 90°-Rohre von 1/4", 5/16" und 3/8" Aussendurchmesser
Best.-Nr. 9881657

Tubing Tools
Rohrbiegewerkzeuge


270-F

270-F
Gear-Type Tube Bender
for all tubes with O.D. diameter from 3/8" to 3/4"



TELL-7

Tube Benders

Designation
Bezeichnung

270-F-06
270-F-08
270-F-10
270-F-12

TELL-7
Cross-bow-type tube bender set for an easy, ergonomically handling.
For following outside diameters:
1/4", 5/16", 3/8", 1/2", 5/8", 3/4", 7/8"
Supplied in a sturdy plastic case.

Part No 4666076



RFA-209

RFA-209
Inner-outer reamer
Part No 9881649



RFA-209-STYLO

RFA-209-STYLO
Handy deburrer. Blade can be swivelled.

Part No 9883750



14297/14298

Expander Tool

14297
Expander-tool-set complete with expander-plier and 7 heads in practically and handy steel box to cover all inch size tubes of 3/8, 1/2, 5/8, 3/4, 1", 1 1/2" diameter.
Part No 9881688

14298
Expander-tool-set complete with expander-plier and 7 heads in practically and handy steel box to cover all metric tubes of 10, 12, 15, 16, 18, 22, 28 mm diameter.
Part No 9881687



14297-01

Spare Heads

Designation
Bezeichnung

14297-01
14297-02
14297-03
14297-04
14297-05
14297-06
14297-07
14297-08
14297-09
14298-01
14298-02
14298-03
14298-04
14298-05
14298-06
14298-07
14298-08
14298-09

270-F
Zahnrad-Rohrbiegewerkzeug
für Rohre von 3/8" bis 3/4" Rohrdurchmesser

Rohrbiegegeräte

Ø

3/8"
1/2"
5/8"
3/4"

Part No
Best.-Nr.

9881656
9881655
9881654
9881653

TELL-7
Armbrustförmiges Rohrbiegegerät für eine einfache, ergonomische Bedienung.
Für Rohrdurchmesser:
1/4", 5/16", 3/8", 1/2", 5/8", 3/4", 7/8"
Geliefert in robustem Kunststoffkoffer.
Best.-Nr. 4666076

RFA-209
Innen- und Aussenentgrater
Best.-Nr. 9881649

RFA-209-STYLO
Handlicher Entgrater mit drehbarer Klinge
Best.-Nr. 9883750

Expander-Werkzeug

14297
Expander-Werkzeugsatz in praktischem Stahlblechkoffer, komplett mit Expanderzange und 7 Köpfen, geeignet für Zollrohre von 3/8, 1/2, 5/8, 3/4, 1", 1 1/2" Durchmesser.
Best.-Nr. 9881688

14298
Expander-Werkzeugsatz in praktischem Stahlblechkoffer, komplett mit Expanderzange und 7 Köpfen, geeignet für metrische Rohre von 10, 12, 15, 16, 18, 22, 28 mm Durchmesser.
Best.-Nr. 9881687

Ersatzköpfe

Ø

3/8"
1/2"
5/8"
3/4"
7/8"
1"
1 1/8"
1 3/8"
1 5/8"
10 mm
12 mm
15 mm
16 mm
18 mm
22 mm
28 mm
25 mm
42 mm

Part No
Best.-Nr.

9881686
9881685
9881684
9881683
9881682
9881681
9881680
4496362
4496371
9881679
9881678
9881677
9881676
9881675
9881674
9881673
9882286
4503210

**Tube-Bender up to 12 mm Ø**

High-precision bending of tubes, even under worst working conditions for soft steel tubes from $\varnothing \frac{1}{4}$ to $\frac{3}{8}$ " (6 to 10 mm), for soft aluminium and soft copper tubes from $\varnothing \frac{1}{4}$ to $\frac{1}{2}$ " (6 to 12 mm).

- Compact
- Ideal for site use
- For right and left hand use
- One hand operation
- Formers are easily interchangeable by bayonet catch

Rohrbiegewerkzeug bis 12 mm Ø

Höchstpräzisions-Biegewerkzeug für Rohre unter extremsten Arbeitsbedingungen. Geeignet für Weich-Stahlrohre von $\varnothing 6$ bis 10 mm ($\frac{1}{4}$ bis $\frac{3}{8}$ ") sowie für Weich-Aluminium und Weich-Kupferrohre von $\varnothing 6$ bis 12 mm ($\frac{1}{4}$ bis $\frac{1}{2}$ ").

- Kompakt
- Ideal für Montage
- Für Rechts- und Linkshänder
- Einhändige Bedienung
- Einsätze problemlos auswechselbar dank Bajonettverschluss

**Bending table/Biegeplan**

Tube Ø Rohr Ø mm ≈	Radius (mm)	Deduction (mm) Reduktion (mm) at 45° at 90° auf 45° auf 90°		Backmeasure (mm) Rückmass (mm)
6 ≈ $\frac{1}{4}$	23,5	1,2	11,5	5
8 ≈ $\frac{3}{8}$	28	1,4	14	7
10 ≈ $\frac{3}{8}$	34	1,8	17,5	7,5
12 ≈ $\frac{1}{2}$	37,5	1,9	19	8,5

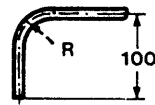


14295

Example:

Right angle bend at 100 mm haunch tube 10 mm diameter

Demand:



Haunch-backmeasure = $100 - 7,5 \text{ mm} = 92,5 \text{ mm}$

1. Pull lever
2. Engage ratchet release lever
3. Lever in normal position
4. Ratchet moves down

14295

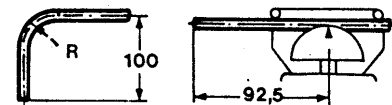
Tube-Bending-Set inch/metric with steel boy and 4 formers for $\frac{1}{4}$, $\frac{3}{8}$, $\frac{1}{2}$ " resp. 6, 8, 10 and 12 mm tubes.

Part No 9881671

Beispiel:

Rohr 10 mm Ø abgebogen bei einer Länge von 100 mm

Gewünscht:



Rückmass = $100 - 7,5 = 92,5 \text{ mm}$

1. Zughebel
2. Biegeentlastungshebel
3. Zughebel in Normalposition
4. Segmentrückholposition

14295

Rohrbiegewerkzeugsatz zöllig/metric in Stahlkoffer mit 4 Biegeeinsätzen für $\frac{1}{4}$ -, $\frac{3}{8}$ -, $\frac{1}{2}$ "- resp. 6-, 8-, 10- und 12-mm-Rohr.

Best.-Nr. 9881671



924-936

- Clean Fittings faster, easier, safer
- Make a hard job easy
- Save time and labour
- Avoid cut and sore fingers
- Replace sandpaper method
- Make fittings more secure
- Available in standard sizes

- Reinigt Fittings schneller, leichter, sicherer*
- Macht eine harte Arbeit leichter
 - Zeitsparend
 - Unfallverhütend
 - Ersetzt Sandpapiermethode
 - Macht Lötungen sicherer
 - Lieferbar in Standardabmessungen

Specifications

No.	O.D. Fitting Size Tube	Part No
925	3/8"	9881606
928	3/4"	9881603
929	7/8"	9881602
930	1"	9881601
931	1 1/8"	9881600
932	1 3/8"	9881599
933	1 1/2"	9881598
934	1 5/8"	9881597
935	2 1/8"	9881596
936	2 5/8"	9881595

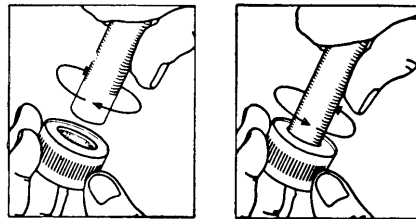
Abmessungen

No.	Fitting-Grösse Rohr	Best.-Nr.
925	3/8"	9881606
928	3/4"	9881603
929	7/8"	9881602
930	1"	9881601
931	1 1/8"	9881600
932	1 3/8"	9881599
933	1 1/2"	9881598
934	1 5/8"	9881597
935	2 1/8"	9881596
936	2 5/8"	9881595



964-970

How to use
So wird's gemacht



No.	Tubing Size Rohrgrösse Ø	Part No Best.-Nr.
964	1/4" O.D.	9881593
965	3/8" O.D.	9881592
968	3/4" O.D.	9881589
970	1" O.D.	9881587



R6950

R6950
Refrigeration ratchet
Part No 9881547

R6950
Kälte-Knarre
Best.-Nr. 9881547



R6964A

R6964A
1/4"
Part No 9881548

R6964A
1/4"
Best.-Nr. 9881548



R6967

R6967
1/4"
Part No 9881550

R6967
1/4"
Best.-Nr. 9881550



6960-6962L



R6810

Extentions

Designation
Bezeichnung

R6810M
R6810M
R6810M
R6810M
R6810M
R6810M
R6810M
R6810M
R6810M
R6810M
R6810M
R6810Z
R6810Z
R6810Z
R6810Z
R6810Z
6960
6961
6962
6962L

Verlängerungen

Size
Grösse

3,4 mm
4 mm
4,5 mm
5 mm
6 mm
7 mm
8 mm
9 mm
10 mm
3/16"
7/32"
1/4"
3/16"
3/8"
50 mm
100 mm
155 mm
355 mm

Part No
Best.-Nr.

9881555
9881546
9881545
9881544
9881543
9881542
9881541
9881540
9881539
9881538
9881537
9881536
9881535
9881534
9881551
9881552
9881553
9881554



R6725MK/R6725ZK

R6725MK
Refrigeration socket set
Complete set as per picture, 20 pieces,
metric sizes
Part No 9881533

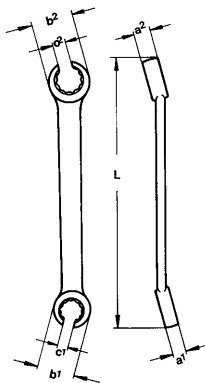
R6725MK
Kälte-Ratschensatz
Kompletter Satz wie Abbildung, 20-teilig,
metrische Ausführung
Best.-Nr. 9881533

R6725ZK
same as above, but inch sizes
Part No 9881532

R6725ZK
wie oben, jedoch in Zollabmessung
Best.-Nr. 9881532

Belzer Open-ring spanners

Belzer-Ringschlüssel offen



1949Z

IN.	l mm	a ¹ x a ² mm	b ¹ x b ² mm	c ¹ x c ² mm	g	Part No Best.-Nr.
1/4 x 5/16	105	6 x 7	15 x 16	4,8 x 6,4	30	9881475
3/8 x 7/16	120	7 x 8	17,5 x 21	7,1 x 8,7	45	9881474
1/2 x 9/16	135	8 x 9,5	21,5 x 24,5	9,5 x 11,1	75	9881473
5/8 x 3/4	180	11,5 x 13,5	27 x 30	12,7 x 15,5	180	9881472
3/4 x 7/8	210	13,5 x 15	30 x 35	15,5 x 17,5	230	9881471
1 x 1 1/8	240	16,5 x 18,5	40 x 44	19 x 21	390	9881470



1949Z/5T
Opening spanner set however inch sizes
from 1/4" up to 1 1/8", 5 pieces
Part No 9881492

1949Z/5T
Offener Ringschlüssel-Satz, jedoch in
Zoll von 1/4" bis 1 1/8", 5-teilig
Best.-Nr. 9881492

Ratchet wrench
Knarrenschlüssel

RFA-124-C

RFA-124-C
Ratchet wrench
 $\frac{5}{16}$ " hex used on dust cap for air conditioning x $\frac{1}{2}$ " for bolts on compressors; Tecumseh, York Airtemp
Square: $\frac{1}{4}$ " x $\frac{3}{16}$ "

Part No 9881467

RFA-124-C
Knarrenschlüssel
 $\frac{5}{16}$ " Sechskant x $\frac{1}{2}$ " Sechskant für Schra-
derkappe an Autoklimaanlagen und
Gewindezapfen für Kompressoren wie
Tecumseh, York, Airtemp
Vierkant: $\frac{1}{4}$ " x $\frac{3}{16}$ "
Best.-Nr. 9881467


RFA-127-C

RFA-127-C
Ratchet wrench
Square: $\frac{1}{4}$ " x $\frac{3}{8}$ " and
 $\frac{3}{16}$ " x $\frac{5}{16}$ "

Part No 9881466

RFA-127-C
Knarrenschlüssel
Vierkant: $\frac{1}{4}$ " x $\frac{3}{8}$ " und
 $\frac{3}{16}$ " x $\frac{5}{16}$ "
Best.-Nr. 9881466


RFA-127-OFFSET

RFA-127-OFFSET
Ratchet wrench offset
Square: $\frac{1}{4}$ " x $\frac{3}{8}$ " and
 $\frac{3}{16}$ " x $\frac{5}{16}$ "

Part No 4506201

RFA-127-OFFSET
Knarrenschlüssel abgesetzt
Vierkant: $\frac{1}{4}$ " x $\frac{3}{8}$ " und
 $\frac{3}{16}$ " x $\frac{5}{16}$ "
Best.-Nr. 4506201


KKS-38

KKS-38
Ratchet Wrench
With extendable reversible L-shape handle, ideal if space is tight, $\frac{3}{8}$ " square. Blister packaging.
Part No 4667413

KKS-38
Kurbel-Knarrenschlüssel
Für universellen Einsatz auch bei knappen Platzverhältnissen, $\frac{3}{8}$ " Vierkant, L-förmig ausziehbar, blisterverpackt.
Best.-Nr. 4667413

Torque wrenches
Drehmoment-Schlüssel

TW-8

TW-8
The complete Torque wrenches kit in a handy case
Torque: 10–75 Nm
Size of wrenches: 17, 19, 22, 24, 26, 27, 29 mm
Part No 4666034

TW-8
Das komplette Drehmoment-Schlüssel-Set in einem handlichen Koffer
Drehmoment: 10–75 Nm
Schlüssel-
weiten: 17, 19, 22, 24, 26, 27, 29 mm
Best.-Nr. 4666034

Compressor Tester
Kompressor-Prüfgerät

10125

10125
For checking the compression on used or repaired compressors.

Content:
Pressure vessel with oilfilled pressure gauge 25 bar, safety valve regulated at 20 bar, flexible high pressure hose with quick connection device for tubes with 6 mm and $\frac{1}{4}$ " diameter. Including sturdy case.
Part No 9881857

10125
Zur mechanischen Prüfung, ob noch genügend Leistung im Kompressor vorhanden ist.

Lieferumfang:
Druckbehälter mit Druckmanometer bis 25 bar Anzeige, ölgefüllt, Sicherheitsventil auf 20 bar eingestellt, flexibler Druckschlauch mit Quetschverbindungs-Anschluss für Rohre von 6 mm und $\frac{1}{4}$ " Durchmesser. Mit stabilem Schutzkoffer.
Best.-Nr. 9881857



21702

Charge Oil Pumps

21702

The REFCO charge-oil pump eliminates the danger of drawing air and moisture into a refrigeration system when charging a compressor with oil. It charges without pumping the compressor down thus reducing charging time by over 70%. It pumps one quart in 20 full strokes of the piston.

Part No 9881559



21702-01

21702-01

Adapter for charge-oil pump to fit Suniso oil can.

Part No 9881558

21702-8

Gasket \varnothing 13 x 2.2 mm for charge-oil pump 21702

Part No 9882073



21751

21751

Change-oil pump

Part No 9881557

21751-4

O-Ring 16 x 3.5 mm, Nitril, for change-oil pump 21751

Part No 9882075



14142

Fin Comb

14142

Fin comb to fit all sizes, with additional replace spare comb, in plastic bag.

Part No 9881562



14144

14144

Fin Comb made from finest spring-steel quality to fit all fins to clean and straighten them.

Part No 9881561



14225

Mirror

14225

Circular Pocket Mirror, telescopic \varnothing 1½", L = 185–500 mm

Part No 9881560



SWOOSH-KIT



SWOOSH-KART

Tube cleaner



SWOOSH-KIT

Tube cleaner – easy handling. Cleans tubes efficient by air pressure. Delivery includes cartridges.

Part No 4667642



SWOOSH-KART

6 pcs. CO₂ cartridges for SWOOSH

Part No 4667447

Safety data sheet available on website www.refco.ch

Öleinfüllpumpen

21702

Diese Öleinfüllpumpe verhindert beim Nachfüllen von Öl in einen Kältekompressor den gefährlichen Eintritt von Luft und Feuchtigkeit in das System. Ohne Evakuierung des Kältekompressors kann das Öl nachgefüllt werden. Füllmenge pro Pumpenhub: 0,5 dl = 0,05 Liter.

Best.-Nr. 9881559

21702-01

Anschlussstück für Suniso-Ölkannen.

Best.-Nr. 9881558

21702-8

Dichtung \varnothing 13 x 2,2 mm zu Öleinfüllpumpe 21702

Best.-Nr. 9882073

21751

Ölwechsellpumpe

Best.-Nr. 9881557

21751-4

O-Ring 16 x 3,5 mm, Nitril, zu Ölwechsellpumpe 21751

Best.-Nr. 9882075

Lamellenkamm

14142

Lamellenkamm für alle Abmessungen, mit Ersatzkamm in Plastiksack.

Best.-Nr. 9881562

14144

Lamellenkamm aus Federstahldraht, geeignet für die Reinigung und das Richten von sämtlichen Lamellen.

Best.-Nr. 9881561

Spiegel

14225

Runder Taschenspiegel, teleskopisch \varnothing 1½", L = 185–500 mm

Best.-Nr. 9881560

Rohrreiniger



SWOOSH-KIT

Rohrreiniger – handlich und leicht. Durch Luftdruck werden Schmutzrückstände schnell und effizient entfernt. Lieferung inkl. Kartuschen.

Best.-Nr. 4667642



SWOOSH-KART

6 Stk. CO₂ Ersatzkartuschen für SWOOSH

Best.-Nr. 4667447

Sicherheitsdatenblatt ist auf der Homepage www.refco.ch abrufbar.



SVOM-18

Solenoid Valve Operating Magnet

SVOM-18

The ideal addition to the professional service engineer's toolkit.

- The quickest and easiest way to operate solenoid valves manually
- Converts electrically operated solenoid valves in hand operated valves in seconds
- Proven design which fits most makes of solenoid valves

Part No 4660507

Servicemagnet für Magnetventile

SVOM-18

Die ideale Ergänzung für die Werkzeugkiste des Kältetechnikers

- Der einfachste und schnellste Weg, um Magnetventile manuell zu öffnen oder zu schliessen
- Macht aus elektrisch gesteuerten Ventilen im Nu handbediente Ventile
- Passend auf die meisten Magnetventile

Best.-Nr. 4660507



18140

18140

Retractable Utility Knife consists of handle with 3 blades.

Part No 9881495

18140

Sicherheitsmesser mit ausfahrbarer Klinge, bestehend aus Griff und drei Messern.

Best.-Nr. 9881495



18132

18132

Box with 5 blades for 18140.

Part No 9881494

18132

Tüte mit 5 Messern zu 18140.

Best.-Nr. 9881494

Screw-Driver-Set



1149-S-7

1149-S-7

Belzer-Dowidat Screw-driver-set consists of 2 pieces Philips- and 5 various sizes usual screw-drivers. A special selection from REFCO for the top service man.

Part No 9881465

Schraubenziehersatz

1149-S-7

Belzer-Dowidat-Schraubenziehersatz bestehend aus 2 Stück Philips- und 5 Stück normalen, verschieden grossen Schraubenziehern. Von REFCO speziell für den professionellen Service-Techniker zusammengestellt.

Best.-Nr. 9881465

Goggles



12008

12008

Panoramette safety goggles Well collected and tested general purpose goggles especially to protect the refrigeration service men. When handling with refrigerants always wear safety goggles for your own protection.

Part No 9881448

Schutzbrillen

12008

Panoramette-Sicherheitsbrille Eine ausgesuchte und geprüfte Sicherheitsbrille für den allgemeinen Schutz. Bietet jedoch aussergewöhnlichen Schutz bei Kältemitteln. Beim Arbeiten mit Kältemitteln sollte immer eine Schutzbrille getragen werden.

Best.-Nr. 9881448



12009

12009

Safety glasses
Part No 9881447

12009

Schutzbrille
Best.-Nr. 9881447

Soldering units

Gaslötgeräte



13250

**13250**

Soldering kit

The portable gas-oxygen kit gives you the possibility to obtain a constant and immediate regulation of the flame and the temperature.

The customer-owned oxygen cylinder (EU-standard) can be exchanged by your dealer for a refilled bottle. Only pay the filling.

You also have the possibility of filling your small oxygen cylinder from a large standard cylinder by using the oxygen charging adapter f/f (13251). The one-way gas cartridge can be bought from REFCO or at your local gas supplier. Hold a number of gas cartridges in your stock.

The soldering kit consists of:

- Rack
- Oxygen cylinder 2.5 l (content 500 l oxygen)
- Pressure regulator for oxygen
- Pressure regulator for gas with nonreturn valve
- Hose set 2 m with flash-back arrester
- Burner handle
- Burner nozzle size 1
- Safety goggles
- Lighter

Dimensions: 46 x 28 x 15 cm

Weight: 7.8 kg

Flame temperature: 2830 °C

Part No 9881719

**13847**

One-way gas cartridge (600 ml) for soldering unit 13250

Part No 4661287



13847

**13250-02G**

Oxygen Cylinder charged with oxygen, 2.5 ltr. capacity, EU-standard

Part No 4661279



13251

13251-f/f

Oxygen charging adapter f/f

Part No 9882024



13252

13252

Two-way burner

Part No 9881716



13253

13253

One-way burner for gas-oxygen

Part No 9883818

Size 1 (Standard) 9883818

Size 3 9881715



13254

13254

Handle complete without burner for gas-oxygen

Part No 9881714



Safety data sheet available on website www.refco.ch

**13250**

Gaslötgerät

Das portable Sauerstoff/Gas-Gerät gibt Ihnen die Möglichkeit, stets die richtig dosierte Flamme und Hitze sofort verfügbar zu haben.

Die kundeneigene Sauerstoff-Flasche (EU-Norm) tauschen Sie beim Fachhandel gegen eine volle Flasche. Sie bezahlen dabei nur den Inhalt.

Sie haben auch die Möglichkeit, die Kleinflasche mit dem Füllbogen 13251 aus einer Grossflasche umzufüllen. Die Gas-Einwegkartusche (13847) kann ebenfalls bei REFCO oder im Fachhandel nachbezogen werden. Am besten halten Sie einige Dosen in Reserve.

Das Gaslötgerät wird geliefert mit:

- Traggestell
- Sauerstoff-Flasche 2,5 l (Inhalt 500 l Sauerstoff)
- Druckreduzierventil für Sauerstoff
- Gasdruckregler mit Rückschlagventil
- Schlauchpaar, 2 m lang, je mit Rückflammsicherung
- Brenner-Handgriff
- Lötensatz, Grösse 1
- Schutzbrille
- Gasanzünder

Abmessungen: 46 x 28 x 15 cm

Gewicht: 7,8 kg

Flammentemperatur: 2830 °C

Best.-Nr. 9881719

**13847**

Gas-Einwegkartusche (600 ml) zu Gaslötgerät 13250

Best.-Nr. 4661287

**13250-02G**

Sauerstoffflasche gefüllt, Inhalt 2,5 Liter EU-Norm

Best.-Nr. 4661279

13251-f/f

Sauerstoff-Füllbogen f/f

Best.-Nr. 9882024

13252

Doppellötbrenner

Best.-Nr. 9881716

13253

Einwegbrenner für Gas-Sauerstoff

Best.-Nr. 9883818

Grösse 1 (Standard) 9883818

Grösse 3 9881715

13254

Handgriff komplett ohne Brenner für Gas-Sauerstoff

Best.-Nr. 9881714



Sicherheitsdatenblatt ist auf der Homepage www.refco.ch abrufbar.



16847

16867



16847
Propane cylinder
Part No 9881693



16867
MAPP gas cylinder
Part No 4661261



16847
Propankartusche
Best.-Nr. 9881693



16867
MAPP Gaskartusche
Best.-Nr. 4661261



16866

16866
Heavy duty spark
igniting head propane-
torch, pressure regulated
for consistent operation.

Part No 4661415

16866
Lötbrenner für Propan und
MAPP Gaskartuschen mit
Piezo-Zündung und stabilem
Gusshandgriff.
Arbeitsdruck konstant.
Best.-Nr. 4661415



16856

16856
Spark igniting swivel head torch for pro-
pane and MAPP gas cylinder, pressure
regulated for consistent operation. Burn-
tube rotates 360 degrees.

Part No 9884868

16856
Lötbrenner für Propan und MAPP Gas-
kartuschen mit Piezo-Zündung, Arbeits-
druck konstant. Brenner 360° drehbar.

Best.-Nr. 9884868



16859

16859
Swirl flame brazing torch, to be used with
propane and MAPP gas cylinder, pressure
regulated

Part No 9884869

16859
Lötbrenner für Propan und MAPP
Gaskartuschen mit Druckregler

Best.-Nr. 9884869

Soft Solder



SAG-50



SAG-50
Aluminium-Copper Soft Solder
Particularly suitable for domestic re-
frigerators and freezers. Connections
between the aluminium and low pres-
sure copper tube as well as even dam-
aged evaporators can be repaired.

Part No 9881709



SAG-50
Alu-Alu- und Alu-Kupfer-Lot
Dank dem speziellen Flussmittel eignet
sich dieses Lot für Reparaturlötungen an
Kühl- und Gefriergeräten wie zum Beispiel
das Einlöten des Aluverdampferrohrs mit
dem Kupferrohr von der Saugleitung. Nach
guter Vorbereitung können auch zersto-
chene Verdampfer einwandfrei repariert werden.
Best.-Nr. 9881709



Safety data sheet available
on website www.refco.ch



Sicherheitsdatenblatt ist auf der
Homepage www.refco.ch abrufbar.

Silver Solder



REFCO-Silver Solder S5

a high quality safety brazing solder containing 5% silver and phosphor as per DIN 8513, Sheet 2. It conforms to the German DVGW Specification GW2 and with recommendations of the German Copper Institute. Particularly suitable for gap and joint soldering in copper pipe installations where no fittings are used.

S5/ 250 g
2 mm Ø in bag
Part No 9881703
S5/ 1000 g
2 mm Ø in box
Part No 9881702



REFCO-Silver Solder S30

is a high-quality safety solder containing 30% of silver (L-AG30Cd) and conforming to DIN Specification 8513. This is a universal silver brazing solder. It is also suitable for gap brazing in pipe installations where no fittings are used (see also DVGW recommendations GW 2). Clean the area to be soldered to a bright condition. Apply REFCO SS-100 flux, heat up to 650 °C (dark red), apply solder and melt. Remove the remains of the flux thoroughly.

with 30% silver
S30/ 100 g
2 mm Ø in bag
Part No 9881701
S30/ 500 g
2 mm Ø in bag
Part No 9881700
S30/ 1000 g
2 mm Ø in box
Part No 9881699

with flux coated, 30% silver
S30U/ 100 g
2 mm Ø in bag
Part No 9881698
S30U/ 500 g
2 mm Ø in bag
Part No 9881697
S30U/ 1000 g
2 mm Ø in box
Part No 9881696

with 40% silver
S40/ 100 g
2 mm Ø in bag
Part No 9881695
S40/ 500 g
2 mm Ø in bag
Part No 9881694
S40/ 1000 g
2 mm Ø in box
Part No 9881708

with flux coated, 40% silver
S40U/ 100 g
2 mm Ø in bag
Part No 9881707
S40U/ 500 g
2 mm Ø in bag
Part No 9881706
S40U/ 1000 g
2 mm Ø in box
Part No 9881705

SS-100
Welding and Brazing Powder
in plastic box, containing 55 g.
Part No 9881704



Safety data sheet available on website www.refco.ch

Silberlot



REFCO-Silberlot S5

ein besonders hochwertiges silber- (5%) und phosphorhaltiges Sicherheits-Hartlot, ähnlich DIN 8513, Blatt 2. Es entspricht den Festlegungen im DVGW-Arbeitsblatt GW2 und in den Merkblättern des Deutschen Kupfer-Instituts. Für Spalt- und Fugenlötungen in fittinglosen Kupferrohrinstallationen besonders geeignet.

S5/ 250 g
2 mm Ø in Tüte
Best.-Nr. 9881703
S5/ 1000 g
2 mm Ø in Karton
Best.-Nr. 9881702



REFCO-Silberlot S30

ist ein hochwertiges Sicherheits-Hartlot mit 30% Silbergehalt (L-AG30Cd) nach DIN8513. Das Lot ist ein Universal-Silberhartlot. Es ist auch für Spaltlötungen in fittinglosen Installationen (s. a. DVGW-Arbeitsblatt GW 2) geeignet. Lötstelle metallisch blank reinigen, mit REFCO-Flussmittel SS-100 bestreichen, auf 650 °C (dunkelrot) erwärmen, Lotstab zuführen und abschmelzen. Flussmittelreste sorgfältig entfernen.

mit 30% Silber
S30/ 100 g
2 mm Ø in Tüte
Best.-Nr. 9881701
S30/ 500 g
2 mm Ø in Tüte
Best.-Nr. 9881700
S30/ 1000 g
2 mm Ø in Karton
Best.-Nr. 9881699

mit Flussmittel umhüllt, 30% Silber
S30U/ 100 g
2 mm Ø in Tüte
Best.-Nr. 9881698
S30U/ 500 g
2 mm Ø in Tüte
Best.-Nr. 9881697
S30U/ 1000 g
2 mm Ø in Karton
Best.-Nr. 9881696

mit 40% Silber
S40/ 100 g
2 mm Ø in Tüte
Best.-Nr. 9881695
S40/ 500 g
2 mm Ø in Tüte
Best.-Nr. 9881694
S40/ 1000 g
2 mm Ø in Karton
Best.-Nr. 9881708

mit Flussmittel umhüllt, 40% Silber
S40U/ 100 g
2 mm Ø in Tüte
Best.-Nr. 9881707
S40U/ 500 g
2 mm Ø in Tüte
Best.-Nr. 9881706
S40U/ 1000 g
2 mm Ø in Karton
Best.-Nr. 9881705

SS-100
Schweiss- und Hartlötpulver
in Plastikdose mit Inhalt 55 g.
Best.-Nr. 9881704



Sicherheitsdatenblatt ist auf der Homepage www.refco.ch abrufbar.



S40/S40U



SS-100



14156

14156

Professional tool set for the refrigeration engineer

Set contains:

- Manifold with interchangeable temperature scales for R22, R134a and R404A
- 36" charging hose set CCL-36
- Valve core remover A-32000
- Inspection mirror 14225
- Universal swaging punch T21000 for all sizes from 1/8 to 1/2"
- Flaring tool RF-500-FB(M)
- Tube cutter 14300 for 1/8 to 5/8" tubes
- Tube cutter RFA-274-FC for 1/8 to 1 1/8" tubes
- Electronic probe thermometer WM-150 range -50 °C to +150 °C
- Ratchet wrench RFA-127-C, 1/4 x 3/8", 3/16 x 5/16"
- Tube bending springs BS-4, BS-6, BS-8, BS-12

This set is also especially suitable for basic equipment of training centers, schools, etc.

14156-Z

Set inch
Part No 9884305

14156-M

Set metric
Part No 9884572

14156

Profi-Kältewerkzeugsatz für den Kältemonteur

Satz enthält:

- Monteurhilfe mit auswechselbaren Temperaturskalen für R22, R134a und R404A
- 90-cm-Schlauchset CCL-36
- Schraderventildreher A-32000
- Taschenspiegel 14225
- Universal-Aufweitdorn T21000 für Größen von 1/8 bis 1/2"
- Bördelwerkzeug RF-500-FB(M)
- Rohrschneider 14300 für 1/8- bis 5/8"-Rohre
- Rohrschneider RFA-274-FC für 1/8- bis 1 1/8"-Rohre
- Elektronisches Temperaturmessgerät mit Fühler WM-150, Messbereich -50 °C bis +150 °C
- Knarrenschlüssel RFA-127-C, 1/4 x 3/8", 3/16 x 5/16"
- Rohrbiegefedern BS-4, BS-6, BS-8, BS-12

Dieser Werkzeugsatz eignet sich auch besonders für Ausbildungszentren, Schulen usw.

14156-Z

Set zöllig
Best.-Nr. 9884305

14156-M

Set metrisch
Best.-Nr. 9884572

Leather Tool Case Special Refrigeration Tool Set



R6740



R6740-Z
Tool case complete, inch
Part No 9884366

R6740-M
Tool case complete, metric
Part No 9881531

Consists of:

R6765	Tool case empty
1997M/7T	Set of allen keys
257	Chisel
235-LNP	Pointer
233-LMP/2	Strainer 2 mm Ø
233-LMP/4	Strainer 4 mm Ø
6 C 19 x 22	Spanner
6 C 24 x 27	Spanner
6 C 25 x 28	Spanner
6 C 30 x 32	Spanner
1949M/7-T	Open-ring spanner-set
1949Z/5-T	Open-ring spanner-set
88-CP-10	Adjusting spanner
3087-CS	Handy key
3090-CS	Extension
30-CS-13	Nut 13 mm
30-CS-17	Nut 17 mm
30-CS-19	Nut 19 mm
155-CSI	Combination plier
140-CS	Universal plier
176-1"	Pipe wrench
1156K-CSI	Side-cable-cutter
145/10-CP	Waterpump-plier
1149/6N	Screwdriver-set, 6 pieces
8045L-VDE	Screwdriver-tester as per VDE
777-30	Hammer, 300 g
268/27	Plastic-hammer
778-1	Oilcan
R-6725-MK	Ratchet set
111-CP	Ring-spanner 6 mm
111-CP	Ring-spanner 7 mm
111-CP	Ring-spanner 8 mm
111-CP	Ring-spanner 9 mm
111-CP	Ring-spanner 10 mm
111-CP	Ring-spanner 11 mm
111-CP	Ring-spanner 13 mm
111-CP	Ring-spanner 14 mm
111-CP	Ring-spanner 17 mm
111-CP	Ring-spanner 19 mm
14220	Crimping-insulation plier
434-P	Needle
2047	Angle-screwdriver 6 x 100 mm
2047	Angle-screwdriver 10 x 150 mm
R1809	scissor
5517	tweezers
BM2-8-SUPER	Manifold
R-50-Set	Scale set
CCL-36	Charging line set, 90 cm
XL-1	Electronic leak detector
15139	Thermometer with protector
14285	Pinch off tool
EZ-36-I	Line piercing valve
14300	Mini-tube cutter
14335	Tube cutter
10971	Capillary-tube gauge
18140	Stanley-knife
18140-1	Set of knives
A-32000	Schrader-valve-driver with cores
32515	Core-retracting tool
QC-E4	Quick-coupler, angled
QC-S4	Quick-coupler, straight
14142	Fin comb
RF-275-FS(M)	Flaring- and swaging tool set
12008	Protection-goggle
14215	Capillary-tube cutter
T-21100	Universal swaging tool, 1/8" - 1/2" Ø
14225	Inspection mirror

Werkzeugtasche Spezial-Werkzeugsätze für Kältemaschinen

R6740-Z
Werkzeugtasche komplett, zöllig
Best.-Nr. 9884366

R6740-M
Werkzeugtasche komplett, metrisch
Best.-Nr. 9881531

Bestehend aus:

R6765	Werkzeugtasche
1997M/7T	Inbusschlüsselsatz
257	Meissel
235-LNP	Körner
233-LMP/2	Durchschlag 2 mm Ø
233-LMP/4	Durchschlag 4 mm Ø
6 C 19 x 22	Doppelmaulschlüssel
6 C 24 x 27	Doppelmaulschlüssel
6 C 25 x 28	Doppelmaulschlüssel
6 C 30 x 32	Doppelmaulschlüssel
1949M/7-T	Offener Ringschlüsselsatz
1949Z/5-T	Offener Ringschlüsselsatz
88-CP-10	Rollgabelschlüssel
3087-CS	Quergriff
3090-CS	Verlängerung
30-CS-13	Nuss 13 mm
30-CS-17	Nuss 17 mm
30-CS-19	Nuss 19 mm
155-CSI	Kombizange
140-CS	Universal-Zange
176-1"	Eckrohrzange
1156K-CSI	Seitenschneider
145/10-CP	Wasserpumpenzange
1149/6N	Schraubendrehersatz
8045L-VDE	Phasenprüfer nach VDE
777-30	Hammer, 300 g
268/27	Plastikhammer
778-1	Ölkanne
R-6725-MK	Ratschen-Satz
111-CP	Ring-Maulschlüssel 6 mm
111-CP	Ring-Maulschlüssel 7 mm
111-CP	Ring-Maulschlüssel 8 mm
111-CP	Ring-Maulschlüssel 9 mm
111-CP	Ring-Maulschlüssel 10 mm
111-CP	Ring-Maulschlüssel 11 mm
111-CP	Ring-Maulschlüssel 13 mm
111-CP	Ring-Maulschlüssel 14 mm
111-CP	Ring-Maulschlüssel 17 mm
111-CP	Ring-Maulschlüssel 19 mm
14220	Abisolier- und Quetschzange
434-P	Reissnadel
2047	Winkelschraubendreher 6 x 100 mm
2047	Winkelschraubendreher 10 x 150 mm
R1809	Schere
5517	Pinzette
BM2-8-SUPER	Monteurhilfe
R-50-Satz	Wechselglas-Skalensatz
CCL-36	Füllschlauchsatz, 90 cm
XL-1	Elektronischer Lecksucher
15139	Thermometer mit Schutzhülle
14285	Abklemmwerkzeug
EZ-36-I	Einstechventil
14300	Mini-Rohrschneider
14335	Rohrschneider
10971	Kapillarrohrlehre
18140	Stanley-Schnellschneidmesser
18140-1	Klingensatz
A-32000	Schraderventilendreher mit Kernen
32515	Füllschlüssel
QC-E4	Schnellverschraubung, gewinkelt
QC-S4	Schnellverschraubung, gerade
14142	Lamellenkamm
RF-275-FS(M)	Bördel- und Aufweitwerkzeug-Satz
12008	Schutzbrille
14215	Kapillarrohrschneider
T-21100	Universal-Aufweitdorn, 1/8" - 1/2" Ø
14225	Spiegel für Inspektionszwecke



Auto Valves
Sealants
Refrigerants
Relais
Tools and Accessories

Autoventile
Dichtmittel
Kältemittel
Relais
Diverses Werkzeug/Zubehör

Service Valves

Service-Ventile



RC01-R

Aeroquip Service Valve

RC01-B
Compact field service coupling for R134a. Provides a safe and reliable evacuating and charging. Connection 1/4" SAE, 6 balls, chrome plated, blue.
Part No 9884949

Aeroquip Service-Ventil

RC01-B
Kompaktes Service-Ventil für R134a. Garantiert sicheres und zuverlässiges Evakuieren und Füllen. Anschluss 1/4" SAE, 6 Kugeln, verchromt, blau.
Best.-Nr. 9884949



RC02-B

RC01-R
Idem, red.
Part No 9884948

RC01-R
Wie oben, rot.
Best.-Nr. 9884948

RC02-B
Idem, blue, connection M 14 x 1,5
Part No 4494599

RC02-B
Wie oben, blau, Anschluss M 14 x 1,5
Best.-Nr. 4494599

RC02-R
Idem, red.
Part No 4494602

RC02-R
Wie oben, rot.
Best.-Nr. 4494602



CX-AUTO-1/4" SAE

Trouble free service work when using this new service valve for A/C systems charged with R134a.

Das problemlos arbeitende Service-Ventil für die Wartung an Autoklimaanlagen, die mit R134a-Kältemittel gefüllt sind.

REFCO offers all common threads on these Auto-Service-Valves.

REFCO offeriert diese Service-Ventile in all den verwendeten Gewindeausführungen.

CX-AUTO-B-1/4" SAE
Auto-valve 1/4" SAE connection, blue
Part No 9881193

CX-AUTO-B-1/4" SAE
Auto-Ventil 1/4" SAE-Anschluss, blau
Best.-Nr. 9881193

CX-AUTO-R-1/4" SAE
Idem, red
Part No 9881191

CX-AUTO-R-1/4" SAE
Dito, rot
Best.-Nr. 9881191

CX-AUTO-B-3/8" SAE
Auto-valve 3/8" SAE connection, blue
Part No 9881190

CX-AUTO-B-3/8" SAE
Auto-Ventil 3/8" SAE-Anschluss, blau
Best.-Nr. 9881190

CX-AUTO-R-3/8" SAE
Idem, red
Part No 9881189

CX-AUTO-R-3/8" SAE
Dito, rot
Best.-Nr. 9881189

CX-AUTO-B-M 14 x 1,5 mm
Auto-valve female
M14 x 1,5 mm, blue
Part No 9881188

CX-AUTO-B-M 14 x 1,5 mm
Auto-Ventil mit Innengewinde
M14 x 1,5 mm, blau
Best.-Nr. 9881188

CX-AUTO-R-M 14 x 1,5 mm
Idem, red
Part No 9881187

CX-AUTO-R-M 14 x 1,5 mm
Dito, rot
Best.-Nr. 9881187

Release safety screw by one turn. Adjust depth of depressor-spindle with screwdriver according to car valve. Fix safety screw.

Spindelsicherung lösen. Spindeltiefe mit Schraubenzieher gemäss Fahrzeugventil einstellen. Spindelsicherung anziehen.



V-R-B-001



V-R-R-002

V-R-B-001/10
HNBR-O-Ring suitable for low side valve, blue and RC01-B.
Part No 9884847

V-R-B-001/10
HNBR-O-Ring passend zu Niederdruck-Ventil, blau und RC01-B.
Best.-Nr. 9884847

V-R-R-002/10
HNBR-O-Ring suitable for high side valve, red and RC01-R.
Part No 9884848

V-R-R-002/10
HNBR-O-Ring passend zu Hochdruck-Ventil, rot und RC01-R.
Best.-Nr. 9884848



RV-10

RV-20

After an R12 A/C system has been retrofitted R134a quick-connect service fittings must be installed to prevent the system from being serviced with any refrigerant other than R134a.

Nachdem eine R12-Autoklimaanlage umgebaut wurde, müssen die alten Anschlüsse mit den neuen Messingarmaturen überbrückt werden, damit beim Service kein anderes als R134a-Kältemittel verwendet werden kann.

RV-10/10

Brass-Quick-Valve L.P. with protection cap complete with valve core mounted and copper seal gasket 1/4" SAE, low side.
Part No 9884822

RV-10/10

*Messing-Ventil L.P. mit Staubkappe komplett mit Ventilkern montiert und CU-Dichtring 1/4" SAE, Saugseite.
Best.-Nr. 9884822*



RV-10-02

RV-20-02

RV-10-03

RV-20/10

Brass-Quick-Valve H.P. complete with valve core and copper seal gasket 1/4" SAE, high side.
Part No 9884823

RV-20/10

*Messing-Ventil H.P. mit Staubkappe komplett mit Ventilkern montiert und CU-Dichtring 1/4" SAE, Druckseite.
Best.-Nr. 9884823*

RV-30/10

Brass-Quick-Valve H.P. complete with valve core 3/16" SAE, high side.
Part No 9884824

RV-30/10

*Messing-Ventil H.P. mit Staubkappe komplett mit Ventilkern montiert 3/16" SAE, Druckseite.
Best.-Nr. 9884824*

RV-10-02/10

Protection Cap for RV-10
Part No 9884844

RV-10-02/10

*Staubkappe zu RV-10
Best.-Nr. 9884844*

RV-20-02/10

Protection Cap for RV-20 + RV-30
Part No 9884846

RV-20-02/10

*Staubkappe zu RV-20 + RV-30
Best.-Nr. 9884846*

RV-10-03/10

Valve core
Part No 9884845

RV-10-03/10

*Ventilkern
Best.-Nr. 9884845*

**Accessories for Automotive
Charging Lines**
**Zubehör für Autoklima-
Füllschläuche**


ACME-M14x1.5



ACME-ACME

Special charging hoses for R134a automotive air conditioning systems $\frac{3}{8}$ " SAE = $\frac{5}{8}$ " UNF connection, both sides female connection.

When ordering please specify colour:
B = blue, R = red, Y = yellow

Spezial-Füllschläuche für R134a-Autoklima-Anlagen $\frac{3}{8}$ " SAE = $\frac{5}{8}$ " UNF Anschluss, beidseitig Innengewinde.

Bei Bestellung bitte gewünschte Farbe angeben: B = blau, R = rot, Y = gelb

Connection/Anschluss $\frac{3}{8}$ " SAE x $\frac{3}{8}$ " SAE

Designation Bezeichnung	Length inches	Länge cm	Part No Best.-Nr.		
			B	R	Y
HCL6-1/4-36	36	90	9883595	9883596	9882169
HCL6-1/4-60	60	150	9881281	9882170	9882171
HCL6-1/4-72	72	180	9881280	9882172	9882173

Connection/Anschluss $\frac{1}{4}$ " SAE x $\frac{3}{8}$ " SAE

Designation Bezeichnung	Length inches	Länge cm	Part No Best.-Nr.		
			B	R	Y
RCL-36	36	90	9881294	9881302	9881298
RCL-60	60	150	9881293	9881301	9881297
RCL-72	72	180	9881292	9881300	9881296

Connection/Anschluss ACME $\frac{1}{2}$ " female x M14 x 1.5 mm with/mit O-Ring

Designation Bezeichnung	Length inches	Länge cm	Part No Best.-Nr.		
			B	R	Y
ACME-M14x1.5-36	36	90	9881348	9881356	9881352
ACME-M14x1.5-60	60	150	9881347	9881355	9881351
ACME-M14x1.5-72	72	180	9881346	9881354	9881350

Connection/Anschluss ACME $\frac{1}{2}$ " female x $\frac{3}{8}$ " SAE female

Designation Bezeichnung	Length inches	Länge cm	Part No Best.-Nr.		
			B	R	Y
ACME-3/8"-36	36	90	9881336	9881344	9881340
ACME-3/8"-60	60	150	9881335	9881343	9881339
ACME-3/8"-72	72	180	9881334	9881342	9881338

Connection/Anschluss ACME x ACME $\frac{1}{2}$ " female x female

Designation Bezeichnung	Length inches	Länge cm	Part No Best.-Nr.		
			B	R	Y
ACMExACME- $\frac{1}{2}$ "-36	36	90	9881324	9881332	9881329
ACMExACME- $\frac{1}{2}$ "-60	60	150	9881323	9881331	9881327
ACMExACME- $\frac{1}{2}$ "-72	72	180	9881322	9881330	9881326

SAE-Hoses: Execution as above but according to SAE J2196

SAE-Füllschläuche: Ausführung wie oben, jedoch entsprechend SAE J2196

Designation Bezeichnung	Length inches	Länge cm	Part No Best.-Nr.		
			B	R	Y
ACMExACME- $\frac{1}{2}$ "-36-J2196	36	90	9884733	9884732	9884731
ACMExACME- $\frac{1}{2}$ "-60-J2196	60	150	9884736	9884735	9884734
ACMExACME- $\frac{1}{2}$ "-72-J2196	72	180	9884739	9884738	9884737



ACME-U1-4A

ACME-U1-4A
 Union 1/8" NPT x ACME 1/2"
 Part No 9881451

ACME-U1-4A
 Nippel 1/8" NPT x ACME 1/2"
 Best.-Nr. 9881451



ACME-U3-4A

ACME-U3-4A
 Reducing Adaptor
 1/8" NPT female x ACME 1/2" male
 Part No 9881450

ACME-U3-4A
 Reduktion
 1/8" NPT innen x ACME 1/2" aussen
 Best.-Nr. 9881450



CLS-ACME

CLS-ACME
 Hose connector complete with barb,
 gasket and nut ACME 1/2" to fit hoses with
 inside diameter of 6 mm
 Part No 9881360

CLS-ACME
 Schlauchanschluss komplett mit Nippel,
 Dichtung und Mutter ACME 1/2" passend auf
 Schläuche mit Innendurchmesser 6 mm
 Best.-Nr. 9881360



ACME-208

ACME-208
 Teflon gasket
 Part No 9882338

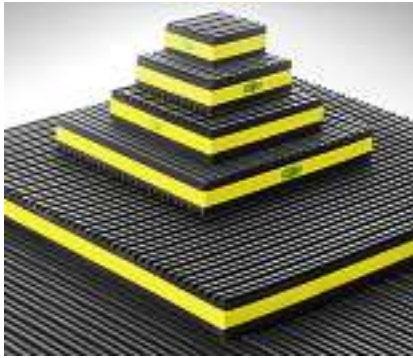
ACME-208
 Teflon-Dichtung
 Best.-Nr. 9882338



ACME-210

ACME-210
 O-Ring 10 x 2
 Part No 9881501

ACME-210
 O-Ring 10 x 2
 Best.-Nr. 9881501



AVP

AVP Anti-Vibration Pads

The new AVP Pads are the latest generation in vibration dampening technology. AVP pads outperform cork or solid rubber pads by a margin greater than 3:1. This enhanced performance is due to the special composite foam centre. The rubber plates on top and on the bottom have got opposing ribs to prevent the pad from moving under the vibrating machinery. The AVP pad is also much more durable than for example cork as the AVP is not affected by oils, chemicals or humidity.

Static loading capacity:
3,5 kg/cm² (50 lbs/square inch)

The AVP Pads are available in 6 different sizes.

AVP Antivibrationsplatten

Die neuen AVP Antivibrationsplatten sind das Resultat der neuesten Dämpfungstechnologie. AVP-Platten haben mindestens die dreifache Dämpfungswirkung gegenüber von Kork oder soliden Gummipplatten. Ermöglicht wird diese erhöhte Leistung durch einen speziellen Verbundstoff zwischen den Gummipplatten. Um ein Verschieben unter Vibration zu verhindern, sind die gerippten Gummipplatten in der jeweiligen Gegenrichtung angebracht. Die AVP-Platten sind durch den verwendeten Verbundstoff viel langlebiger als zum Beispiel Kork, da Öl, Chemikalien oder Feuchtigkeit keinen Einfluss auf die Qualität des Materials haben.

Max. Belastung: 3,5 kg/cm²

Die AVP-Antivibrationsplatten sind in 6 verschiedenen Grössen erhältlich.

Designation Bezeichnung	Dimensions Abmessungen	Part No Best.-Nr.
AVP-2	50 x 50 x 22 mm	4507223
AVP-3	76 x 76 x 22 mm	4507231
AVP-4	101 x 101 x 22 mm	4507241
AVP-6	152 x 152 x 22 mm	4507259
AVP-12	304 x 304 x 22 mm	4505531
AVP-18	457 x 457 x 22 mm	4505540

Insulation Tape**Isolierband**

DV-15

**DV-15**

Cork tape approx. 3 x 50 x 9200 mm dimension

Part No 9881439

**DV-15**

Teerband ca. 3 x 50 x 9200 mm

Best.-Nr. 9881439



DV-16

**DV-16**

Synthetic insulation tape approx. 3 x 50 x 9200 mm dimension

Part No 9881438

**DV-16**

Synthetisches Isolierband ca. 3 x 50 x 9200 mm

Best.-Nr. 9881438



Safety data sheet available on website www.refco.ch



Sicherheitsdatenblatt ist auf der Homepage www.refco.ch abrufbar.

Joint Sealers
Dichtmittel

EZ-100

EZ-100

Loctite 586, Frigotite for safety seals of all threads tightenings in the refrigeration industries.
Capacity: 50 ccm
Part No 9881444


EZ-100

Loctite 586, Frigodicht, das sichere Dichtmittel für sämtliche Verschraubungen in der Kältetechnik.
Inhalt: 50 ccm
Best.-Nr. 9881444


EZ-125

EZ-110

Loctite 243, detachable
Breakaway torque: 20 Nm
Capacity: 50 ccm
Part No 4667405


EZ-110

Loctite 243, demontierbar
Losbrechmoment: 20 Nm
Inhalt: 50 ccm
Best.-Nr. 4667405


EZ-150

EZ-125/12

Leak Lock
Easy to reopen any connection.
Perfect sealing of all joints.
Part No 4503635


EZ-125/12

Leak Lock
Verschraubungen können nach Jahren problemlos gelöst werden. Absolut dicht.
Best.-Nr. 4503635


EZ-150

Epox-a-Leak 2-component rapid set. Developed as an allpurpose repair material, seals aluminium, copper, stainless steel and all other metals.
Part No 9881442


EZ-150

Epox-a-Leak 2-Komponenten-Abdichtmittel. Entwickelt als Universaldichtmittel, dichtet Aluminium, Kupfer, rostfreien Stahl und alle anderen Metalle.
Best.-Nr. 9881442


PLS-2

PLS-2

Pipe thread and gasket sealer in top quality. Ideal to use on refrigeration systems. Non hardening, lead-free and non-toxic.
Size: 150 g (1/4 pt.)
Temperature range: -74 °C (-100 °F) to 318 °C (600 °F) and pressure to 210 bar gases (3000 psi), 690 bar liquids (10 000 psi).
Part No 4507142


PLS-2

Gewinde- und Verbindungsdichtmittel in bester Qualität. Geeignet für alle Gewinde speziell in der Kältetechnik. Nicht aushärtend, bleifrei und ungiftig.
Inhalt: 150 g
Einsatzbereich: -74 °C bis 318 °C und Drücke bis 210 bar gasförmig, 690 bar flüssig.

Best.-Nr. 4507142

PLS-2-T

PLS-2-T

As described above, but in 60 g (2 oz.) tube.
Part No 4507151


PLS-2-T

Wie oben beschrieben, aber in Tube, Inhalt 60 g.
Best.-Nr. 4507151


10624

10624

Heat Seal Stick
The well-known and quick way to repair any metal, ceramics and glass.
Part No 9881441


10624

Heat Seal Stick
Der altbewährte Siegelstift führt hartnäckige Reparaturen innert Sekunden aus. Geeignet für alle Metalle, Keramik sowie Glas.
Best.-Nr. 9881441



Safety data sheet available on website www.refco.ch



Sicherheitsdatenblatt ist auf der Homepage www.refco.ch abrufbar.

Accessories

Zubehör



10622

**10622**

The Trace-Finder can be added to all refrigerants and refrigeration systems. Trace will make the refrigerant intense red and therefore leaks become immediately visible. The application does not affect the system in any way.

Size 4 fl. oz.

1/8 oz needed/lb

Part No 9881453

**10622**

Kann jedem Kältemittel respektive Kältesystem beigelegt werden. Trace verfärbt Kältemittel stark rot und an undichten Stellen wird dies sofort sichtbar. Absolut ungefährlich und kann ohne Beeinträchtigung des Kältesystems angewendet werden.

Inhalt 118 ml

Mischverhältnis 8 ml/kg

Best.-Nr. 9881453



10623

**10623**

Thawzone alcohol

Absorbes moisture from the refrigerant. An ideal supplement for old refrigeration systems or critically built ones.

For safety reasons Thawzone belongs into each commercial refrigeration system.

Size 1 fl. oz.

1/8 oz needed/lb

Part No 9881452

**10623**

Thawzone alcohol

Entzieht dem Kältemittel die Feuchtigkeit. Ein idealer Helfer bei Altanlagen oder nach kritischen Installationen.

Aus Sicherheitsgründen gehört heute in jede gewerbliche Anlage eine Dose Thawzone.

Inhalt 29,8 ml

Mischverhältnis 8 ml/kg

Best.-Nr. 9881452



13400

**13400**

This Acid-Test-Kit includes 5 bottles to make 5 checkups of refrigerant-oil to find out if acid or o.k.

Put 12 drops of oil into one bottle;

color of the liquid will change to

– yellow = acid, no good

– green = still o.k.

– blue = very good oil o.k.

Can be used for mineral and synthetic oils.

Part No 9881446

**13400**

Dieser Säure-Tester-Kit enthält 5 Ampullen, damit 5 Prüfungen des Kältemittelöls auf Säure gemacht werden können.

Ampulle öffnen und 12 Tropfen Öl einfüllen.

Verfärbt sich die Flüssigkeit

– gelb = sauer, Öl unbrauchbar

– grün = Grenzwert

– blau = Öl in Ordnung

Geeignet für mineralische und synthetische Öle.

Best.-Nr. 9881446

Access Valve-Tools

Schraderventil-Werkzeuge



32515

32515

Charging and evacuation valve key for fluid filling by Schrader valves. Saves about 50% of usual service time.

Part No 9880894

32515

Füllschlüssel

Schlüssel zum flüssigen Befüllen bei Schraderventilen. Zeitgewinn ca. 50%.

Best.-Nr. 9880894



32520

32520

Valve core replacing tool

Part No 9880893

32520

Schraderventil-Auswechslungsschlüssel

Best.-Nr. 9880893

32520-555

Gasket O-ring set complete

Part No 9880892

32520-555

Dichtungs-O-Ring-Satz komplett

Best.-Nr. 9880892

32520-556

Replacement stem

Part No 9880891

32520-556

Ersatz Absperrdorn

Best.-Nr. 9880891

32520-1/2"-20UNF

Valve core replacing tool with 1/2"-20UNF connection

Part No 4660923

32520-1/2"-20UNF

Schraderventil-Auswechslungsschlüssel mit 1/2"-20UNF-Anschluss

Best.-Nr. 4660923

32520-1/2"-20UNF-555

Gasket O-ring set complete

Part No 4661245

32520-1/2"-20UNF-555

Dichtungs-O-Ring-Satz komplett

Best.-Nr. 4661245



Safety data sheet available on website www.refco.ch



Sicherheitsdatenblatt ist auf der Homepage www.refco.ch abrufbar.

**Access Valve-Tools
for 1/4" SAE**
**Schraderventil-Werkzeuge
für 1/4" SAE**

A-31999-R

A-31999-R/10
Valve core red with Teflon and Neopren gasket for HCFC (R12, R22, R502) for all temperatures and for HCF = R134a up to 120 °C. Bag containing 10 pcs.
Part No 9883488

A-31999-R/10
Ventilkern, rot, Teflon- und Neopren-dichtung, geeignet für FCKW (R12, R22, R502) und FKW = R134a, Letzteres nur bis zu 120 °C. Plastiksack mit 10 Stück.
Best.-Nr. 9883488

A-31999-R/100
Valve core red, 100 pcs
Part No 9883854

A-31999-R/100
Ventilkern rot, 100 Stück
Best.-Nr. 9883854


A-32000

A-32000
Valve core tool screwdriver contains 6 extra cores and one extra core remover and tap.
Part No 9880890

A-32000
Ventilkernwerkzeugdreher mit 6 Extrakernen und einem extra Ventildreher-Einsatz und Gewindeschneider.
Best.-Nr. 9880890


A-32000-01

A-32000-02

A-32000-01/10
Core remover
Part No 9884849

A-32000-01/10
Ventildreher-Einsatz
Best.-Nr. 9884849

A-32000-02/10
Thread cutter
Part No 9884850

A-32000-02/10
Gewindeschneider
Best.-Nr. 9884850


V-35024

V-35042

V-35094
**Small Valves for
General Application**
**Kleine Ventile für
diverse Anwendungen**

	Inlet size (bottom) <i>Einlassgrösse (unten)</i>	Outlet size (side) <i>Auslassgrösse (Seite)</i>	Part No Best.-Nr.
V-35024	1/8" NPT	1/4" SAE	9881175
V-35042	1/4" SAE	1/8" NPT	9881174
V-35094	1/4" SAE	1/4" SAE	9881173

Tube Piercing Valve
Rohr-Einstechventil

HP-41

HP-41
Tube piercing valve with hand wheel fits all tubes from 3/16, 1/4, 5/16 and 3/8". Best forged brass material.

HP-41
Rohr-Einstechventil mit Handrad für sämtliche Rohre von 5, 6, 8 und 10 mm geeignet. Material: Messing geschmiedet.
Best.-Nr. 9881168

Part No 9881168

Safety-Valve
Sicherheitsventil

EZ-75

EZ-75
Safety-valve for highest requirements, adjustable from about 15 bar to 32 bar, connection 1/8" NPT, made of brass easy to install.
Attention: Test valve pressure before operating!
Part No 9881167

EZ-75
Sicherheitsventil für höchste Ansprüche, einstellbar von ca. 15 bis 32 bar, Anschluss 1/8" NPT, Material Messing. Einfach in der Montage.
Achtung: Vor Inbetriebnahme Druckeinstellung des Ventils prüfen!
Best.-Nr. 9881167

Refrigerants and Valves

Kältemittel und Ventile



10612-R134a



10612-R600a



10612-R134a
Refrigerant can charged with 920 g
Part No 9881425



10612-R134a
Kältemitteldose Inhalt 920 g
Best.-Nr. 9881425



10612-R600a
Refrigerant can, content 420 g Isobutan
R600a. 99,5% purity
Part No 9881424



10612-R600a
*Kältemitteldose, Inhalt 420 g Isobutan
R600a. 99,5% Reinheit*
Best.-Nr. 9881424



10612-2

10612-2
Can valve, connection 1/4" SAE; suitable
to all REFCO refrigeration cans of the
serie 10612.
Part No 9881202

10612-2
Dosenventil, Abgangsanschluss 1/4" SAE;
passend ebenfalls auf alle REFCO-Kälte-
mitteldosen der Serie 10612.
Best.-Nr. 9881202



10612-3 1/4" SAE
10612-3 3/8" SAE

10612-3 1/4" SAE
SAE service valve 1/4" SAE
Part No 9881203

10612-3 1/4" SAE
SAE Service-Ventil 1/4" SAE
Best.-Nr. 9881203

10612-3 3/8" SAE
SAE service valve 3/8" SAE
Part No 9881204

10612-3 3/8" SAE
SAE Service-Ventil 3/8" SAE
Best.-Nr. 9881204



10612-4

10612-4
Can valve for Japanese refrigerant can
AK-134a 300 g.
Part No 9881214

10612-4
Dosenventil für japanische Kältemittel-
dose AK-134a 300 g.
Best.-Nr. 9881214



Refrigerant Drum Valve
Kältemittelflaschen-Ventil


10619

10619

Double valve including liquid tube with clips an two independent exits for liquid and/or gas charging. Specially recommended for the use of recovery, as the overpressure can be easily absorbed through the compressor.

Thread for drum: 28,8 DIN 477
Exit threads: 2 x 21,8-14 G
DIN 477-6

To complete the valve for 1/4" SAE connection on boths exits 2 pcs. K1-9 including gasket should be ordered extra: not delivered with valve.

Part No 9881212

10619

Doppelventil mit Schlauch und Bride mit zwei unabhängigen Ausgängen. Flüssig und/oder gasförmiges Füllen garantiert. Speziell geeignet bei der Entsorgung, da Überdruck über die Gasseite via Kompressor vermindert werden kann.

*Flaschengewinde: 28,8 DIN 477
Ausgangsgewinde: 2 x 21,8-14 G
DIN 477-6*

Zur Komplettierung unbedingt zusätzlich 2 Stück K1-9 Flaschenventilübergangsstücke auf 1/4" SAE mit Dichtung bestellen; gehört nicht zum Lieferumfang.

Best.-Nr. 9881212

Refrigerant Valve Adapter
Flaschenventil-Armatur


K1-9



K1-20

K1-9/5

Adapter for European refrigerant-drums, large size, approx. 70 kg. With gasket. Thread: 21,8-14 G x 1/4" SAE / 1/8" UNF.

Part No 9884820

K1-20

Plastic protection cap with inside thread 21,8-14 G

Part No 9881213

K1-9/5

Flaschenübergangsstück für grosse Kältemittelzylinder ca. 70 kg. Mit Dichtung. Gewinde: 21,8-14 G x 1/4" SAE / 1/8" UNF.

Best.-Nr. 9884820

K1-20

Plastikstopfen mit Innengewinde 21,8-14 G

Best.-Nr. 9881213

Goggles
Schutzbrillen


12008

12008

Panoramette safety goggles Well collected and tested general purpose goggles especially to protect the refrigeration service men. When handling with refrigerants always wear safety goggles for your own protection.

Part No 9881448

12008

Panoramette-Sicherheitsbrille Eine ausgesuchte und geprüfte Sicherheitsbrille für den allgemeinen Schutz. Bietet jedoch aussergewöhnlichen Schutz bei Kältemitteln. Beim Arbeiten mit Kältemitteln sollte immer eine Schutzbrille getragen werden.

Best.-Nr. 9881448



12009

12009

Safety glasses
Part No 9881447

12009

*Schutzbrille
Best.-Nr. 9881447*

Cleaning and Disinfectant spray
Reinigungs- und Desinfektionsspray


IS-2000


IS-2000

Cleaning and Disinfectantspray, super active for air conditioning and cooling devices. Antibacterial, ideal for the perfect cleaning.

Part No 9884947


IS-2000

Superaktiver Reinigungs- und Desinfektionsspray für Klimaanlage und Kälteerzeuger. Antibakteriell, ideal für die perfekte Reinigung.

Best.-Nr. 9884947


IS-2000-P

As above, but perfumed
Part No 9884993


IS-2000-P

*Wie oben, jedoch angenehm parfümiert
Best.-Nr. 9884993*



Safety data sheet available on website www.refco.ch



Sicherheitsdatenblatt ist auf der Homepage www.refco.ch abrufbar.

Oil for Vacuum Pumps RL-2/4/8**DV-44**

Vacuum pump oil ¼ litre bottle

Part No 4495340**DV-45**

Vacuum pump oil ½ litre bottle

Part No 4495358**DV-46**

Vacuum pump oil 1 litre bottle

Part No 4495366**DV-46-Y**Vacuum pump oil 1 litre bottle with sealed top
Part No 4495323**DV-48**

Vacuum pump oil 5 litre can

Part No 4495331**Esteroil for RL-2/4/8****P-17-S-0,25**

0,25 ltr. Esteroil bottle

Part No 4503376**P-17-S-1**

1 ltr. Esteroil bottle

Part No 4503384**Oil for Vacuum Pumps
Royal-2, RD-4/6/8****DV-04**

Vacuum pump oil ¼ litre bottle

Part No 9881842**DV-05**

Vacuum pump oil ½ litre bottle

Part No 9881844**DV-06**

Vacuum pump oil 1 litre bottle

Part No 9881843**DV-06-Y**

Vacuum pump oil in 1 litre bottle with sealed top

Part No 4492871**DV-08**

Vacuum pump oil 5 litre can

Part No 9881841

DV-04/05



DV-06-Y

**Esteroil
for Royal-2, RD-4/6/8****P-15-S-0,25**

0,25 litre ester oil bottle

Part No 9881846**P-15-S-1**

1 litre ester oil bottle

Part No 9885004**Compressor Oil**

For automotive and cooling machines R12

**DV-18**

¼ litre bottle

Part No 9881848**DV-18-1**

1 litre bottle

Part No 9881847**E-68**

Esteroil for R134a compressor systems, 1 litre bottle

Part No 9881845**Öl für Vakuumpumpen RL-2/4/8****DV-44**

Vakuumpumpenöl ¼-Liter-Flasche

Best.-Nr. 4495340**DV-45**

Vakuumpumpenöl ½-Liter-Flasche

Best.-Nr. 4495358**DV-46**

Vakuumpumpenöl 1-Liter-Flasche

Best.-Nr. 4495366**DV-46-Y**

Vakuumpumpenöl in 1-Liter-Flasche mit Originalitätsverschluss

Best.-Nr. 4495323**DV-48**

Vakuumpumpenöl 5-Liter-Kanne

Best.-Nr. 4495331**Esteröl für RL-2/4/8****P-17-S-0,25**

0,25-Liter-Esterölflasche

Best.-Nr. 4503376**P-17-S-1**

1-Liter-Esterölflasche

Best.-Nr. 4503384**Öl für Vakuumpumpen
Royal-2, RD-4/6/8****DV-04**

Vakuumpumpenöl ¼-Liter-Flasche

Best.-Nr. 9881842**DV-05**

Vakuumpumpenöl ½-Liter-Flasche

Best.-Nr. 9881844**DV-06**

Vakuumpumpenöl 1-Liter-Flasche

Best.-Nr. 9881843**DV-06-Y**

Vakuumpumpenöl in 1-Liter-Flasche mit Originalitätsverschluss

Best.-Nr. 4492871**DV-08**

Vakuumpumpenöl 5-Liter-Kanne

Best.-Nr. 9881841**Esteröl
für Royal-2, RD-4/6/8****P-15-S-0,25**

0,25-Liter-Esterölflasche

Best.-Nr. 9881846**P-15-S-1**

1-Liter-Esterölflasche

Best.-Nr. 9885004**Kompressorenöl**

Für Autoklima- und Kältemaschinen R12

**DV-18**

¼-Liter-Flasche

Best.-Nr. 9881848**DV-18-1**

1-Liter-Flasche

Best.-Nr. 9881847**E-68**

Esteröl für Kompressoren R134a-Systeme, 1-Liter-Flasche

Best.-Nr. 9881845Safety data sheet available
on website www.refco.chSicherheitsdatenblatt ist auf der
Homepage www.refco.ch abrufbar.



ICG-220

Features

- Easy to install... Can be mounted on the fence of the compressor with quick "snap-on-bracket" ... or installed in any convenient location by using screws through the mounting holes.
- Can be used with or without a start capacitor.

ICG-220

Universal relay can be used on all hermetic compressors of any brand for capacities of 1/2 to 1/2 HP. Saves money on your stocks as all other relays are eliminated. 220 V - 50 cycles.

Part No 9881406

Vorteile

- Einfach in der Montage dank Schnappverschlussbügel.
- Findet Verwendung für Geräte mit oder ohne Start-Kondensator.

ICG-220

Universal-Relais findet an sämtlichen hermetischen Kompressoren von 1/2 bis 1/2 PS Anwendung. Vereinfacht Lagerhaltung; spart Geld, da nur noch ICG-220 gelagert werden muss. 220 V 50 Hz.

Best.-Nr. 9881406



PO-230

PO-230

Plug-in start-relay 220 Volts 50 cycles fits all compressors for 1/2 to 1/2 HP. For use on compressors with «pin type» terminals with connection for start capacitors. Install directly to compressor.

Part No 9881404

PO-230

Steckbares Start-Relais 220 Volt 50 Hz; Einsatzbereich 1/2 bis 1/2 PS, Anschluss über zwei integrierte Steckbüchsen und eine Steckfahne für Netzanschluss. Mit Anschluss für einen Startkondensator. Montage: direkt auf Kompressor aufstecken.

Best.-Nr. 9881404



SPP-220

SPP-220

Universal power relay used on all window airconditioning units from 1/2 to 10 HP capacity. Voltage: 110-240 V

Part No 9881402

SPP-220

Universal-Kraft-Relais für sämtliche Fensterklimageräte von 1/2 bis 10 PS Leistung. Volt: 110-240 V

Best.-Nr. 9881402



SPP-5/SPP-6

SPP-5

Starter Power Pak contains relay and start capacitor for extra starting torque. Easy compressor starting is therefore guaranteed; application mainly for Room Voltage: 110-240 V A/C units: 1/2-10 HP 300% increased starting torque.

Part No 9881401

SPP-5

Starter Power Pak beinhaltet Relais und Starter mit extra Ladung, dadurch leichter und problemloser Anlauf an Klimageräten garantiert.

Volt: 110-240 V

Bereich: 1/2-10 PS

300% Überanlaufkraft.

Best.-Nr. 9881401

SPP-6

Super Boost Starter as SPP-5, however with 500% increased starting torque. Voltage: 110-240 V Range: 1/2-10 HP

Part No 9881400

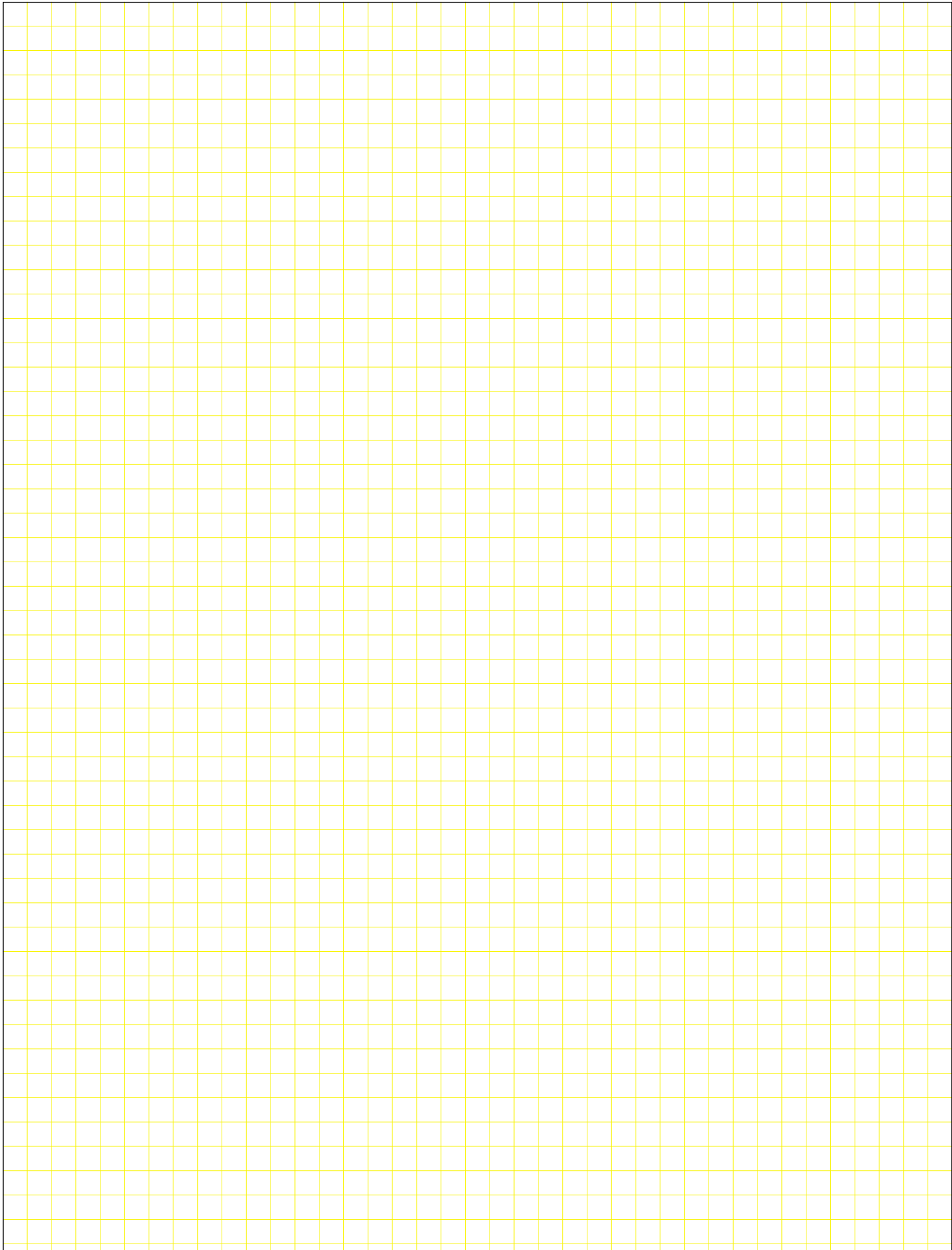
SPP-6

Super-Boost-Starter wie SPP-5, jedoch mit 500% Überanlaufkraft.

Volt: 110-240 V

Bereich: 1/2-10 PS

Best.-Nr. 9881400





Solenoid valves
Filters
Ball Valves
Moisture Indicators
Capillary Tubes
Access Valves
Fittings

Magnetventile
Filter
Kugelventile
Feuchtigkeitsanzeiger
Kapillarrohre
Anschlussventile
Fittinge

Solenoid Valves

Magnetventile



ERF2-230



ERS3-230

REFCO has recently acquired the production of Solenoid valves from the German company EDELHOF. These valves are renowned for their high quality and reliability with a lifetime up to 3,5 millions switching cycles.

Technical Data:

- Suitable for fluorated gas and liquid refrigerants
- Two-way valve, currentless closed
- Ambient temperature $-40\text{ }^{\circ}\text{C}$ up to $+80\text{ }^{\circ}\text{C}$
- Valve body made of brass
- Seal of closing body made of PTFE
- Coils with plug according to DIN 43650
- Protection class IP65
- Max. operating pressure 35 bar
- Max. refrigerant temperature $-40\text{ }^{\circ}\text{C}$ up to $+125\text{ }^{\circ}\text{C}$
- MOPD (max. operating pressure difference = highest pressure difference) allowed:
Alternating current (AC) MOPD = 30 bar
Direct current (DC) MOPD = 21 bar

REFCO konnte die Produktion von Magnetventilen der bekannten deutschen Herstellerfirma EDELHOF übernehmen. Diese Magnetventile sind bekannt für ihre hohe Qualität und Zuverlässigkeit von bis zu 3,5 Millionen Schaltzyklen.

Technische Daten:

- Geeignet für fluorierete gasförmige und flüssige Kältemittel
- 2-Wege-Ventil, stromlos geschlossen
- Umgebungstemperatur $-40\text{ }^{\circ}\text{C}$ bis $+80\text{ }^{\circ}\text{C}$
- Ventilgehäuse aus Messing
- Dichtung Schliesskörper aus PTFE
- Spulen und Gerätestecker nach DIN 43650
- Schutzklasse IP65
- Maximaler Betriebsdruck 35 bar
- Maximale Kältemitteltemperatur $-40\text{ }^{\circ}\text{C}$ bis $+125\text{ }^{\circ}\text{C}$
- MOPD (grösstmögliche schaltbare Druckdifferenz) zulässig:
Wechselspannung (AC) MOPD = 30 bar
Gleichspannung (DC) MOPD = 21 bar

Solenoid Valves 230 V AC, 50–60 Hz

Magnetventile 230 V AC, 50–60 Hz

Designation Bezeichnung	Kv-value Kv-Wert	Capacity* Leistung* (KW)	Connection Anschluss	Weight Gewicht	Part No Best.-Nr.
ERS2-230	0.23	4.25	6 mm / $\frac{1}{4}$ "	240 g	4506881
ERF2-230	0.23	4.25	$\frac{1}{4}$ " SAE	250 g	4506899
ERS3-230	0.3	5.55	10 mm / $\frac{3}{8}$ "	240 g	4506902
ERF3-230	0.3	5.55	$\frac{3}{8}$ " SAE	250 g	4506911

Solenoid Valves 24 V DC

Magnetventile 24 V DC

Designation Bezeichnung	Kv-value Kv-Wert	Capacity* Leistung* (KW)	Connection Anschluss	Weight Gewicht	Part No Best.-Nr.
ERS2-24	0.23	4.25	6 mm / $\frac{1}{4}$ "	240 g	4506929
ERF2-24	0.23	4.25	$\frac{1}{4}$ " SAE	250 g	4506937
ERS3-24	0.3	5.55	10 mm / $\frac{3}{8}$ "	240 g	4506945
ERF3-24	0.3	5.55	$\frac{3}{8}$ " SAE	250 g	4506953

* The indicated refrigeration capacity applies for the following operating conditions:
liquid refrigerant R22; $t_c = 35\text{ }^{\circ}\text{C}$;
 $\Delta t_u = 1\text{K}$; $t^{\circ} = -10\text{ }^{\circ}\text{C}$;
pressure difference $\Delta p = 0,15\text{ bar}$

* Die angegebene Kälteleistung gilt bei folgenden Betriebsbedingungen:
flüssiges Kältemittel R22; $t_c = 35\text{ }^{\circ}\text{C}$;
 $\Delta t_u = 1\text{K}$; $t^{\circ} = -10\text{ }^{\circ}\text{C}$;
Differenzdruck $\Delta p = 0,15\text{ bar}$



ERF2-H



ERS3-H



ER23SF-A



ECS-230



GS-PG9



SVOM-18

Housings

Gehäuse

Designation Bezeichnung	Kv-value Kv-Wert	Connection Anschluss	Weight Gewicht	Part No Best.-Nr.
ERS2-H	0.23	6 mm / 1/4"	60 g	4506961
ERF2-H	0.23	1/4" SAE	70 g	4506970
ERS3-H	0.3	10 mm / 3/8"	60 g	4506988
ERF3-H	0.3	3/8" SAE	70 g	4506996

Armature for all models

Ankerrohr für alle Modelle

Designation Bezeichnung	Weight Gewicht	Part No Best.-Nr.
ER23SF-A	40 g	4507002

Coils (DIN VDE0580, IP65, ED 100%)

Spulen (DIN VDE0580, IP65, ED 100%)

Designation Bezeichnung	Capacity Leistung	Weight Gewicht	Part No Best.-Nr.
ECS-230	11 W	110 g	4507011
ECS-24	11 W	110 g	4507029

Plug (DIN 43 650)

Gerätestecker (DIN 43 650)

Designation Bezeichnung	Cable duct Kabeldurchführung	Weight Gewicht	Part No Best.-Nr.
GS-PG9	9 mm	30 g	4507037
GS-PG11	11 mm	30 g	4507045

Solenoid Valve Operating Magnet

Servicemagnet für Magnetventile

SVOM-18

The ideal addition to the professional service engineer's toolkit.

- The quickest and easiest way to operate solenoid valves manually
- Converts electrically operated solenoid valves in hand operated valves in seconds
- Proven design which fits most makes of solenoid valves

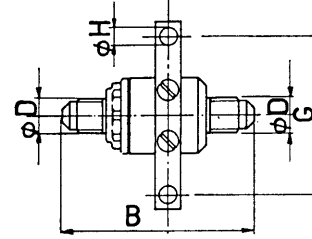
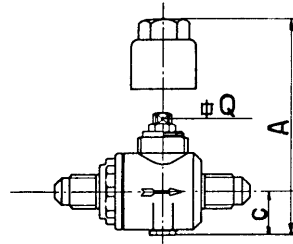
Part No 4660507

SVOM-18

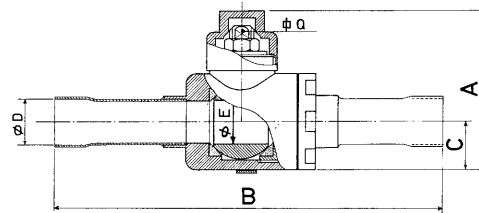
Die ideale Ergänzung für die Werkzeugkiste des Kältetechnikers

- Der einfachste und schnellste Weg, um Magnetventile manuell zu öffnen oder zu schliessen
- Macht aus elektrisch gesteuerten Ventilen im Nu handbediente Ventile
- Passend auf die meisten Magnetventile

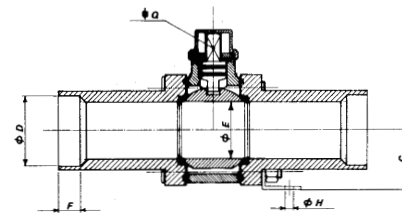
Best.-Nr. 4660507



Designation Bezeichnung	A mm	B mm	C mm	Ø D flare	Ø E mm	G mm	Ø H mm	Q mm	inch	Weight g	Part No Best.-Nr.
54A/4	45	65	14	¼"	10	41,5	5	3,2	¼"	160	9880998
54A/6	45	67	14	⅜"	10	41,5	5	3,2	¼"	170	9880997



Designation Bezeichnung	A mm	B mm	C mm	Ø mm	Ø p	Ø E mm	G mm	Ø H mm	Q mm	inch	Weight g	Part No Best.-Nr.
54A/M6	45	115	14	6		10	41,5	5	3,2	¼"	175	9880999
54A/8516	45	120	14	8	⅝"	10	41,5	5	3,2	¼"	180	9880996
54A/M10	45	120	14	10		10	41,5	5	3,3	¼"	185	9880995
54A/M12	48	125	14	12		10	41,5	5	3,2	¼"	180	9880994
54B/M15	58	130	19	15		15	41,5	5	5	⅜"	340	9880993
54B/1658	58	130	19	16	⅝"	15	41,5	5	5	⅜"	330	9880992
54B/M18	58	130	19	18		15	41,5	5	5	⅜"	330	9880991
54C/2278	75	190	26	22	⅞"	20	76	6	8	⅝"	920	9880990
54D/M28	82	200	30	28		25	76	6	8	⅝"	965	9880989
54E/35138	90	220	35	35	1⅜"	32	76	6	8	⅝"	1460	9880988
54F/M42	114	230	39	42		40	114	8	10	⅝"	2440	9880987
54G/54218	128	265	48	54	2⅞"	50	114	8	10	⅝"	3380	9880986
54G/M64	128	280	48	64		50	114	8	10	⅝"	3630	9880985
54A/P14	45	115	14		¼"	10	41,5	5	3,2	¼"	175	9880979
54A/P38	45	120	14		⅜"	10	41,5	5	3,2	¼"	135	9880977
54A/P12	60	132	17		½"	12	41,5	5	5	⅜"	180	9880976
54B/P34	58	130	19		¾"	15	41,5	5	5	⅜"	325	9880974
54D/P118	82	200	30		1½"	25	76	6	8	⅝"	965	9880972
54F/P158	114	230	39		1⅝"	40	114	8	10	⅝"	2440	9880970
54G/P258	128	276	48		2⅞"	50	114	8	10	⅝"	3500	9880968



54H/763	175	360	60	76	3"	65	95	10	19	¾"	12000	9880984
54H/80318	175	360	60	80	3⅝"	65	95	10	19	¾"	11770	9880983
54I/89312	200	400	75	89	3½"	80	140	10	19	¾"	18490	9880965
54I/105418	200	400	75	105	4⅝"	80	140	10	19	¾"	14660	9880981
54I/108414	200	400	75	108	4⅝"	80	140	10	19	¾"	14600	9880980
54I/P358	200	400	75		3⅝"	80	140	10	19	¾"	18280	9880964

Immediate, reliable information on flow, condition and moisture content of the refrigerant in the liquid phase flowing in a refrigerating plant. Usable with all refrigerants.

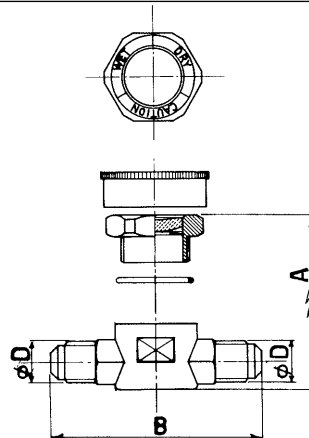
Sofortige und zuverlässige Anzeige über Fluss, Zustand und Feuchtigkeitsgehalt des Kältemittels im flüssigen Zustand. Geeignet für alle Kältemittel.



MIF

Indicators with flare connections male/male
Anzeiger mit Gewindeanschluss male/male

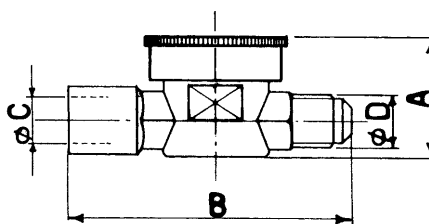
Designation Bezeichnung	A mm	B mm	Ø D flare/ Gewinde	Weight/Gewicht g	Part No Best.-Nr.
MIF - 1/4	32	75	1/4"	160	9884990
MIF - 3/8	32	80	3/8"	175	9884991
MIF - 1/2	38	85	1/2"	230	9884950
MIF - 5/8	38	85	5/8"	240	9884992



MIF-MF

Indicators with flare connections male/female
Anzeiger mit Gewindeanschluss male/female

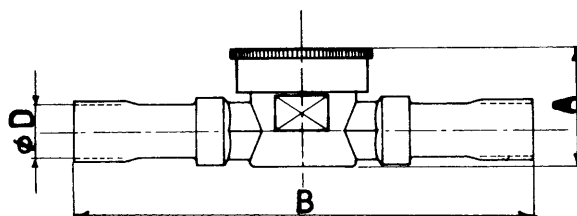
Designation Bezeichnung	A mm	B mm	Ø C flare male	Ø D flare female	Weight/Gewicht g	Part No Best.-Nr.
MIF-MF-1/4	32	85	1/4"	1/4"	210	9884951
MIF-MF-3/8	32	85	3/8"	3/8"	190	9884952



MIS

Indicators to solder
Anzeiger zum Lötten

Designation Bezeichnung	A mm	B mm	Ø D mm	O.D.S.	Weight/Gewicht g	Part No Best.-Nr.
MIS-6	32	130	6		170	9884954
MIS-10	32	135	10		190	9884953
MIS-1/4	32	130		1/4"	170	9884955
MIS-3/8	32	135		3/8"	175	9884956
MIS-1658	38	146	16	5/8"	225	9884962
MIS-2278	38	180	22	7/8"	260	9884963

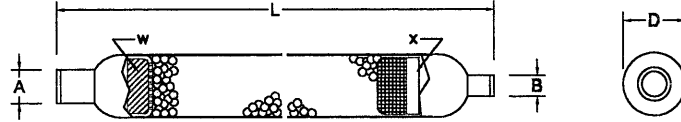


Length tolerance ± 2 mm
Molecular sieve: Molsiv adsorbent XH-9,
for all refrigerants

Längentoleranz ± 2 mm
Molekular-Sieb: Molsiv adsorbent XH-9,
für alle Kältemittel geeignet



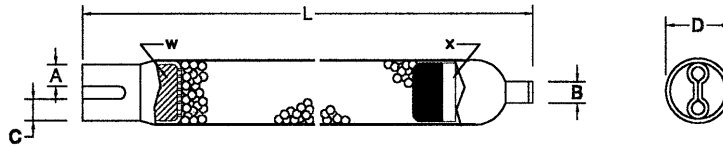
SF2



Designation Bezeichnung	Capacity Inhalt g	A mm	B mm	D mm	L mm	Part No Best.-Nr.
SF2-15 – 2.5 x 5	15	2,5	5,0	19	120	9881158
SF2-15 – 2.5 x 6.5	15	2,5	6,5	19	120	9881157
SF2-20 – 2.5 x 5	20	2,5	5,0	19	141	9881150
SF2-20 – 2.5 x 6.5	20	2,5	6,5	19	141	9881145
SF2-30 – 2.75 x 6.5	30	2,75	6,5	24	140	9881140
SF2-30 – 6.5 x 6.5	30	6,5	6,5	24	140	9881139
SF2-50 – 6.5 x 6.5	50	6,5	6,5	24	190	9881137



SF3



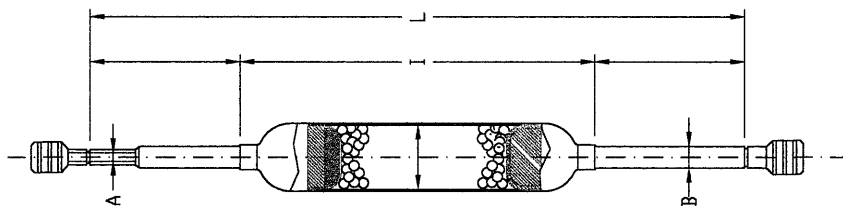
Designation Bezeichnung	Capacity Inhalt g	Fits tubes Ø Rohranschlüsse Ø			Ø D mm	Length Länge L	Part No Best.-Nr.
		A	B	C			
SF3-20	20	6.5	2.5	6.5	19	146	9884942
SF3-30	30	6.5	2.75	6.5	24	145	9884943

Length tolerance ± 2 mm
 Molecular sieve: Molsiv adsorbent XH-9,
 for all refrigerants

Längentoleranz ± 2 mm
 Molekular-Sieb: Molsiv adsorbent XH-9,
 für alle Kältemittel geeignet



STU



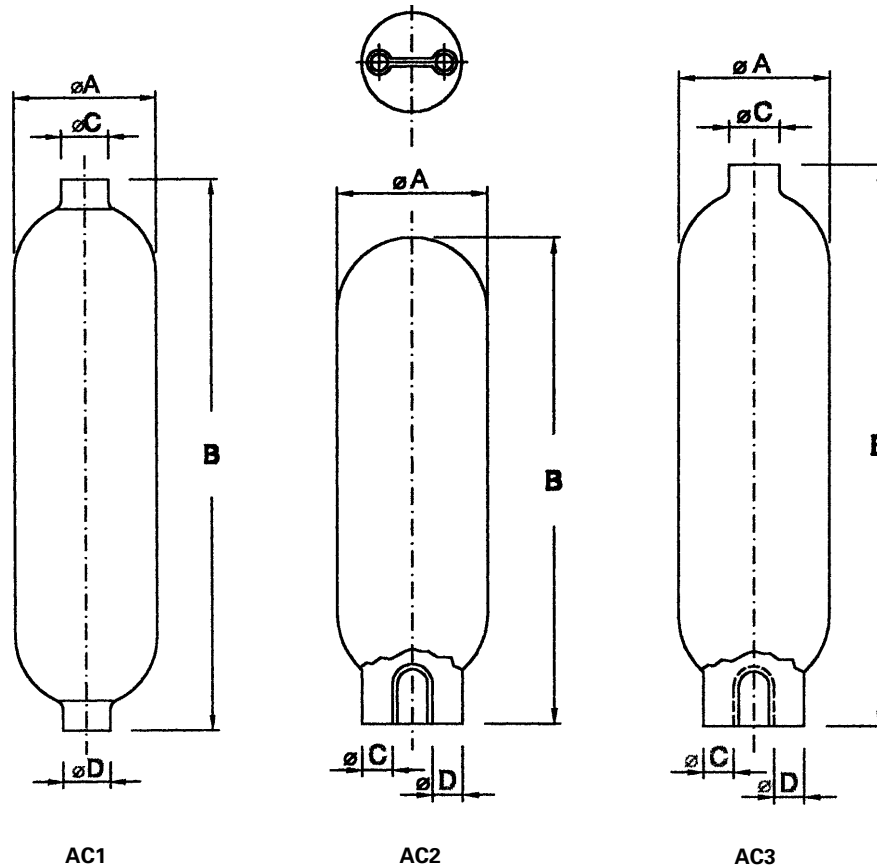
Designation Bezeichnung	Capacity Inhalt	A	B	Ø	I	L	Part No Best.-Nr.
	g	mm	mm	mm	mm	mm	
STU-10	10	4,8	6,35	19	105	225	9881136
STU-15	15	4,8	6,35	19	125	250	9881135
STU-20	20	2,8	6,35	24	120	245	9881134
STU-30	30	3,1	6,35	24	142	235	9881132

Strainers Accumulators

Sammelflaschen



AC1



Production according to customer's request.
 Inform about needed dimensions.
 Prices on request.

Produktion auf Kundenwunsch.
 Teilen Sie uns die Abmessungen mit.
 Preise auf Anfrage.

Copper Capillary Tubing

Kupfer-Kapillarrohr



TC-26

Pure soft copper tube in coils of about 100 feet (30 m). Sealed and dehydrated small diameter plug-drawn copper capillary tubing, available in 100 foot exact length coils.

Pures, reines Kapillarrohr in Rollen von ca. 30 m Länge, beidseitig verschlossen, trocken.

Specifications

Technische Daten

Designation Bezeichnung	Ø		Ø		Length per coil Länge pro Rolle		Part No Best.-Nr.
	inside inch	outside inch	innen mm	ausßen mm	feet	Meter	
TC-26	.026	0.075	0,7	1.9	100	30	9881106
TC-31	.031	0.078	0,8	2.0	100	30	9881105
TC-36	.036	0.083	0,9	2.1	100	30	9881104
TC-42	.042	0.089	1,0	2.2	100	30	9881103
TC-44	.044	0.090	1,1	2.3	100	30	9881102
TC-49	.049	0.097	1,25	2.45	100	30	9881101
TC-50	.050	0.098	1,3	2.5	100	30	9881100
TC-55	.055	0.102	1,4	2.6	100	30	9881099
TC-59	.059	0.106	1,5	2.7	100	30	9881098
TC-64	.064	0.110	1,6	2.8	100	30	9881097
TC-70	.070	0.118	1,8	3.0	100	30	9881096
TC-75	.075	0.122	1,9	3.1	100	30	9881095
TC-80	.080	0.125	2,0	3.2	100	30	9881094
TC-90	.090	0.138	2,3	3.5	100	30	9881093

Capillary Tube Gauge

Kapillarrohrlehre



10971

10971

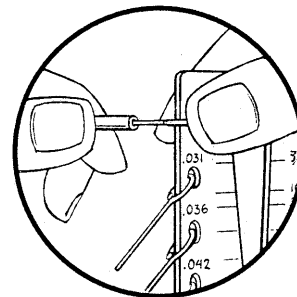
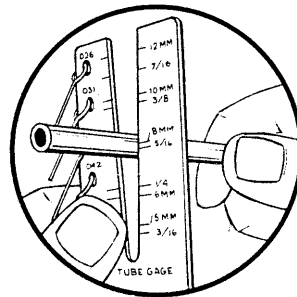
Cap Gauge Tool to measure all capillary tubes in millimeter mm as well as inch sizes.

Part No 9881088

10971

Kapillarrohr-Lehre Präzisionsmessgerät für alle Kapillarrohre in Millimeter und Zoll.

Best.-Nr. 9881088





TCK-1000V

With O-ring-gasket Silver Brazing**Capillary tube with Schrader-valve opener**

All REFCO-capillary-tubes are equipped with O-rings. A twisting of the capillary-tube during the connection is excluded. To prevent loss of refrigerant when changing any controls and to connect pressure-switches, gauges, pressurized water controls etc. on your systems.

Diameter inside 1.5 mm
Diameter outside 3.0 mm

Capillary tube with 2 nuts 1/4" SAE with or without access Schrader-valve opener**Mit O-Ring-Dichtung Silberlötung****Kapillarrohr mit Öffner für Schrader-ventile**

Alle REFCO-Kapillarrohre sind mit O-Ring-Dichtung versehen, die eine absolute Dichtigkeit an den Verbindungen garantieren. Eine Verdrehung des Kapillarrohres bei Anschluss ist dadurch auch ausgeschlossen. Zum Anschluss von Druckschaltern, Manometern, druckgesteuerten Kühlwasserreglern usw. nur noch Kapillarrohre mit Öffner für Schraderventile verwenden.
Durchmesser innen 1,5 mm
Durchmesser aussen 3,0 mm

Anschluss-Kapillare mit 2 Muttern 1/4" SAE = 3/8" UNF mit oder ohne Schraderventildrucker

Designation Bezeichnung	Length Länge	Connection Anschluss	Depressor Drucker	Part No Best.-Nr.
TCK-500-V	500 mm	1/4" SAE = 3/8" UNF	yes/ja	9881117
TCK-1000-V	1000 mm	1/4" SAE = 3/8" UNF	yes/ja	9881116
TCK-1500-V	1500 mm	1/4" SAE = 3/8" UNF	yes/ja	9881115
TCK-2000-V	2000 mm	1/4" SAE = 3/8" UNF	yes/ja	9881114
TCK-3000-V	3000 mm	1/4" SAE = 3/8" UNF	yes/ja	9881113
TCK-500	500 mm	1/4" SAE = 3/8" UNF	no/nein	9881112
TCK-1000	1000 mm	1/4" SAE = 3/8" UNF	no/nein	9881111
TCK-1500	1500 mm	1/4" SAE = 3/8" UNF	no/nein	9881110
TCK-2000	2000 mm	1/4" SAE = 3/8" UNF	no/nein	9881109
TCK-3000	3000 mm	1/4" SAE = 3/8" UNF	no/nein	9881108

Accessories

TCK-005/10
adapter for brazing with O-ring loose
Part No 9881107

TCK-005-V/10
as above, with valve
Part No 9884745

Zubehör

TCK-005/10
Anschlusssteil mit beigelegtem O-Ring
Best.-Nr. 9881107

TCK-005-V/10
Wie oben, Anschluss mit Ventildrucker
Best.-Nr. 9884745

Polyamid capillary tube**P-2001**

Polyamid capillary confectioning set Capillary connection lines can be made easy and directly when servicing a refrigeration unit.

Temperature range -40 to +80 °C

Working pressure 30 bar

Set consisting of:

- 1 pc Sturdy Plastic case with special insert
- 100 pcs nuts NS4-4 1/4" SAE
- 100 pcs nipples M6 with O-ring
- 100 pcs tightening nuts M6
- 50 metres polyamid capillary hose

Part No 9883690

Spares:

P-2001-NS4-4-1/4"/100
100 pcs nuts NS4-4-1/4" SAE

Part No 9883686

P-2001-110/100
100 pcs nipples M6 with O-ring

Part No 9883687

P-2001-120/100
100 pcs tightening nuts M6

Part No 9883688

P-2001-504
50 m polyamid capillary hose
Part No 9883689

Kunststoff-Kapillarrohr**P-2001**

Montagekoffer für einfache Konfektionierung von Kunststoff-Verbindungsleitungen für Kältemittel direkt an der Kälteanlage.

Temperaturbereich -40 bis +80 °C

Arbeitsdruck 30 bar

Bestehend aus:

- 1 Stk. Stabilem Kunststoffkoffer mit Spezialeinlage
- 100 Stk. Muttern NS4-4 1/4" SAE
- 100 Stk. Nippel M6 mit O-Ring-Dichtung
- 100 Stk. Klemmmuttern M6
- 50 m Polyamid-Schlauch

Best.-Nr. 9883690

Verbrauchsmaterial:

P-2001-NS4-4-1/4"/100
100 Stk. Muttern NS4-4-1/4" SAE

Best.-Nr. 9883686

P-2001-110/100
100 Stk. Nippel M6 mit O-Ring-Dichtung

Best.-Nr. 9883687

P-2001-120/100
100 Stk. Klemmmuttern M6

Best.-Nr. 9883688

P-2001-504
50 m Polyamid-Schlauch
Best.-Nr. 9883689

Polyamid capillary connection line with 2 nuts 1/4" SAE without valve

Designation	Length	Part No
TCP-500	500	9883691
TCP-1000	1000	9883692
TCP-1500	1500	9883693

Anschluss-Kapillare mit Polyamid-Schlauch und 2 Muttern 1/4" SAE ohne Ventildrucker

Bezeichnung	Länge	Best.-Nr.
TCP-500	500	9883691
TCP-1000	1000	9883692
TCP-1500	1500	9883693



P-2001

Access Valves ¼" SAE

Anschluss-Ventile ¼" SAE



A-31482
A-31484



A-31424



A-31614



A-31734



A-31492



A-31720-
A-31720M



A-31721



A-31729



A-31722-
A-31726

All REFCO-access-valve-fittings are supplied complete with quick seal cap and valve-core

A-31482/10
Half union ½" NPT x ¼" SAE
Part No 9884167

A-31484/10
Half union ¼" NPT x ¼" SAE
Part No 9884166

A-31424/10
Full union ¼" SAE x ¼" SAE
Part No 9884165

A-31614/10
Female flare union
¼" SAE x ¼" SAE
with copper gasket
Part No 9884164

A-31734/10
Swivel nut style
¼" SAE x ¼" SAE
Part No 9884810

A-31492/10
Elbow brass fitting ½" NPT x ¼" SAE
Part No 9884808

A-31720/10
3-Way solder type
for tubes Ø ⅜, ¼, ⅜"

A-31720M/10
3-Way solder type
for tubes Ø 6, 8, 10 mm
Part No 9884159

A-31721/10
5-Way solder type
for tubes Ø ⅜, ¼, ⅜, ⅜, ½"

A-31729/10
6-Way solder type for tubes Ø ⅜" – ½"

A-31722/10
Straight solder type Ø ⅜" x ¼"

A-31723/10
Straight solder type Ø ⅜" x ¼"

A-31724/10
Straight solder type Ø ¼" x ⅜"

A-31725/10
Straight solder type Ø ⅜" x ½"

A-31726/10
Straight solder type Ø ⅜" x ½"

Sämtliche REFCO-Anschluss-Ventile werden immer komplett mit Schnellverschlusskappe und Ventilkern geliefert

A-31482/10
Einschraubstutzen ½" NPT x ¼" SAE
Best.-Nr. 9884167

A-31484/10
Einschraubstutzen ¼" NPT x ¼" SAE
Best.-Nr. 9884166

A-31424/10
Bördelverschraubung ¼" SAE x ¼" SAE
Best.-Nr. 9884165

A-31614/10
Innen-Aussenbördel-Stutzen
¼" SAE x ¼" SAE
mit Kupferdichtung
Best.-Nr. 9884164

A-31734/10
Stutzen mit loser Mutter
¼" SAE x ¼" SAE
Best.-Nr. 9884810

A-31492/10
Winkel-Stück ½" NPT x ¼" SAE
Best.-Nr. 9884808

A-31720/10
3-Weg-Einlötstutzen
für Rohre Ø ⅜, ¼, ⅜"

A-31720M/10
3-Weg-Einlötstutzen
für Rohre Ø 6, 8, 10 mm
Best.-Nr. 9884159

A-31721/10
5-Weg-Einlötstutzen
für Rohre Ø ⅜, ¼, ⅜, ⅜, ½"

A-31729/10
6-Weg-Einlötstutzen für Rohre Ø ⅜" – ½"

A-31722/10
Einlötstutzen Ø ⅜" x ¼"

A-31723/10
Einlötstutzen Ø ⅜" x ¼"

A-31724/10
Einlötstutzen Ø ¼" x ⅜"

A-31725/10
Einlötstutzen Ø ⅜" x ½"

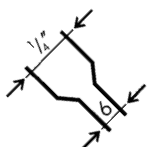
A-31726/10
Einlötstutzen Ø ⅜" x ½"



A-31002-
A-31008



A-31004-M-1/4"



A-31002/10
Extended copper tube
style Ø 1/4"
Part No 9884938

A-31003/10
Extended copper tube
style Ø 3/16"
Part No 9884828

A-31004/10
Extended copper tube
style Ø 1/4"
Part No 9883544

A-31004-M-1/4"/10
with swaged tube suitable
for 6 mm and 1/4" tube
Part No 9883557

A-31004-M/10
with swaged tube suitable for 6 mm Ø
Part No 9884221

A-31006/10
with swaged tube suitable for 3/8" Ø
Part No 9884830

A-31008/10
with swaged tube suitable for 1/2" Ø
Part No 9884831

A-31522/10
Flare to pipe cross 1/8" NPT x 1/4" SAE
x 1/4" SAE x 1/4" SAE
Part No 9884840

A-31444/10
Threaded T Style 1/4" SAE x 1/4" SAE
x 1/4" SAE
Part No 9884836

A-31452/10
Threaded T Style 1/8" NPT x 1/4" SAE
x 1/4" SAE
Part No 9884837

A-31512/10
Threaded T Style 1/4" SAE x 1/8" NPT
x 1/4" SAE
Part No 9884839

A-31854/10
Threaded T Style 1/4" SAE female
x 1/4" SAE x 1/4" SAE
Part No 9884842

A-31864/10
Threaded T Style 1/4" SAE female
x 1/4" SAE x 1/4" SAE
Part No 9884812

A-31851/10
Threaded T Style 1/4" SAE female with
swivel nut x 1/4" SAE x 1/4" SAE
Part No 9884841

A-31852/10
Threaded T Style 1/4" SAE female with
swivel nut x 1/4" SAE x 1/4" SAE
Part No 9884811

A-31002/10
Stutzen mit eingelötetem
Kupferrohr Ø 1/4"
Best.-Nr. 9884938

A-31003/10
Stutzen mit eingelötetem
Kupferrohr Ø 3/16"
Best.-Nr. 9884828

A-31004/10
Stutzen mit eingelötetem
Kupferrohr Ø 1/4"
Best.-Nr. 9883544

A-31004-M-1/4"/10
mit eingezogenem Rohr für 6 mm und
1/4" Rohr
Best.-Nr. 9883557

A-31004-M/10
mit eingezogenem Rohr für 6 mm Ø
Best.-Nr. 9884221

A-31006/10
mit eingezogenem Rohr für 3/8" Ø
Best.-Nr. 9884830

A-31008/10
mit eingezogenem Rohr für 1/2" Ø
Best.-Nr. 9884831

A-31522/10
Bördelkreuzstück x Konisch
1/8" NPT x 1/4" SAE x 1/4" SAE
Best.-Nr. 9884840

A-31444/10
Bördel-T-Stück 1/4" SAE x 1/4" SAE
x 1/4" SAE
Best.-Nr. 9884836

A-31452/10
Bördel-T-Stück 1/8" NPT x 1/4" SAE
x 1/4" SAE
Best.-Nr. 9884837

A-31512/10
Bördel-T-Stück 1/4" SAE x 1/8" NPT
x 1/4" SAE
Best.-Nr. 9884839

A-31854/10
Bördel-T-Stück 1/4" SAE female
x 1/4" SAE x 1/4" SAE
Best.-Nr. 9884842

A-31864/10
Bördel-T-Stück 1/4" SAE female
x 1/4" SAE x 1/4" SAE
Best.-Nr. 9884812

A-31851/10
Bördel-T-Stück 1/4" SAE female
mit loser Mutter x 1/4" SAE x 1/4" SAE
Best.-Nr. 9884841

A-31852/10
Bördel-T-Stück 1/4" SAE female
mit loser Mutter x 1/4" SAE x 1/4" SAE
Best.-Nr. 9884811



A-31522



A-31444



A-31452



A-31512



A-31854



A-31864



A-31851



A-31852

Access Valves 1/4" SAE

Anschluss-Ventile 1/4" SAE



A-31134

Forged brass
solder tee

A-31134/10	1/4" x 3/8" Ø
A-31135/10	5/16" x 3/8" Ø
A-31138/10	1/2" x 3/8" Ø

Part No	9884832
	9884833
	9884835

*Geschmiedetes
Messing-T-Stück*

A-31134/10	1/4" x 3/8" Ø
A-31135/10	5/16" x 3/8" Ø
A-31138/10	1/2" x 3/8" Ø

Best.-Nr.	9884832
	9884833
	9884835



A-31160

Copper solder
fitting

A-31144	7/8" Ø
A-31148	1 1/8" Ø

Part No	9880881
	9880880

*Kupferlötfitting
mit Schraderventil*

A-31144	7/8" Ø
A-31148	1 1/8" Ø

Best.-Nr.	9880881
	9880880



NFT5-4

Copper solder fitting bend
with access valve

A-31160	5/8" Ø
A-31162	3/4" Ø
A-31164	7/8" Ø

Part No	9880879
	9880878
	9880877

*Kupferlötbogen
mit Schraderventil*

A-31160	5/8" Ø
A-31162	3/4" Ø
A-31164	7/8" Ø

Best.-Nr.	9880879
	9880878
	9880877

Quick seal flare caps

NFT5-4/10
1/4" SAE with gasket
Part No 9884244

NFT5-16/10
1/2" 20 UNF (5/16" SAE) with gasket
Part No 4664618

NFT5-6/10
3/8" SAE with gasket
Part No 9884843

NFT-118/10
Quick seal cap with built-in core remover
1/4" SAE
Part No 9884961

Schnellverschlusskappen

*NFT5-4/10
1/4" SAE mit Dichtung
Best.-Nr. 9884244*

*NFT5-16/10
1/2" 20 UNF (5/16" SAE) mit Dichtung
Best.-Nr. 4664618*

*NFT5-6/10
3/8" SAE mit Dichtung
Best.-Nr. 9884843*

*NFT-118/10
Schnellverschluss-Kappe mit eingebau-
tem Ventilkernentferner 1/4" SAE
Best.-Nr. 9884961*



NFT-118



P-509

P-509/10
Neopren pieces gasket, 10 pieces black,
for 1/4" SAE charging hoses
Part No 9880872

P-509/100
As above, 100 pieces
Part No 9883980

P-509-T/10
Teflon gasket, 10 pieces white,
for 1/4" SAE charging hoses
Part No 9880871

P-509-T/100
As above, 100 pieces
Part No 9883979

P-510/10
Gasket for NFT 5-6
Part No 9880870

P-513/10
Depressor for Schrader-valves,
10 pieces
Part No 9880869

P-513/100
As above, 100 pieces
Part No 9883961

A-31993/10
Quick seal cap with chain
Part No 9884959

*P-509/10
Dichtung Neopren, 10 Stück, schwarz,
für 1/4" SAE Füllschläuche
Best.-Nr. 9880872*

*P-509/100
Wie oben, 100 Stück
Best.-Nr. 9883980*

*P-509-T/10
Teflon Dichtung, 10 Stück, weiss,
für 1/4" SAE Füllschläuche
Best.-Nr. 9880871*

*P-509-T/100
Wie oben, 100 Stück
Best.-Nr. 9883979*

*P-510/10
Dichtung für NFT 5-6, Inhalt 10 Stück
Best.-Nr. 9880870*

*P-513/10
Ventildrücker für Schraderventile,
10 Stück
Best.-Nr. 9880869*

*P-513/100
Wie oben, 100 Stück
Best.-Nr. 9883961*

*A-31993/10
Schnellverschlusskappe mit Kette
Best.-Nr. 9884959*



P-509-T



P-510



P-513



A-31993

Schrader-Valves
 1/4" SAE

Schrader-Ventile
 1/4" SAE

A-31999-R

A-31999-R/10
 Valve Core red with Teflon and Neopren gasket for HCFC (R12, R22, R502) for all temperatures and for HFC = R134a up to 120 °C.
Part No 9883488

A-31999-R/10
 Ventilkern rot mit Teflon- und Neopren-dichtung, geeignet für FCKW (R12, R22, R502) und FKW = R134a, letzteres nur bis +120 °C.
Best.-Nr. 9883488

A-31999-R/100
 Valve Core red, 100 pcs
Part No 9883854

A-31999-R/100
 Ventilkern rot, 100 Stück
Best.-Nr. 9883854


A-31999-G

A-31999-G/10
 Valve Core green suitable only for HFC = R134a refrigerant gas with green Teflon- and flat HNBR gasket; suitable for all applications in connection with R134a systems for temperatures up to 120 °C.
Part No 9880864

A-31999-G/10
 Ventilkern grün, nur geeignet für FKW = R134a-Kältemittel mit grüner Teflondichtung und HNBR-Flachdichtung; hitzebeständig bis 120 °C in Verbindung mit R134a.
Best.-Nr. 9880864

A-31999-G/100
 Valve Core green, 100 pcs.
Part No 9883873

A-31999-G/100
 Ventilkern grün, 100 Stück
Best.-Nr. 9883873

Access Valves
 3/8" SAE "King-Size"

Anschluss-Ventile
 3/8" SAE «King-Size»

The new designed and created 3/8" SAE access fitting series grants interventions on commercial refrigeration units much more easy by saving substantial time, since the opening of the valves are much wider. Necessary tools from REFCO with all 3/8" SAE connections as well as depressors on HCL6 charging lines 3/8" SAE are available now.

Die neuentwickelte 3/8" SAE Schrader-Ventil-Serie eignet sich vorzüglich für die Gewerbekühlung. Dank entsprechend grösserem Durchgang der Ventile kann die Servicezeit wesentlich verkürzt werden. Die nötigen Werkzeuge und Füllschläuche sind nun ebenfalls in 3/8" SAE-Ausführung lieferbar: z.B. Monteurhilfen und HCL6-Schläuche.


A-40720

A-40720/5
 access fitting complete with valvecore and quick seal cap for tubes inside Ø 3/8"; outside Ø 5/8" and 3/4".
Part No 9884814

A-40720/5
 Schrader-Ventil komplett mit Ventilkern und Schnellverschlusskappe für Rohre innen Ø 3/8"; aussen Ø 5/8" und 3/4".
Best.-Nr. 9884814


A-40721

A-40721/5
 access fitting complete as above, however for tubes Ø inside 1/2"; outside 5/8" and 1 1/8".
Part No 9884815

A-40721/5
 Schrader-Ventil komplett wie oben, jedoch für Rohre innen Ø 1/2"; aussen 5/8" und 1 1/8".
Best.-Nr. 9884815


A-40726

A-40726-M/5
 access fitting complete metric with valve core and quick seal cap for metric tubes Ø inside 10 mm; outside 15, 16, 18 and 22 mm.
Part No 9884816

A-40726-M/5
 Schrader-Ventil komplett metrisch mit Ventilkern und Schnellverschlusskappe für metrische Rohre: Ø innen 10 mm; aussen 15, 16, 18 und 22 mm.
Best.-Nr. 9884816


NFT5-6

NFT5-6/10
 Quick Seal Cap with gasket O-ring mounted 3/8" SAE.
Part No 9884843

NFT5-6/10
 Schnellverschlusskappe mit O-Ring montiert 3/8" SAE.
Best.-Nr. 9884843


A-40999

A-40999/10
 Valve core
Part No 9884817

A-40999/10
 Ventilkern
Best.-Nr. 9884817


A-40513

A-40513/10
 Valve depressor can also be mounted on our normal HCL-6 3/8" SAE charging lines, even if purchased years ago.

A-40513/10
 Ventilkerndrücker kann nachträglich auf unsere HCL-6 3/8" SAE-Füllschläuche montiert werden, auch wenn diese vor Jahren beschafft wurden.

Part No 9884813

Best.-Nr. 9884813

A-40120
 Valve-Key-Tool only to be used on the new 3/8" SAE access fittings.

A-40120
 Ventilkernschlüssel kann nur bei der neuen 3/8" SAE-Schrader-Ventil-Serie verwendet werden.

Part No 9880956

Best.-Nr. 9880956


A-40120

“Super-Tap” Piercing Valve for Domestic Appliance

«Super-Tap»-Einstechventil für Hermetics



LT-4G

Suitable to be fitted permanently on to sealed units.

This type of piercing valve is absolutely tight and very easy to install.

Benefits:

- Body manufactured from forged brass
- Valve spindle made from quality steel, hardened
- O-ring sealed
- Easy to install with allen-key 3 mm
- Valve spindle to be operated with same allen-key 3 mm
- Built-in valve spindle avoids a too deep piercing into the tube or a too big opening of the valve
- Connection 1/4" SAE, therefore fits all brands of charging lines
- No additional adapter or tool required

Viele meinen, man soll nie irgendwelche Ventile an einem hermetisch verschlossenen System permanent anbringen.

Dieses Einstechventil ist aber absolut dicht und einfachst in der Handhabung.

Vorteile:

- Grundkörper aus geschmiedetem Messing
- Stahlspindel einsetzgehärtet
- O-Ring-Abdichtung
- Montage mit Inbusschlüssel 3 mm
- Spindelstopparretierung gewährleistet kein zu tiefes Einstechen ins Rohr oder zu weites Öffnen
- Anschluss 1/4" SAE, daher passend auf sämtliche Füllschläuche
- Kein Zusatz-Aufsatz oder sonstiges Werkzeug erforderlich
- Preiswert



LT-4G

LT-3G/10

Valve for 5 mm = 3/16" tube
Part No 9883993

LT-4G /10

Valve for 6 mm = 1/4" tube
Part No 9883994

LT-5G/10

Valve for 8 mm = 5/16" tube
Part No 9883995

LT-6G/10

Valve for 10 mm = 3/8" tube
Part No 9883996

Packing:

10 pieces in one carton including one allen-key 3 mm.

LT-3G/10

Ventil für 5 mm = 3/16" Rohre
Best.-Nr. 9883993

LT-4G/10

Ventil für 6 mm = 1/4" Rohre
Best.-Nr. 9883994

LT-5G/10

Ventil für 8 mm = 5/16" Rohre
Best.-Nr. 9883995

LT-6G/10

Ventil für 10 mm = 3/8" Rohre
Best.-Nr. 9883996

Verpackung:

10 Stück pro Karton einschliesslich 1 Stück Inbusschlüssel 3 mm

LT-01/10

Gasket only
Part No 9884871

LT-01/10

Dichtung
Best.-Nr. 9884871



A-31904

Solder Type Line Piercing Valve

	Part No		Best.-Nr.
A-31904 Fits 1/4" tube	9880921	A-31904 1/4" Aussen-Ø	9880921
A-31905 Fits 5/16" tube	9880920	A-31905 5/16" Aussen-Ø	9880920
A-31906 Fits 3/8" tube	9880919	A-31906 3/8" Aussen-Ø	9880919
A-31908 Fits 1/2" tube	9880918	A-31908 1/2" Aussen-Ø	9880918
A-31910 Fits 5/8" tube	9880917	A-31910 5/8" Aussen-Ø	9880917
A-31912 Fits 3/4" tube	9880916	A-31912 3/4" Aussen-Ø	9880916
A-31914 Fits 7/8" tube	9880915	A-31914 7/8" Aussen-Ø	9880915
A-31918 Fits 1 1/8" tube	9880914	A-31918 1 1/8" Aussen-Ø	9880914
A-31922 Fits 1 1/4" tube	9880913	A-31922 1 1/4" Aussen-Ø	9880913
A-31926 Fits 1 5/8" tube	9880912	A-31926 1 5/8" Aussen-Ø	9880912

Einlöt-Sattel-Steckschraderventile



EZ-36-I

Line Tapping Valve-Domestic

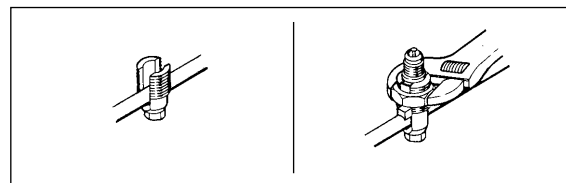
EZ-36-I

Tapper valve fits all tubes from 3/16" to 3/8" diameter with built-in access-fitting.
Part No 9880922

Einstechventil für Hausgeräte

EZ-36-I

Einstechventil für Rohre von 5 bis 10 mm mit eingebautem Schraderventil.
Best.-Nr. 9880922



Couplers with Core Depressor

Schnellverschlüsse mit Ventildrucker


QC-S4

QC-S4A

QC-E4

A-33000/A-33002

A-33004

V-35012

V-35010

V-35020

Straight

QC-S4/5
 $\frac{1}{4}$ " SAE x $\frac{1}{4}$ " SAE
Part No 9884861
QC-S4-USA/5
 $\frac{1}{4}$ " SAE x $\frac{3}{16}$ " SAE female
Part No 9884862
QC-S64/5
 $\frac{1}{4}$ " SAE x $\frac{3}{8}$ " SAE female
Part No 9884866
QC-S4A/5
 $\frac{1}{4}$ " SAE x $\frac{1}{8}$ " NPT female
Part No 9884863

Elbow

QC-E4/5
 $\frac{1}{4}$ " SAE x $\frac{1}{4}$ " SAE
Part No 9884865
QC-E4-USA/5
 $\frac{1}{4}$ " SAE x $\frac{3}{16}$ " SAE female
Part No 9884960
QC-E64/5
 $\frac{1}{4}$ " SAE x $\frac{3}{8}$ " SAE female
Part No 9884860

Access service valve actuator

A-33000
 $\frac{1}{4}$ " SAE male flare outlet x $\frac{1}{4}$ " SAE «O» ring quick coupler
Part No 9880898

A-33002

Access Service Valve actuator
 Loose nut $\frac{3}{16}$ " SAE female connection for high side on compressor (Auto A/C), elbow male connection $\frac{1}{4}$ " SAE.

Part No 9880897

Quick coupler with depressor

A-33004
 $\frac{1}{4}$ " SAE refrigerant with depressor x $\frac{1}{4}$ " SAE male flare
Part No 9880896

Schrader-Valve Quick-Coupler

V-35010/5
 Straight coupler
Part No 9884825

V-35012/5
 Elbow coupler
Part No 9884826

V-35410/5
 Straight Coupler for R410A
Part No 4666336

V-35412/5
 Elbow Coupler for R410A
Part No 4666344

Due to distribution restrictions the items V-35010, V-35012, V-35410 and V-35412 can not be delivered to the following countries: Germany, UK, USA, South Korea and Japan.

V-35020/5
 Quick-coupler $\frac{1}{4}$ " SAE x $\frac{1}{4}$ " SAE. An additional application coming from our fine magic charging line series; helps protecting the environment, since emission free when used on all charging lines. Ideal to have in each tool case. Same application as model V-35010/V-35012 but much cheaper.
Part No 9884827

Gerade

QC-S4/5
 $\frac{1}{4}$ " SAE x $\frac{1}{4}$ " SAE
Best.-Nr. 9884861
QC-S4-USA/5
 $\frac{1}{4}$ " SAE x $\frac{3}{16}$ " SAE innen
Best.-Nr. 9884862
QC-S64/5
 $\frac{1}{4}$ " SAE x $\frac{3}{8}$ " SAE innen
Best.-Nr. 9884866
QC-S4A/5
 $\frac{1}{4}$ " SAE x $\frac{1}{8}$ " NPT innen
Best.-Nr. 9884863

Gebogen

QC-E4/5
 $\frac{1}{4}$ " SAE x $\frac{1}{4}$ " SAE
Best.-Nr. 9884865
QC-E4-USA/5
 $\frac{1}{4}$ " SAE x $\frac{3}{16}$ " SAE innen
Best.-Nr. 9884960
QC-E64/5
 $\frac{1}{4}$ " SAE x $\frac{3}{8}$ " SAE innen
Best.-Nr. 9884860

Schraderventildurchgangsöffner

A-33000
 $\frac{1}{4}$ " SAE x $\frac{1}{4}$ " SAE
Best.-Nr. 9880898

A-33002

Schraderventildurchgangsöffner
 Lose Mutter $\frac{3}{16}$ " SAE Innengewinde für hochdruckseitigen Kompressoranschluss (Autoklima), Abgang Aussengewinde $\frac{1}{4}$ " SAE.
Best.-Nr. 9880897

Schnellanschluss mit Ventildrucker

A-33004
 $\frac{1}{4}$ " SAE Kältemittel mit Depressor x $\frac{1}{4}$ " SAE male flare
Best.-Nr. 9880896

Schraderventil-Schnellkupplung

V-35010/5
 Gerade Kupplung
Best.-Nr. 9884825

V-35012/5
 Gebogene Kupplung
Best.-Nr. 9884826

V-35410/5
 Gerade Kupplung für R410A
Best.-Nr. 4666336

V-35412/5
 Gebogene Kupplung für R410A
Best.-Nr. 4666344

Aus vertriebstechnischen Gründen können die Produkte V-35010, V-35012, V-35410 und V-35412 in folgenden Ländern nicht geliefert werden: DE, GB, USA, Südkorea und Japan.

V-35020/5
 Schnellkupplung $\frac{1}{4}$ " SAE x $\frac{1}{4}$ " SAE. Ein erfolgreiches Produkt der bekannten MAGIC-Schlauchserie; umweltfreundlich, da kein Kältemittelverlust entstehen kann, und äußerst preiswert. Ideales Zubehör zu Füllschläuchen. Gleiche Anwendung wie Modell V-35010/V-35012, jedoch wesentlich ökonomischer.
Best.-Nr. 9884827

**EURO Flare Brass Fitting
EURO-NORM**
**EURO-Bördel-Messing
Armatur EURO-NORM**

EURO-06

This new designed and created flaring connection system, guarantees much more safety, since the brass tube fitting is silver soldered to the copper pipe. The forged brass nut is perfectly holded into the brass tube fitting; the soft copper seal gasket – an important element – overtakes the seal function of the old style flare in it's traditional way. On future repairs only the soft copper seal gasket must be changed.

Die europäische Umweltschutzorganisation verlangt grössere Sicherheit bei Bördelverschraubungen. Das neue Gesetz findet seit einiger Zeit Anwendung in den Niederlanden und Belgien. Aufgrund vorliegender Informationen soll das Gesetz auf sämtliche EG-Länder ausgeweitet werden.

Diese neuartige Bördelverschraubung gibt mehr Sicherheit, da die Rohrarmatur durch Hartlötung mit dem Kupferrohr verbunden wird. Die geschmiedete Messingmutter fügt sich perfekt in die Rohrarmatur ein, die weiche Kupferdichtung – als wichtigstes Element – übernimmt die Dichtungsfunktion des alten Bördels in gewohnter Weise. Bei Reparaturen muss zukünftig nur noch die weiche Kupferdichtung ausgewechselt werden.

**Designation
Bezeichnung**

Inch size Zollmass	Nut Mutter	tube Ø Rohr Ø	Part No Best-Nr.
EURO-04/5	¼" SAE	¼"	9884851
EURO-06/5	⅜" SAE	⅜"	9884853
EURO-08/5	½" SAE	½"	9884855
EURO-10/5	⅝" SAE	⅝"	9884857
EURO-12	¾" SAE	¾"	9880716
Inch size Zollmass	Nut Mutter	tube Ø Rohr Ø	Part No Best-Nr.
EURO-04-M/5	¼" SAE	6 mm	9884852
EURO-06-M/5	⅜" SAE	10 mm	9884854
EURO-08-M/5	½" SAE	12 mm	9884856
EURO-10-M-15/5	⅝" SAE	15 mm	9884858
EURO-10-M-16/5	⅝" SAE	16 mm	9884859
EURO-12-M	¾" SAE	18 mm	9880710

The part consists always of forged nut, tube-brazing fitting an copper seal gasket.

Pro Einheit gehört zum Lieferumfang geschmiedete Mutter, Rohrarmatur und Dichtung.

The solder fitting is brazed on the tube, the thread of the counter brass fitting added with joint sealant and the connection is made for years granting a leak proof joint.

Nut solder fittings are available for all flare sizes with tube diameters in inch – as well as in metric sizes.

Die Muffe wird am entsprechenden Rohr eingelötet, den Messinggewindeanschluss vor der Montage mit dem Dichtmittel bestreichen und die Verbindung ist für Jahre perfekt und einwandfrei bewerkstelligt.

Mutter-Muffen-Lötfittinge werden für sämtliche Bördelgrößen zu den entsprechenden Rohren in Zoll und metrisch geliefert.



USO4-4



USO4-6



USO4-10

Designation**Bezeichnung**

Inch sizes Zollabmessungen	Nut Mutter	to fit tube Ø copper fitting passend zu Rohr Lötfitting	Part No Best.-Nr.
USO4-4	1/4" SAE	1/4"	9880625
USO4-6	3/8" SAE	3/8"	9880624
USO4-8	1/2" SAE	1/2"	9880623
USO4-10	5/8" SAE	5/8"	9880622
USO4-12	3/4" SAE	3/4"	9880621
Metric sizes Metrische Abmessungen	Nut Mutter	to fit tube Ø copper fitting passend zu Rohr Lötfitting	Part No Best.-Nr.
M-USO4-4	1/4" SAE	6 mm	9880632
M-USO4-6	3/8" SAE	10 mm	9880631
M-USO4-8	1/2" SAE	12 mm	9880630
M-USO4-10-15	5/8" SAE	15 mm	9880629
M-USO4-10-16	5/8" SAE	16 mm	9880628
M-USO4-12-18	3/4" SAE	18 mm	9880627
M-USO4-12-22	3/4" SAE	22 mm	9880626

All fittings are supplied without gaskets. Please order the needed gaskets separately.

B1



Copper Seal Bonnet
Kupferdichtung geschlossen

Designation	Flare SAE	Part No
B1-4	¼	9880647
B1-5	⅜	9880646
B1-6	½	9880645
B1-8	¾	9880644
B1-10	1	9880643
B1-12	1 ¼	9880642

B2



Copper Seal Gasket
Kupferdichtung

Designation	Flare SAE	Part No
B2-4	¼	9880653
B2-5	⅜	9880652
B2-6	½	9880651
B2-8	¾	9880650
B2-10	1	9880649
B2-12	1 ¼	9880648

C1

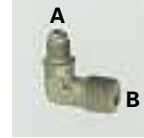


Forged Flare Cross
Kreuzstück

Designation	Flare SAE aussen	Part No
C1-4	¼	9880724
C1-6	⅜	9880723
C1-8	½	9880722
C1-10	¾	9880721

Alle Armaturen werden ohne Dichtung geliefert. Bitte bestellen Sie die gewünschten Dichtungen separat.

E1



Forged Male Elbow
Winkelverschraubung

Designation	Flare SAE x NPT aussen		Part No
	A	B	
E1-4A	¼ x ¼	¼	9882863
E1-4B	¼ x ¼	¼	9880735
E1-4C	¼ x ⅜	⅜	9880734
E1-6A	⅜ x ½	½	9880733
E1-6B	⅜ x ¼	¼	9880732
E1-6C	⅜ x ⅜	⅜	9880731
E1-6D	⅜ x ½	½	9880730
E1-8C	½ x ¾	¾	9880729
E1-8D	½ x ½	½	9880728
E1-10C	¾ x ¾	¾	9880727
E1-10D	¾ x ½	½	9880726
E1-10E	¾ x ¾	¾	9880725

E2



Forged Flare Elbow
Winkelverschraubung

Designation	Flare SAE aussen	Part No
E2-4	¼	9880740
E2-6	⅜	9880739
E2-8	½	9880738
E2-10	¾	9880737

ER2



Forged Reducing Flare Elbow
Winkelverschraubung reduziert

Designation	Flare x Flare SAE aussen		Part No
	A	B	
ER2-64	¾ x ¼	¼	9880745
ER2-84	½ x ¼	¼	9880744
ER2-86	½ x ⅜	⅜	9880743
ER2-106	¾ x ¾	¾	9880742
ER2-108	¾ x ½	½	9880741



Forged Female Ell
Anschlusswinkel

Designation	Flare SAE x NPT innen		Part No
	A	B	
E3-4A	¼ x ¼	¼	9880750
E3-4B	¼ x ¼	¼	9880749
E3-6A	¾ x ¼	¼	9880748
E3-6B	¾ x ¼	¼	9880747
E3-6C	¾ x ¾	¾	9880746



Forged Swivel Female Ell
Winkel mit loser Mutter

Designation	Flare fem. SAE innen		Flare male SAE aussen		Part No
	A	B	A	B	
ES4-66	¾ x ¾	¾	¾	¾	9880657
ES4-86	½ x ¾	¾	¾	¾	9880656
ES4-1010	¾ x ¾	¾	¾	¾	9880654



Refrigerant Drum Adapters
With Fiber Gasket
Reduktion mit Kunststoffdichtung Gasrohrgewinde

Designation	Flare SAE aussen		Zoll/Gas Gew. innen	Part No
	A	B		
K1-1	¼	¾ G	¾ G	9882175
K1-5	½	¾ G	¾ G	9883871
K1-9	¾	21,8-14 G	¾ G	9881000



Fiber Drum Adapter Gaskets
Fiber-Dichtung für Adapter

Designation	Size	Part No
K1-A	½	9883467
K1-B	¾	9882793



Short Forged Nuts
Überwurfmutter SAE

Designation	Flare SAE	hex	Part No
NS4-4	¼	17	9880821
NS4-5	⅝	19	9880820
NS4-6	¾	22	9880819
NS4-8	½	24	9880817
NS4-10	¾	27	9880816
NS4-12	¾	36	9880818



Short Forged Nuts (metric tube)
Überwurfmutter SAE (Rohr metrisch)

Designation	Tube Ø Rohr Ø		SAE A	Part No
	B	A		
NS4- 6-M/01-	6 mm	¾	¾	9880815
NS4- 6-M/01-	8 mm	¾	¾	9880814
NS4- 6-M/01-	10 mm	¾	¾	9880813
NS4- 8-M/02-	10 mm	½	¾	9880812
NS4- 8-M/02-	12 mm	½	¾	9880811
NS4-10-M/03-	12 mm	¾	¾	9880810
NS4-10-M/03-	15 mm	¾	¾	9880809
NS4-10-M/03-	16 mm	¾	¾	9880808
NS4-12-M/04-	15 mm	¾	¾	9880807
NS4-12-M/04-	16 mm	¾	¾	9880806
NS4-12-M/04-	18 mm	¾	¾	9880805



Short Forged Reducing Nuts
Überwurfmutter reduziert

Designation	Flare SAE aussen		Tube Ø Rohr Ø		hex	Part No
	A	B	A	B		
NRS4-43	¼	¾	¾	¾	17	9880828
NRS4-54	⅝	¾	¾	¾	19	9880827
NRS4-64	¾	¾	¾	¾	22	9880826
NRS4-65	¾	¾	¾	¾	22	9880825
NRS4-86	½	¾	¾	¾	24	9880824
NRS4-108	¾	¾	¾	¾	27	9880823
NRS4-1210	¾	¾	¾	¾	36	9880822

N5



Flare Cap
Verschlusskappe SAE

Designation	Flare SAE	hex	Part No
N5-4	¼	14	9880673
N5-6	⅜	22	9880672
N5-8	½	24	9880671
N5-10	⅝	27	9880670

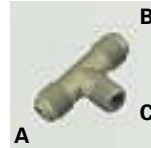
P2



Flare Plug
Abschlusszapfen SAE

Designation	Flare SAE	Part No
P2-4	¼	9880641
P2-5	⅜	9880640
P2-6	½	9880639
P2-8	⅝	9880638
P2-10	¾	9880637
P2-12	1	9880636

T1



Forged Male Branch Tee
Einschraub-T

Designation	Flare x Flare x NPT		Part No	
	SAE	SAE		NPT
	aussen A	aussen B	aussen C	
T1-4A	¼	¼	¼	9880763
T1-4B	¼	¼	¼	9880762
T1-6B	⅜	⅜	¼	9880761
T1-6C	⅜	⅜	⅜	9880760
T1-8C	½	½	¾	9880759
T1-8D	½	½	½	9880758

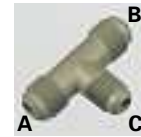
T2



Forged Flare Tee
T-Verschraubung

Designation	Flare SAE aussen	Part No
T2-4	¼	9880699
T2-5	⅜	9880698
T2-6	½	9880697
T2-8	⅝	9880696
T2-10	¾	9880695
T2-12	1	9880694

TR2



Forged Reducing Flare Tee
T-Verschraubung reduziert

Designation	Flare SAE aussen			Part No
	A	B	C	
TR2-446	¼ x ¼	¼ x ⅜	¼	9880703
TR2-646	⅜ x ⅜	⅜ x ½	¼	9880704
TR2-668	⅜ x ⅜	⅜ x ½	½	9880702
TR2-886	½ x ½	½ x ¾	¾	9880701
TR2-10108	¾ x ¾	¾ x 1	1	9880700

TS4



Forged Swivel Tee
T-Verschraubung

Designation	Flare fem. x Flare x NPT		Part No	
	SAE	SAE		NPT
	innen A	aussen B		innen C
TS4-4A	¼	¼	¼	9880675
TS4-4B	¼	¼	¼	9880674

T3



Forged Male Run Tee
Einschraub-T

Designation	Flare x NPT x Flare			Part No
	SAE	NPT	SAE	
	aussen A	aussen B	aussen C	
T3-4A	¼	¼	¼	9880708
T3-6B	⅜	¼	¾	9880706
T3-6C	⅜	¾	¾	9880705

T6



Forged Female Flare Branch Tee
Einschraub-T ¼ SAE

Designation	Flare x Flare x Flare fem.			Part No
	SAE	SAE	SAE	
	aussen A	aussen B	innen C	
T6-4	¼	¼	¼	9880709

U1



Male Adapter
Verschraubung mit
Aussengewinde

Designation	Flare SAE aussein	x	NPT aussein	Part No
U1-4A	¼	x	¼	9880781
U1-4B	¼	x	¼	9880780
U1-4C	¼	x	¾	9880779
U1-4D	¼	x	½	9880778
U1-6A	¾	x	¼	9880777
U1-6B	¾	x	¼	9880776
U1-6C	¾	x	¾	9880775
U1-6D	¾	x	½	9880774
U1-8B	½	x	¼	9880773
U1-8C	½	x	¾	9880772
U1-8D	½	x	½	9880771
U1-8E	½	x	¾	9880770
U1-10B	⅝	x	¼	9880769
U1-10C	⅝	x	¾	9880768
U1-10D	⅝	x	½	9880767
U1-10E	⅝	x	¾	9880766
U1-12D	¾	x	½	9880765
U1-12E	¾	x	¾	9880764

U2



Flare Union
Verschraubung gerade

Designation	Flare SAE aussein	Part No
U2-4	¼	9880757
U2-6	¾	9880755
U2-8	½	9880754
U2-10	⅝	9880753
U2-12	¾	9880752

UR2



Reducing Flare Union
Gerade Verschraubung
reduziert

Designation	Flare SAE aussein	x	Flare SAE aussein	Part No
UR2-64	¾	x	¼	9880788
UR2-84	½	x	¼	9880787
UR2-86	½	x	¾	9880786
UR2-104	⅝	x	¼	9880785
UR2-106	⅝	x	¾	9880784
UR2-108	⅝	x	½	9880783
UR2-128	¾	x	½	9880782

U3



Female Adapter
Übergangsmuffe

Designation	Flare SAE aussein A	x	NPT innen B	Part No
U3-4A	¼	x	¼	9880693
U3-4B	¼	x	¼	9880692
U3-4C	¼	x	¾	9880691
U3-6A	¾	x	¼	9880690
U3-6B	¾	x	¼	9880689
U3-6C	¾	x	¾	9880688
U3-8B	½	x	¼	9880687
U3-8C	½	x	¾	9880686
U3-8D	½	x	½	9880685

UR3



Reducing Connector
Nippel reduziert

Designation	Flare SAE aussein A	x	Flare SAE innen B	Part No
UR3-46	¼	x	¾	9880668
UR3-48	¼	x	½	9880667
UR3-64	¾	x	¼	9880666
UR3-68	¾	x	½	9880665
UR3-84	½	x	¼	9880664
UR3-86	½	x	¾	9880663
UR3-810	½	x	¾	9880662
UR3-108	⅝	x	½	9880661
UR3-1012	⅝	x	¾	9880660
UR3-1210	¾	x	¾	9880659

U4



Flare Connector
Doppelmuffe

Designation	Flare SAE innen	Part No
U4-4	¼	9880684
U4-6	¾	9880683
U4-8	½	9880682
U4-10	⅝	9880681

US4



Swivel Nut Connector
Drehverschraubung

Designation	Flare SAE innen	x	Flare SAE innen	Part No
US4-4	¼	x	¼	9880680
US4-6	¾	x	¾	9880679
US4-8	½	x	½	9880678
US4-10	⅝	x	¾	9880677
US4-12	¾	x	¾	9880676

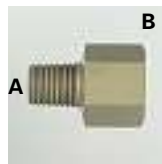
URS4



Reducing Swivel
Nut Connector
*Drehverschraubung
reduziert*

Designation	Flare SAE innen	x	Flare SAE innen	Part No
URS4-64	$\frac{3}{8}$	x	$\frac{1}{4}$	9880635
URS4-86	$\frac{1}{2}$	x	$\frac{3}{8}$	9880634
URS4-108	$\frac{3}{4}$	x	$\frac{1}{2}$	9880633

U5



Female Adapter
Übergangsmuffe

Designation	NPT aussein A	x	Flare SAE innen B	Part No
U5-4A	$\frac{1}{8}$	x	$\frac{1}{4}$	9880836
U5-4B	$\frac{1}{4}$	x	$\frac{1}{4}$	9880837
U5-6C	$\frac{1}{4}$	x	$\frac{3}{8}$	9880835
U5-6D	$\frac{3}{8}$	x	$\frac{3}{8}$	9880834

U6



Female Adapter
Doppelmuffe

Designation	Flare SAE innen	x	NPT innen	Part No
U6-6C	$\frac{3}{8}$	x	$\frac{3}{8}$	9880839

R116



Street Elbow
Winkelverschraubung

Designation	NPT aussein	x	NPT innen	Part No
R116A	$\frac{1}{8}$	x	$\frac{1}{8}$	9880852
R116C	$\frac{3}{8}$	x	$\frac{3}{8}$	9880850

120



Adapter
Übergangsmuffe

Designation	NPT innen	x	NPT aussein	Part No
120-A	$\frac{1}{8}$	x	$\frac{1}{8}$	9880795

120R



Reducing Adapter
*Übergangsmuffe
reduziert*

Designation	NPT innen A	x	NPT aussein B	Part No
120R-CA	$\frac{3}{8}$	x	$\frac{1}{8}$	9880797
120R-CB	$\frac{3}{8}$	x	$\frac{1}{4}$	9880796

121



Hex Head Plug
Sechskant-Verschlusszapfen

Designation	NPT aussein	Part No
121-A	$\frac{1}{8}$	9880801
121-B	$\frac{1}{4}$	9880800
121-C	$\frac{3}{8}$	9880799

122



Hex Nipple
Sechskant-Nippel

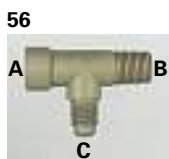
Designation	NPT	Part No
122-C	$\frac{3}{8}$	9880802

122-R



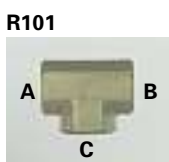
Reducing Hex Nipple
*Sechskant-
Reduziernippel*

Designation	NPT A	x	NPT B	Part No
122-R-BA	$\frac{1}{4}$	x	$\frac{1}{8}$	9880792
122-R-CB	$\frac{3}{8}$	x	$\frac{1}{4}$	9880790



Adapter Tee
Einschraub-T-Stück

Designation	NPT x NPT x Flare			Part No
	innen A	aussen B	aussen SAE C	
56-4A	1/8	1/8	1/4	9880833



Female Tee NPT
T-Stück innen NPT

Designation	A	B	C	Part No
R101A	1/8 x 1/8	1/8	1/8	9880831
R101B	1/4 x 1/4	1/4	1/4	9880830



Tee NPT
T-Stück NPT

Designation	A	B	C	Part No
R-112-A	1/8 x 1/8	1/8	1/8	9880829



Counter Sunk Head Plug
Senk-Verschlusszapfen

Designation	NPT	Part No
107-A	1/8	9880855
107-B	1/4	9880854
107-C	3/8	9880853



Hex Bushing
Sechskant-Reduzierstück

Designation	NPT A	x	NPT B	Part No
110-BA	1/4	x	1/8	9880858
110-CA	3/8	x	1/8	9880857
110-CB	3/8	x	1/4	9880856



Short Nipple
Kurzer Nippel

Designation	NPT	Part No
112-A	1/8	9880849



Long Nipple NPT
Langer Nippel NPT

Designation	NPT	Part No
113-A-15	1/8	9880845

300



Coupling CC/Muffe II	Part No
300	Best.-Nr.
$\frac{3}{8}$	9885314
$\frac{1}{2}$	9885313
1 $\frac{1}{8}$	9885307
2 $\frac{1}{8}$	9885306
2 $\frac{3}{8}$	9885305

302



Reducing coupling CC/Muffe reduziert II	Part No
302	Best.-Nr.
A B	
$\frac{3}{8} \times \frac{3}{8}$	9885284
$\frac{3}{8} \times \frac{5}{8}$	9885285
$\frac{3}{8} \times \frac{3}{4}$	9885287
$\frac{7}{8} \times \frac{3}{4}$	9885288
$\frac{7}{8} \times \frac{1}{2}$	9885290
1 $\frac{1}{8} \times \frac{3}{4}$	9885292
1 $\frac{1}{8} \times \frac{1}{2}$	9885294
1 $\frac{3}{8} \times 1 \frac{1}{8}$	9885295
1 $\frac{1}{2} \times 1 \frac{1}{8}$	9885297
1 $\frac{1}{2} \times 1 \frac{3}{8}$	9885298
2 $\frac{1}{8} \times 1 \frac{1}{8}$	9885299
2 $\frac{1}{8} \times 1 \frac{3}{8}$	9885300
2 $\frac{1}{8} \times 1 \frac{1}{2}$	9885301

303



Fittingreducer FC/Absatz-Nippel AI	Part No
303	Best.-Nr.
A B	
$\frac{1}{2} \times \frac{3}{8}$	9885260
$\frac{3}{8} \times \frac{3}{8}$	9885257
$\frac{3}{8} \times \frac{5}{8}$	9885256
$\frac{3}{8} \times \frac{1}{2}$	9885241
$\frac{3}{8} \times \frac{3}{8}$	9885240
$\frac{7}{8} \times \frac{3}{4}$	9885239
$\frac{7}{8} \times \frac{5}{8}$	9885238
$\frac{7}{8} \times \frac{1}{2}$	9885237
1 $\frac{1}{8} \times \frac{3}{4}$	9885235
1 $\frac{1}{8} \times \frac{5}{8}$	9885234
1 $\frac{1}{8} \times \frac{1}{2}$	9885233
1 $\frac{3}{8} \times \frac{7}{8}$	9885231
$\frac{3}{8} \times \frac{5}{8}$	9885230
1 $\frac{1}{8} \times 1 \frac{1}{8}$	9885229
1 $\frac{1}{8} \times 1 \frac{1}{8}$	9885242
2 $\frac{1}{8} \times 1 \frac{1}{8}$	9885243
2 $\frac{1}{8} \times 1 \frac{3}{8}$	9885244
2 $\frac{1}{8} \times 1 \frac{1}{8}$	9885245
2 $\frac{1}{8} \times 2 \frac{1}{8}$	9885246
3 $\frac{1}{8} \times 2 \frac{1}{8}$	9885247
3 $\frac{1}{8} \times 2 \frac{1}{8}$	9885252

308



Elbow 90°CC/Winkel 90°II	Part No
308	Best.-Nr.
$\frac{1}{4}$	9885228
$\frac{3}{8}$	9885226
$\frac{1}{2}$	9885224
1 $\frac{1}{8}$	9885220
2 $\frac{1}{8}$	9885217
3 $\frac{1}{8}$	9885216
3 $\frac{1}{8}$	9885215

309

Elbow 90°FC/Winkel 90°AI	Part No
309	Best.-Nr.
$\frac{5}{8}$	9885212
$\frac{3}{4}$	9885211
$\frac{7}{8}$	9885210

316

Elbow 45°CC/Bogen 45°II	Part No
316	Best.-Nr.
$\frac{1}{2}$	9885264
$\frac{3}{4}$	9885262
1 $\frac{1}{8}$	9885272
1 $\frac{3}{8}$	9885271
1 $\frac{5}{8}$	9885270
2 $\frac{1}{8}$	9885269
2 $\frac{5}{8}$	9885268
3 $\frac{1}{8}$	9885267

317

Elbow 45°FC/Bogen 45°AI	Part No
317	Best.-Nr.
$\frac{5}{8}$	9885280
$\frac{7}{8}$	9885279
1 $\frac{1}{8}$	9885277
2 $\frac{1}{8}$	9885276
2 $\frac{5}{8}$	9885275

318

Bend 90°CC/Bogen 90°II	Part No
318	Best.-Nr.
$\frac{1}{2}$	9885201
$\frac{5}{8}$	9885200
$\frac{7}{8}$	9885198
1 $\frac{1}{8}$	9885194
2 $\frac{1}{8}$	9885193
2 $\frac{5}{8}$	9885192

319

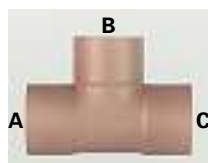
Bend 90°FC/Bogen 90°AI	Part No
319	Best.-Nr.
$\frac{3}{8}$	9885187
$\frac{1}{2}$	9885188
$\frac{5}{8}$	9885186
$\frac{3}{4}$	9885185
$\frac{7}{8}$	9885184
1 $\frac{1}{8}$	9885183
1 $\frac{3}{8}$	9885181
2 $\frac{1}{8}$	9885180
2 $\frac{5}{8}$	9885182

332

Tee CCC/T-Stück III	Part No
332	Best.-Nr.
$\frac{5}{16}$	9885165
$\frac{3}{8}$	9885166
$\frac{1}{2}$	9885167
$\frac{5}{8}$	9885168
$\frac{3}{4}$	9885169
$\frac{7}{8}$	9885170
1 $\frac{1}{8}$	9885171
1 $\frac{3}{8}$	9885172
1 $\frac{1}{2}$	9885173
2 $\frac{1}{8}$	9885174
2 $\frac{5}{8}$	9885175

**Copper Solder Fittings;
Inches/metric mm**

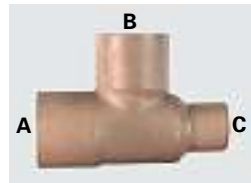
332



Reducing Tee CCC/T-Stück, reduziert III

332	Part No
A B C	Best.-Nr.
$\frac{3}{8} \times \frac{1}{4} \times \frac{1}{4}$	9885162
$\frac{1}{4} \times \frac{3}{8} \times \frac{1}{4}$	9885160
$\frac{1}{2} \times \frac{1}{2} \times \frac{3}{8}$	9885159
$\frac{1}{2} \times \frac{3}{8} \times \frac{3}{8}$	9885158
$\frac{1}{2} \times \frac{3}{8} \times \frac{1}{2}$	9885157
$\frac{3}{8} \times \frac{1}{2} \times \frac{3}{8}$	9885156
$\frac{5}{8} \times \frac{5}{8} \times \frac{1}{2}$	9885155
$\frac{5}{8} \times \frac{1}{2} \times \frac{1}{2}$	9885153
$\frac{5}{8} \times \frac{3}{8} \times \frac{5}{8}$	9885152
$\frac{5}{8} \times \frac{3}{8} \times \frac{1}{2}$	9885151
$\frac{5}{8} \times \frac{3}{8} \times \frac{3}{8}$	9885150
$\frac{1}{2} \times \frac{5}{8} \times \frac{1}{2}$	9885149
$\frac{3}{4} \times \frac{5}{8} \times \frac{3}{4}$	9885148
$\frac{3}{4} \times \frac{5}{8} \times \frac{5}{8}$	9885147
$\frac{3}{4} \times \frac{1}{2} \times \frac{3}{4}$	9885146
$\frac{3}{4} \times \frac{3}{8} \times \frac{3}{4}$	9885145
$\frac{5}{8} \times \frac{3}{4} \times \frac{5}{8}$	9885144
$\frac{7}{8} \times \frac{7}{8} \times \frac{5}{8}$	9885143
$\frac{7}{8} \times \frac{7}{8} \times \frac{1}{2}$	9885142
$\frac{7}{8} \times \frac{3}{4} \times \frac{7}{8}$	9885141
$\frac{7}{8} \times \frac{5}{8} \times \frac{7}{8}$	9885140

332



Reducing Tee CCC/T-Stück, reduziert III

332	Part No
A B C	Best.-Nr.
$\frac{7}{8} \times \frac{5}{8} \times \frac{5}{8}$	9885115
$\frac{7}{8} \times \frac{1}{2} \times \frac{7}{8}$	9885116
$\frac{3}{4} \times \frac{7}{8} \times \frac{3}{4}$	9885117
$1\frac{1}{8} \times 1\frac{1}{8} \times \frac{7}{8}$	9885118
$1\frac{1}{8} \times \frac{7}{8} \times 1\frac{1}{8}$	9885119
$1\frac{1}{8} \times \frac{3}{4} \times 1\frac{1}{8}$	9885120
$1\frac{1}{8} \times \frac{5}{8} \times 1\frac{1}{8}$	9885121
$1\frac{1}{8} \times \frac{1}{2} \times 1\frac{1}{8}$	9885122
$\frac{7}{8} \times 1\frac{1}{8} \times \frac{7}{8}$	9885123
$1\frac{1}{8} \times 1\frac{1}{8} \times 1\frac{1}{8}$	9885124
$1\frac{1}{8} \times \frac{7}{8} \times 1\frac{1}{8}$	9885125
$1\frac{1}{8} \times \frac{5}{8} \times 1\frac{1}{8}$	9885126
$1\frac{1}{8} \times 1\frac{1}{8} \times 1\frac{1}{8}$	9885127
$1\frac{1}{8} \times 1\frac{1}{8} \times 1\frac{1}{8}$	9885128
$1\frac{1}{8} \times \frac{7}{8} \times 1\frac{1}{8}$	9885129
$2\frac{1}{8} \times 1\frac{1}{8} \times 2\frac{1}{8}$	9885130
$2\frac{1}{8} \times 1\frac{1}{8} \times 2\frac{1}{8}$	9885131
$2\frac{1}{8} \times 1\frac{1}{8} \times 2\frac{1}{8}$	9885132
$2\frac{5}{8} \times 2\frac{5}{8} \times 2\frac{5}{8}$	9885133
$3\frac{1}{8} \times 2\frac{5}{8} \times 3\frac{1}{8}$	9885134
$3\frac{1}{8} \times 2\frac{5}{8} \times 3\frac{1}{8}$	9885135

**Kupfer-Lötfittinge;
Zollabmessung/metrisch mm**

371



Suction line P-trap/P-trap

371	Part No
Best.-Nr.	Best.-Nr.
$\frac{7}{8}$	9885113
$1\frac{1}{8}$	9885112
$1\frac{1}{8}$	9885108
$1\frac{1}{8}$	9885111

200



Coupling CC/Muffe II

200	Part No
Best.-Nr.	Best.-Nr.
14 mm	9885092
15 mm	9885093
20 mm	9885096
22 mm	9885097
28 mm	9885098
34 mm	9885099
35 mm	9885100

202



Reducing coupling CC/Muffe, reduzierte II

202	Part No
A B	Best.-Nr.
10 x 8 mm	9885409
12 x 10 mm	9885411
12 x 8 mm	9885412
14 x 12 mm	9885413
14 x 10 mm	9885414
15 x 12 mm	9885415
15 x 8 mm	9885417
16 x 12 mm	9885419
18 x 16 mm	9885420
18 x 15 mm	9885421
18 x 12 mm	9885422
20 x 16 mm	9885424
20 x 12 mm	9885426
22 x 18 mm	9885427
22 x 16 mm	9885428
22 x 15 mm	9885429
28 x 22 mm	9885432
28 x 18 mm	9885433

202



Reducing coupling CC/Muffe, reduzierte II		Part No
202		Best.-Nr.
A	B	
42 x	35 mm	9885441
42 x	34 mm	9885439
42 x	28 mm	9885442

204



Cap/Kappe	Part No
204	Best.-Nr.
15 mm	9885406
18 mm	9885405
22 mm	9885404
28 mm	9885403
35 mm	9885402
42 mm	9885401
54 mm	9885400

208



Elbow 90°CC/Winkel 90°II		Part No
208 (1)		Best.-Nr.
6 mm	9885317	
8 mm	9885318	
10 mm	9885319	
12 mm	9885320	
14 mm	9885321	
15 mm	9885322	
16 mm	9885323	
18 mm	9885324	
20 mm	9885325	
22 mm	9885326	
28 mm	9885327	
32 (1) mm	9885328	
35 mm	9885330	
40 (1) mm	9885332	
42 (1) mm	9885333	
42 mm	9885334	
54 mm	9885336	
80 mm	9885339	

203



Fittingreducer FC/Absatz-Nippel AI		Part No
203		Best.-Nr.
A	B	
8 x	6 mm	9885350
10 x	6 mm	9885348
12 x	8 mm	9885346
16 x	12 mm	9885361
18 x	16 mm	9885360
22 x	16 mm	9885352
22 x	15 mm	9885351
22 x	12 mm	9885380
28 x	16 mm	9885377
35 x	28 mm	9885370
35 x	22 mm	9885369
42 x	35 mm	9885367
54 x	35 mm	9885391
80 x	54 mm	9885383

209



Elbow 90°FC/Winkel 90°AI		Part No
209 (1)		Best.-Nr.
12 mm	9880557	
14 mm	9880558	
15 mm	9880559	
16 mm	9880560	
22 mm	9880562	
32 (1) mm	9880552	
34 (1) mm	9880553	
35 mm	9880565	
54 mm	9880564	

218



Elbow 90°CC/Bogen 90°II		Part No
218 (1)		Best.-Nr.
10 mm	9880570	
12 mm	9880571	
14 mm	9880572	
15 mm	9880573	
16 mm	9880574	
18 mm	9880575	
20 mm	9880576	
22 mm	9880577	
28 mm	9880578	
34 (1) mm	9880569	
35 mm	9880579	
42 (1) mm	9880568	
54 mm	9880581	

**Copper Solder Fittings;
metric mm**

262


 Returnbend/Doppelbogen 180°II
180°CC

	Part No
262	Best.-Nr.
15 mm	9885453
18 mm	9885452
22 mm	9885451
28 mm	9885450

219


 Bend 90°FC/Bogen 90°AI
219 (1)

	Part No
219 (1)	Best.-Nr.
12 mm	9880618
14 mm	9880617
16 mm	9880615
22 mm	9880613
28 mm	9880612
35 mm	9880611
42 mm	9880610
54 mm	9880609

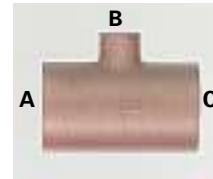
232


 Tee CCC/T-Stück III
232

	Part No
232	Best.-Nr.
6 mm	9880585
8 mm	9880586
10 mm	9880587
12 mm	9880588
14 mm	9880589
15 mm	9880590
16 mm	9880591
18 mm	9880592
22 mm	9880593
28 mm	9880594
35 mm	9880596
42 mm	9880597
54 mm	9880599

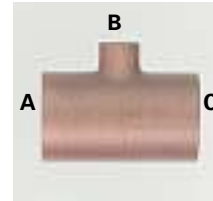
**Kupfer-Lötfittinge;
metrisch mm**

232


 Reducing TEE CCC/T-Stück, reduziert III
232

A	B	C	Part No
232			Best.-Nr.
10 x 8 x 10 mm			9880549
10 x 8 x 8 mm			9880548
12 x 12 x 10 mm			9880547
12 x 10 x 12 mm			9880546
12 x 10 x 10 mm			9880545
12 x 8 x 12 mm			9880544
10 x 12 x 10 mm			9880543
14 x 12 x 12 mm			9880540
15 x 10 x 15 mm			9880532
15 x 10 x 12 mm			9880551
16 x 12 x 12 mm			9880526
18 x 12 x 18 mm			9880517

232


 Reducing TEE CCC/T-Stück, reduziert III
232

A	B	C	Part No
232			Best.-Nr.
20 x 12 x 20 mm			9880508
22 x 18 x 15 mm			9880501
22 x 16 x 22 mm			9885500
22 x 12 x 22 mm			9885493
15 x 22 x 15 mm			9885486
28 x 22 x 28 mm			9885481
28 x 22 x 22 mm			9885480
28 x 18 x 22 mm			9885476
28 x 16 x 28 mm			9885473
28 x 12 x 28 mm			9885468
22 x 28 x 22 mm			9885467
35 x 35 x 28 mm			9885462
35 x 35 x 22 mm			9885461
35 x 28 x 35 mm			9885459
35 x 22 x 28 mm			9885455
35 x 18 x 35 mm			9885454

148 Technical informations for REFCO Vacuum pumps

Important
Prior to the first use of REFCO vacuum pumps please check if the voltage and cycles indicated on the data shield is compatible with the tension and cycles of your electricity board. If not specified in your order, we supply all our pumps for 220 volts and 50 hertz.

For transport reasons the pump does not contain any oil when it is shipped. Before the first use the pump must be filled with the oil provided. If condensable gas is being evacuated, the pump must run on working temperature (approx. 5 minutes) and gas ballast valve must be opened.

Never use REFCO vacuum pumps as a compressor.

Maintenance
Please note: the most important service factor is the oil. It must be changed at least every 20 hours of service. Dirty oil which is contaminated with moisture or acid gas will damage the vacuum pump.

The REFCO vacuum pump will keep its capacity as long as it is clean and the correct type is used. The correct type is: C-10, DV-05, DV-06 and DV-08, as well as Esterol Type P-15-S.

Warranty
During the 1 year warranty period, the vacuum pumps must be opened or disassembled by any other than REFCO. Please REFCO will refuse all claims if the pump has been opened REFCO's inspection.

Cleaning of vacuum pump
If the original vacuum capacity cannot be reached anymore (warranty period), the pump can be disassembled and the correct type is used. If necessary also change the rotor and gasket sets for all REFCO vacuum pumps.

Cold start of vacuum pump
If the original vacuum pump starts easily at an ambient temperature +8° centigrade and higher. The pump reaches top speed within 30 seconds. The maximum end vacuum is reached after approximately 5 minutes.

The pump will not run as indicated above, if other oils than REFCO oils are being used.

During the cold season the pump must be transported in the compartment of the car and not in the boot. The temperature in the boot could be below the required cold start minimum of +8° centigrade.

Evacuation of R134a (HFC)-systems
For the evacuation of a R134a-system are no different vacuum pumps required since the vacuum pump not make part of the system and does therefore not in any way harm the system.

Technische Hinweise für REFCO Vakuumpumpen

Wichtig
Vor der Erstinbetriebnahme muss die Stromart und Netzspannung überprüft werden. Falls bei der Bestellung nicht anders angegeben, werden die Pumpen immer für 220 Volt und 50 Hertz geliefert.

Atis Transportgründen werden die Pumpen immer ohne Öl geliefert. Dieses muss vor Erstgebrauch eingebracht werden. Das richtige Öl liegt geöffneter Gasballastventil absaugen.

Kondensierbare Dämpfe nur bei betrieb warmer Pumpe und der Pumpe bei.

Die Pumpe darf nicht als Kompressor eingesetzt werden.

150 Terms and conditions of sale

General
The following conditions apply if no other written verifications have been agreed upon. All specifications, datas and pictures of the mentioned articles are subject to change without notice.

Prices
The prices are subject to change and understood ex works net, excluding packing, insurance, VAT and any other taxes.

Order confirmation
Orders will be confirmed in writing. This confirmation is compulsory for the acceptance of any orders.

Variations of quantities
Variations of ± 10% to the ordered quantity is accepted for customers' specific executions.

Delivery times
All indicated delivery times will be maintained wherever possible but are subject to change. In no case the customer may void order or claim any additional costs.

Partial deliveries
Partial deliveries are accepted and are regarded as an individual order.

Transport risk
After the goods are despatched, the customer is responsible risk regarding the goods.

Right of possession
All supplied goods remain in ownership of REFCO until full payment is made.

Verkaufs- und Lieferbedingungen

Grundlagen
Für alle Lieferungen gelten die nachgenannten Bedingungen, sofern nicht schriftlich abweichende Vereinbarungen getroffen werden. Alle Beschreibungen, Daten und Abbildungen der aufgeführten Artikel sind unverbindlich. Änderungen der Konstruktion und Ausführung bleiben vorbehalten.

Preise
Die Preise verstehen sich freibleibend ab Werk, ausschliesslich Verpackung, Versicherung, Mehrwertsteuer und sonstige Gebühren.

Auftragsbestätigung

Nummernverzeichnis

Designation Bezeichnung	Page Seite	Part No Best.-Nr.
SPP-5	129	9881401
SPP-9	129	9881400
SPP-200	113	9881704
SS-100	129	9881403
ST2-20	48	9885039
ST2-3-M-R12	48	9883164
ST2-3-DS-R12	48	9883765
ST2-3-M-R134a	48	9883766
ST2-3-DS-R134a	48	9885038
ST2-8-M-R12	48	9882693
ST2-8-DS-R12	48	9883762
ST2-8-M-R134a	48	9883763
ST2-8-DS-R134a	48	9885037
ST2-8-M-R12	48	9883586
ST2-8-DS-R12	48	9883487
ST2-8-M-R134a	48	9885027
ST2-8-DS-R134a	51	9883776
ST2-3-M-R12	51	9883779

**Technical Data
Sales Conditions
Numerical Index**

**Technische Daten
Verkaufsbedingungen
Artikelverzeichnis**



Pressure

Conversion table for pressure units used in the field of refrigeration

Druck

Umrechnungstabelle der üblichen Druckeinheiten in der Kälte-technik

from/von \ to/nach	bar	mbar	Pa	kPa	psi
1 bar	1	1000	100 000	100	14,5
1 mbar	0,001	1	100	0,1	0,0145
1 Pa	0,00001	0,01	1	0,001	0,000145
1 kPa	0,01	10	1000	1	0,145
1 psi	0,069	69	6900	6,9	1
1 Torr	0,00133	1,3	133,3	0,1333	0,0193

Further relations

- 1 Torr = 1 mmHg
- 1 Torr = 1000 Micron
- 1 Micron = 0,00133 mbar
- 1 Pascal = 7,5006 Micron

Weitere Beziehungen:

- 1 Torr = 1 mmHg
- 1 Torr = 1000 Micron
- 1 Micron = 0,00133 mbar
- 1 Pascal = 7,5006 Micron

Common Threads

Flaring connections

Copper connection to fit 45° Flair copper tube and nut SAE (UNF) is the thread corresponding to the international standard for refrigeration according to DIN 8904 and ASA B 1.1.

Gebräuchliche Gewindearten

Bördelgewinde

bezeichnet Kupferrohranschluss für 45° gebördeltes Kupferrohr und Überwurfmutter. SAE (UNF) ist ein Gewinde, das nach den neuen internationalen Gewinde-Normen für die Kälteindustrie in Übereinstimmung mit DIN 8904 und dem amerikanischen Standard ASA B 1.1 ausgeführt ist.

Thread Gewinde UNF	US Specification US-Bezeichnung SAE	o.d. (max. size) Aussen-Ø (Grösstmass) mm	core dia. (min. size) Kern-Ø (Kleinstmass) mm	pitch number per inch Gangzahl auf 1 Zoll	pitch Steigung mm
1/16" - 20 UNF	1/4" SAE	11,079	9,738	20	1,270
1/8" - 20 UNF	3/16" SAE	12,667	11,328	20	1,270
3/16" - 18 UNF	3/8" SAE	15,839	14,348	18	1,411
1/4" - 16 UNF	1/2" SAE	19,012	17,330	16	1,588
5/16" - 14 UNF	-	22,184	20,262	14	1,814
3/8" - 14 UNF	5/8" SAE	22,184	20,262	14	1,814
1/2" - 14 UNF	3/4" SAE	25,357	23,437	14	1,814
5/8" - 14 UNF	-	26,947	25,024	14	1,814
3/4" - 12 UNF	-	28,529	26,284	12	2,117
7/8" - 12 UNF	7/8" SAE	31,704	29,459	12	2,117
1" - 12 UNF	-	34,877	32,634	12	2,117
1 1/8" - 12 UNF	1" SAE	38,052	35,809	12	2,117

Temperature conversion table

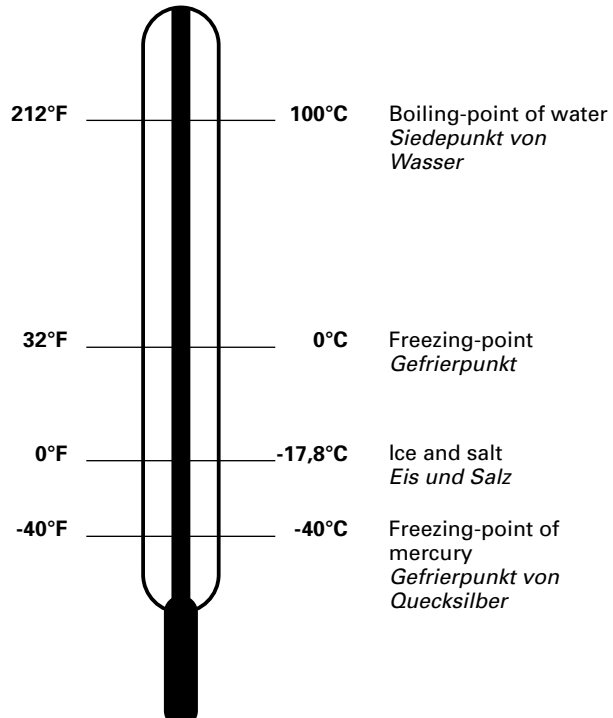
°C in °F = °C x 1,8 + 32 = °F
 °F in °C = (°F - 32) : 1,8 = °C

Temperaturvergleichstabelle

°C in °F = °C x 1,8 + 32 = °F
 °F in °C = (°F - 32) : 1,8 = °C

°C	°F
100	212
95	203
90	194
85	185
80	176
75	167
70	158
65	149
60	140
55	131
50	122
45	113
40	104
35	95
30	86
25	77
20	68
15	59
10	50
4	39
0	32
-10	14
-20	-4
-30	-22
-40	-40
-50	-58
-60	-76
-273	-460

°F	°C
212	100
200	93
190	88
180	82
170	77
160	71
150	66
140	60
130	54
120	49
110	43
100	38
90	32
80	27
70	21
60	16
50	10
40	4
30	0
20	-7
10	-12
0	-18
-10	-23
-20	-29
-30	-34
-40	-40
-50	-46
-60	-51
-112	-80
-460	-273



General

The following conditions apply if no other written verifications have been agreed upon. All specifications, datas and pictures of the mentioned articles are subject to change without notice.

Prices

The prices are subject to change and understood ex works net, excluding packing, insurance, VAT and any other taxes.

Order confirmation

Orders will be confirmed in writing.
This confirmation is compulsory for the acceptance of any orders.

Variations of quantities

Variations of $\pm 10\%$ to the ordered quantity is accepted for customers' specific executions.

Delivery times

All indicated delivery times will be maintained wherever possible, but are subject to change. In no case the customer may withdraw an order or claim any additional costs.

Partial deliveries

Partial deliveries are accepted and are regarded as an individual contract.

Transport risk

After the goods are despatched, the customer is responsible for any risk regarding the goods.

Right of possession

All supplied goods remain in ownership of REFCO until full payment has been made.

Payment terms

Invoices are due in full payment within 30 days net after date of invoice. Payments for partial deliveries are due as invoiced. If the agreed terms are not respected the current interest will be added. REFCO maintains the right to ask for prepayment.

Claims

Claims regarding quality and quantity will only be considered if REFCO is informed in writing within 10 days after receipt of shipment. The customer is reliable to notify the transport company in case of damage or loss of goods. No claims will be accepted by REFCO.

Credit for returned goods

- 1) Goods returned in exchange for a credit note require a prior approval. Please include always a copy of REFCO invoice.
- 2) **90 % credit:** if goods are original packed, intact and it's no longer ago than 30 days after invoice date.
- 3) **50 % credit:** if goods are not original packed but intact and it's no longer ago than 1 year after invoice date.
- 4) Percentages are relating to the net price on REFCO invoice.
- 5) **No credit:** if goods are special-types only for your order.
- 6) **No credit:** if value is less than € 40.-.

Warranty


REFCO grants a 2 year warranty period for products used in accordance with general directions and recommendations. The warranty is limited to manufacturing defects. Normal wear out as well as damages due to improper use of a product are excluded from warranty.
Goods returned delivered duty paid will be exchanged or repaired free of charge.

No warranty is granted in case of other usage or unprofessional treatment of goods. Damages which occur over a period of time can also not be accepted.

Competency of court

Destination of contract and competency of court is Hochdorf/Switzerland and Swiss law applies also for export contracts.

Safety

Safety data sheets for applicable products can be downloaded from our website on www.refco.ch.
The products concerned are marked with .

Warning

REFCO-products are designed and manufactured for use by technically trained air conditioning and refrigeration service engineers only. Due to the high pressures employed and the danger due to the physical and chemical nature of refrigerants and oils used in the systems, incorrect applications could result in accidents, injuries or death. For safety reasons always wear safety goggles.

Grundlagen

Für alle Lieferungen gelten die nachgenannten Bedingungen, sofern nicht schriftlich abweichende Vereinbarungen getroffen werden. Alle Beschreibungen, Daten und Abbildungen der aufgeführten Artikel sind unverbindlich. Änderungen der Konstruktion und Ausführung bleiben vorbehalten.

Preise

Die Preise verstehen sich freibleibend ab Werk, ausschliesslich Verpackung, Versicherung, Mehrwertsteuer und sonstige Gebühren.

Auftragsbestätigung

Die Annahme von Aufträgen wird schriftlich bestätigt. Erst mit der Auftragsbestätigung gelten die Aufträge als angenommen.

Mengentoleranz

Bei Sonderanfertigungen sind Abweichungen von der bestellten Menge bis zu $\pm 10\%$ zulässig.

Lieferfristen

Die angegebenen Lieferfristen werden nach Möglichkeit eingehalten, sind aber unverbindlich. Bei allfälliger Überschreitung der Fristen ist der Besteller nicht berechtigt, den Auftrag zu annullieren oder Schadenersatzansprüche zu stellen.

Teillieferungen

Teillieferungen sind zulässig und gelten jeweils als selbständiges Geschäft.

Nutzen und Gefahr

Gehen grundsätzlich mit dem Versand, d.h. sobald die Ware das Werk verlassen hat, an den Käufer über.

Eigentumsvorbehalt

Die gelieferte Ware bleibt bis zur vollständigen Bezahlung Eigentum von REFCO.

Zahlungsbedingungen

Die Zahlung hat innert 30 Tagen nach Fakturadatum netto ohne irgendwelche Abzüge zu erfolgen. Die Zahlungen für Teillieferungen haben gemäss Rechnungsstellung zu erfolgen. Bei Überschreiten der Zahlungsfrist werden die handelsüblichen Verzugszinsen berechnet.
Das Recht, Vorauszahlungen zu verlangen, bleibt vorbehalten.

Beanstandungen

Beanstandungen bezüglich Qualität und Quantität können nur dann entgegengenommen werden, wenn diese innerhalb von 10 Tagen nach Ankunft der Sendung schriftlich erfolgen. Für Schäden, die während des Transportes oder am Bestimmungsort entstehen, wird nicht gehaftet.
Der Besteller hat vor Übernahme der Ware deren Beschädigung oder Verlust dem Transportunternehmen anzuzeigen und diesem den Anspruch auf Schadenersatz anzumelden.

Gutschriften für Retouren

- 1) Warenretoure nur aufgrund **Vorabspache** mit Verkauf REFCO. Unbedingt **Rechnungskopie** der Retourware beilegen.
- 2) **90 % Rückerstattung:** Ware originalverpackt, unversehrt, Lieferung nicht länger als 30 Tage ab Rechnungsdatum.
- 3) **50 % Rückerstattung:** Ware nicht originalverpackt, Lieferung nicht länger als 1 Jahr ab Rechnungsdatum.
- 4) Die %-Angaben beziehen sich auf den fakturierten Netto-Verkaufspreis.
- 5) **Keine Rückerstattung:** bei Ware, welche auftragsbezogen gefertigt wurde.
- 6) Werte **unter € 40.-** werden **nicht** gutgeschrieben.


Garantie

Die Gewährleistungsfrist beträgt 2 Jahre bei sach- und fachgerechter Bedienung. Die Gewährleistung beschränkt sich auf Fabrikationsmängel. Schäden durch normale Abnutzung oder durch unsachgemässe Behandlung sind davon ausgeschlossen.
Wegen Fabrikationsfehlern nachweisbar unbrauchbare Ware wird bei franco Rückgabe kostenfrei instand gestellt oder ersetzt.

Erfüllungsort, Gerichtsstand und anwendbares Recht

Erfüllungsort und Gerichtsstand ist Hochdorf/Schweiz.
Das Rechtsverhältnis untersteht dem schweizerischen Recht und gilt ebenfalls für Exportgeschäfte.

Sicherheit

Ab sofort sind die Sicherheitsdatenblätter, wo erfordert, auf unserer Homepage unter www.refco.ch abrufbar.
Die betreffenden Produkte sind gekennzeichnet mit .

Warnung

REFCO-Produkte wurden speziell entwickelt und hergestellt für die Handhabung durch ausgebildete Frigoristen und Kälte-Techniker. Aufgrund der hohen Drücke sowie der chemischen und physikalischen Gase, die in Kältesystemen verwendet werden, lehnt REFCO jede Verantwortung und Haftung bei Unfällen, Verletzungen und Tod ab. REFCO weist ausdrücklich darauf hin, die Produkte ausschliesslich an professionell ausgebildete Fachleute zu verkaufen. Zum Schutz müssen immer Schutzbrillen getragen werden.



Designation Bezeichnung	Page Seite	Part No Best.-Nr.	Designation Bezeichnung	Page Seite	Part No Best.-Nr.	Designation Bezeichnung	Page Seite	Part No Best.-Nr.	Designation Bezeichnung	Page Seite	Part No Best.-Nr.
A-31002/10	135	9884938	ACME-3/8"-60-B	65	9881335	AVP-4	116	4507241	CA-CCL-72	14	4493631
A-31003/10	135	9884828	ACME-3/8"-60-B	114	9881335	AVP-6	116	4507259	CA-CCL-72	62	4493631
A-31004/10	135	9883544	ACME-3/8"-60-R	65	9881343	AVP-12	116	4505531	CA-CL-36-B	62	4492910
A-31004-M/10	135	9884221	ACME-3/8"-60-R	114	9881343	AVP-18	116	4505540	CA-CL-36-R	62	4492928
A-31004-M-1/4"/10	135	9883557	ACME-3/8"-60-Y	65	9881339	BM2-3-Auto-Set-DS	49	9883395	CA-CL-36-Y	62	4492936
A-31006/10	135	9884830	ACME-3/8"-60-Y	114	9881339	BM2-3-Auto-Set-DS-RC	49	4661210	CA-CL-60-B	62	4492944
A-31008/10	135	9884831	ACME-3/8"-72-B	65	9881334	BM2-3-Auto-Set-M	49	9881725	CA-CL-60-R	62	4492952
A-31134/10	136	9884832	ACME-3/8"-72-B	114	9881334	BM2-3-Auto-Set-M-RC	49	4505212	CA-CL-60-Y	62	4492961
A-31135/10	136	9884833	ACME-3/8"-72-R	65	9881342	BM2-3-DS-CLIM	45	4663506	CA-CL-72-B	62	4492979
A-31138/10	136	9884835	ACME-3/8"-72-R	114	9881342	BM2-3-DS-R12	44	9882138	CA-CL-72-R	62	4492987
A-31144	136	9880881	ACME-3/8"-72-Y	65	9881338	BM2-3-DS-R22	44	9884900	CA-CL-72-Y	62	4492995
A-31148	136	9880880	ACME-3/8"-72-Y	114	9881338	BM2-3-DS-R134a	44	9882140	CCL-36	59	9881278
A-31160	136	9880879	ACME-M14x1.5-36-B	65	9881348	BM2-3-DS-R407C	44	4503546	CCL-36-1/2"-20UNF	60	9884094
A-31162	136	9880878	ACME-M14x1.5-36-B	114	9881348	BM2-3-DS-R410A	44	9884707	CCL-36-CA-1/2"-20UNF	60	4664844
A-31164	136	9880877	ACME-M14x1.5-36-R	65	9881356	BM2-3-DS-SUPER	47	9883537	CCL-36-CX-1/2"-20UNF	60	9884096
A-31424/10	134	9884165	ACME-M14x1.5-36-R	114	9881356	BM2-3-KPA-SUPER	47	9882973	CCL-36-J2196	59	9884728
A-31444/10	135	9884836	ACME-M14x1.5-36-Y	65	9881352	BM2-3-M-R134a	44	9883767	CCL-36-PRIME	60	4662055
A-31452/10	135	9884837	ACME-M14x1.5-36-Y	114	9881352	BM2-3-M-R22-R134a	44	9884899	CCL-48	59	9881277
A-31482/10	134	9884167	ACME-M14x1.5-60-B	65	9881347	BM2-6-DS-CLIM	45	4663298	CCL-60	59	9881276
A-31484/10	134	9884166	ACME-M14x1.5-60-B	114	9881347	BM2-6-DS-R12	44	9883535	CCL-60-1/2"-20UNF	60	9884095
A-31492/10	134	9884808	ACME-M14x1.5-60-R	65	9881355	BM2-6-DS-R22	44	9884898	CCL-60-CA-1/2"-20UNF	60	4666522
A-31512/10	135	9884839	ACME-M14x1.5-60-R	114	9881355	BM2-6-DS-R134a	44	9882142	CCL-60-CX-1/2"-20UNF	60	4660346
A-31522/10	135	9884840	ACME-M14x1.5-60-Y	65	9881351	BM2-6-DS-R407C	44	4503520	CCL-60-J2196	59	9884729
A-31614/10	134	9884164	ACME-M14x1.5-60-Y	114	9881351	BM2-6-DS-R410A	44	4661180	CCL-60-PRIME	60	4662063
A-31720/10	134	9884162	ACME-M14x1.5-72-B	65	9881346	BM2-6-M-R22-R134a	44	9884897	CCL-72	59	9881275
A-31720M/10	134	9884159	ACME-M14x1.5-72-B	114	9881346	BM2-6-M-R134a	44	9883413	CCL-72-J2196	59	9884730
A-31721/10	134	9884158	ACME-M14x1.5-72-R	65	9881354	BM2-8-DS-CLIM	45	4664015	CCL-72-PRIME	60	4662071
A-31722/10	134	9884153	ACME-M14x1.5-72-R	114	9881354	BM2-8-DS-R12	44	9883507	CD-300	11	4664286
A-31723/10	134	9884154	ACME-M14x1.5-72-Y	65	9881350	BM2-8-DS-R22	44	9884896	CL2-12-Y	61	9881244
A-31724/10	134	9884150	ACME-M14x1.5-72-Y	114	9881350	BM2-8-DS-R134a	44	9883336	CL3-12-Y	61	9881243
A-31725/10	134	9884155	ACME-U1-4A	67	9881451	BM2-8-DS-R407C	44	4503503	CL-6-B	59	9881256
A-31726/10	134	9884156	ACME-U1-4A	115	9881451	BM2-8-DS-R410A	44	4661198	CL-6-R	59	9881265
A-31729/10	134	9884157	ACME-U3-4A	67	9881450	BM2-8-M-R22-R134a	44	9884895	CL-6-Y	59	9881274
A-31734/10	134	9884810	ACME-U3-4A	115	9881450	BM2-8-M-R134a	44	9883715	CL-12-B	59	9881255
A-31851/10	135	9884841	ACMExACME-1/2"-36-B	65	9881324	BM4-3-DS-R12	48	9883806	CL-12-R	59	9881264
A-31852/10	135	9884811	ACMExACME-1/2"-36-B	114	9881324	BM4-3-DS-R22	48	9884916	CL-12-Y	59	9881273
A-31854/10	135	9884842	ACMExACME-1/2"-36-B-J2196	65	9884733	BM4-3-DS-R134a	48	9883808	CL-24-B	59	9881254
A-31864/10	135	9884812	ACMExACME-1/2"-36-B-J2196	114	9884733	BM4-3-DS-R407C	48	4503414	CL-24-R	59	9881263
A-31904	138	9880921	ACMExACME-1/2"-36-R	65	9881332	BM4-3-DS-SUPER	47	9883717	CL-24-Y	59	9881272
A-31905	138	9880920	ACMExACME-1/2"-36-R	114	9881332	BM4-3-KPA-SUPER	47	9883876	CL-120-B	59	9881249
A-31906	138	9880919	ACMExACME-1/2"-36-R-J2196	65	9884732	BM4-3-M-R22-R134a	48	9884915	CL-120-R	59	9881258
A-31908	138	9880918	ACMExACME-1/2"-36-R-J2196	114	9884732	BM4-3-M-R134a	48	9883807	CL-120-Y	59	9881267
A-31910	138	9880917	ACMExACME-1/2"-36-Y	65	9881329	BM4-6-DS-R12	48	9883802	CL-144-B	59	9881247
A-31912	138	9880916	ACMExACME-1/2"-36-Y	114	9881329	BM4-6-DS-R22	48	9884914	CL-144-R	59	9881257
A-31914	138	9880915	ACMExACME-1/2"-36-Y-J2196	65	9884731	BM4-6-DS-R134a	48	9883804	CL-144-Y	59	9881266
A-31918	138	9880914	ACMExACME-1/2"-36-Y-J2196	114	9884731	BM4-6-DS-R407C	48	4503422	CL-36-B	59	9881253
A-31922	138	9880913	ACMExACME-1/2"-60-B	65	9881323	BM4-6-M-R22-R134a	48	9884913	CL-36-B-1/2"-20UNF	60	9884076
A-31926	138	9880912	ACMExACME-1/2"-60-B	114	9881323	BM4-6-M-R134a	48	9883803	CL-36-B-J2196	59	9884721
A-31993/10	136	9884959	ACMExACME-1/2"-60-B-J2196	65	9884736	BM4-8-DS-R12	48	9883798	CL-36-B-PRIME	60	4661996
A-31999-G/10	137	9880864	ACMExACME-1/2"-60-B-J2196	114	9884736	BM4-8-DS-R22	48	9884912	CL-36-R	59	9881262
A-31999-G/100	137	9883873	ACMExACME-1/2"-60-R	65	9881331	BM4-8-DS-R134a	48	9883800	CL-36-R-1/2"-20UNF	60	9884077
A-31999-R/10	119	9883488	ACMExACME-1/2"-60-R	114	9881331	BM4-8-DS-R407C	48	4503598	CL-36-R-J2196	59	9884720
A-31999-R/10	137	9883488	ACMExACME-1/2"-60-R-J2196	65	9884735	BM4-8-M-R22-R134a	48	9884911	CL-36-R-PRIME	60	4661962
A-31999-R/100	119	9883854	ACMExACME-1/2"-60-R-J2196	114	9884735	BM4-8-M-R134a	48	9883799	CL-36-Y	59	9881271
A-31999-R/100	137	9883854	ACMExACME-1/2"-60-Y	65	9881327	BS-4	98	9881648	CL-36-Y-J2196	59	9884719
A-32000	119	9880890	ACMExACME-1/2"-60-Y	114	9881327	BS-5	98	9881642	CL-36-Y-PRIME	60	4662020
A-32000-01/10	119	9884849	ACMExACME-1/2"-60-Y-J2196	65	9884734	BS-6	98	9881641	CL-48-B	59	9881252
A-32000-02/10	119	9884850	ACMExACME-1/2"-60-Y-J2196	114	9884734	BS-7	98	9881640	CL-48-R	59	9881261
A-33000	139	9880898	ACMExACME-1/2"-72-B	65	9881322	BS-8	98	9881639	CL-48-Y	59	9881270
A-33002	139	9880897	ACMExACME-1/2"-72-B	114	9881322	BS-10	98	9881638	CL-60-B	59	9881251
A-33004	139	9880896	ACMExACME-1/2"-72-B-J2196	65	9884739	BS-12	98	9881637	CL-60-B-1/2"-20UNF	60	9884621
A-40120	137	9880956	ACMExACME-1/2"-72-B-J2196	114	9884739	BS-44	98	9884890	CL-60-B-J2196	59	9884724
A-40513/10	66	9884813	ACMExACME-1/2"-72-R	65	9881330	BS-77	98	9881635	CL-60-B-PRIME	60	4662004
A-40513/10	137	9884813	ACMExACME-1/2"-72-R	114	9881330	BS-77M	98	9881636	CL-60-R	59	9881260
A-40720/5	137	9884814	ACMExACME-1/2"-72-R-J2196	65	9884738	CA-1/2"-20UNF-B	62	4661121	CL-60-R-1/2"-20UNF	60	9884622
A-40721/5	137	9884815	ACMExACME-1/2"-72-R-J2196	114	9884738	CA-1/2"-20UNF-R	62	4661139	CL-60-R-J2196	59	9884723
A-40726-M/5	137	9884816	ACMExACME-1/2"-72-Y	65	9881326	CA-1/2"-20UNF-Y	62	4661147	CL-60-R-PRIME	60	4661970
A-40999/10	137	9884817	ACMExACME-1/2"-72-Y	114	9881326	CA-1/4"SAE-1/2"-20UNF-B	62	4661156	CL-60-Y	59	9881269
ACME-208	67	9882338	ACMExACME-1/2"-72-Y-J2196	65	9884737	CA-1/4"SAE-1/2"-20UNF-R	62	4661164	CL-60-Y-J2196	59	9884722
ACME-208	115	9882338	ACMExACME-1/2"-72-Y-J2196	114	9884737	CA-1/4"SAE-1/2"-20UNF-Y	62	4661172	CL-60-Y-PRIME	60	4662038
ACME-210	67	9881501	APEX-3-DS-R12								

Designation Bezeichnung	Page Seite	Part No Best.-Nr.	Designation Bezeichnung	Page Seite	Part No Best.-Nr.	Designation Bezeichnung	Page Seite	Part No Best.-Nr.	Designation Bezeichnung	Page Seite	Part No Best.-Nr.
CL-72-Y-PRIME	60	4662046	DV-46-Y	9	4495323	HCL6-48-R	61	9881319	M2-3-Auto-Set-M	49	9883815
CL-ECD-1/4"SAE	64	9881223	DV-46-Y	12	4495323	HCL6-48-Y	61	9881314	M2-3-DELUXE-DS-CLIM	50	4664316
CLF-36	61	9881248	DV-46-Y	122	4495323	HCL6-60-B	61	9881308	M2-3-DELUXE-DS-R12	51	9882552
CLF-60	61	9881246	DV-48	9	4495331	HCL6-60-R	61	9881318	M2-3-DELUXE-DS-R22	51	9884392
CLF-72	61	9881245	DV-48	12	4495331	HCL6-60-Y	61	9881313	M2-3-DELUXE-DS-R134a	51	9883722
CLS-ACME	67	9881360	DV-48	122	4495331	HCL6-1/4-60-B	65	9881281	M2-3-DELUXE-DS-R410A	50	9884239
CLS-ACME	115	9881360	DV-106-Y	11	4666794	HCL6-1/4-60-B	114	9881281	M2-3-DELUXE-DS-SUPER	52	9885055
CL-SC-1/4"SAE	64	9881224	DV-108	11	4666807	HCL6-1/4-60-R	65	9882170	M2-3-DELUXE-KPA-SUPER	52	9883661
CPF-83	78	9881035	DV-150	37	9881862	HCL6-1/4-60-R	114	9882170	M2-3-DELUXE-M-R12	51	9885034
CPV-36-B	64	9881237	E-68	122	9881845	HCL6-1/4-60-Y	65	9882171	M2-3-DELUXE-M-R22	51	9884977
CPV-36-R	64	9881242	ECS-230	127	4507011	HCL6-1/4-60-Y	114	9882171	M2-3-DELUXE-M-R134a	51	9883511
CPV-36-Y	64	9881232	ECS-24	127	4507029	HCL6-72-B	61	9881307	M2-3-DELUXE-M-R407C	51	9883368
CPV-48-B	64	9881236	ER23SF-A	127	4507002	HCL6-72-R	61	9881317	M2-3-DELUXE-M-SUPER	52	9883250
CPV-48-R	64	9881241	ERF2-230	126	4506899	HCL6-72-Y	61	9881312	M2-3-DS-R12	51	9882564
CPV-48-Y	64	9881231	ERF2-24	126	4506937	HCL6-1/4-72-B	65	9881280	M2-3-DS-R22	51	9884355
CPV-60-B	64	9881235	ERF2-H	127	4506970	HCL6-1/4-72-B	114	9881280	M2-3-DS-R134a	51	9883354
CPV-60-R	64	9881240	ERF3-230	126	4506911	HCL6-1/4-72-R	65	9882172	M2-3-DS-R410A	50	9884093
CPV-60-Y	64	9881230	ERF3-24	126	4506953	HCL6-1/4-72-R	114	9882172	M2-3-M-R12	51	9885035
CPV-72-B	64	9881234	ERF3-H	127	4506996	HCL6-1/4-72-Y	65	9882173	M2-3-M-R22	51	4493754
CPV-72-R	64	9881239	ERS2-230	126	4506881	HCL6-1/4-72-Y	114	9882173	M2-3-M-R134a	51	9883550
CPV-72-Y	64	9881229	ERS2-24	126	4506929	HCL6-144-B	61	9881306	M2-3-M-R407C	51	9883986
CPV-120-B	64	9881233	ERS2-H	127	4506961	HCL6-144-R	61	9881316	M2-500-DS-CLIM	27	7245933
CPV-120-R	64	9881238	ERS3-230	126	4506902	HCL6-144-Y	61	9881311	M2-500-DS-R12	27	9385865
CPV-120-Y	64	9881228	ERS3-24	126	4506945	HP-41	119	9881168	M2-500-DS-R12-R22-R134a	27	7870613
CPV-250	64	9881227	ERS3-H	127	4506988	ICG-220	123	9881406	M2-500-DS-R22	27	7462396
CPV-250-E-1/4"SAE	64	9881226	ES-02	70	4507577	IS-2000	121	9884947	M2-500-DS-R134a	27	9388999
CPV-250-S-1/4"SAE	64	9881225	ES-C	19	4660672	IS-2000-P	121	9884993	M2-500-DS-R407C	27	7105210
CX-1/4"SAE-B	63	9881184	ES-C	71	4660672	JUMBO-STAR-2-6-DS-R12	56	4493851	M2-500-DS-SUPER	27	7015194
CX-1/4"SAE-R	63	9881183	EURO-04/5	140	9884851	JUMBO-STAR-2-6-DS-R134a	56	4493860	M2-500-DS-SUPER	47	7015194
CX-2-B	63	9881186	EURO-04-M/5	140	9884852	JUMBO-STAR-2-6-M-R134a	56	4493878	M2-500-KPA-R12	27	9883017
CX-2-N	63	9882535	EURO-06/5	140	9884853	K1-9/5	121	9884820	M2-500-KPA-R22	27	4503902
CX-2-R	63	9881185	EURO-06-M/5	140	9884854	K1-20	121	9881213	M2-500-KPA-R134a	27	9385883
CX-3/16"SAE-B	63	9882158	EURO-08/5	140	9884855	KKS-38	103	4667413	M2-500-KPA-SUPER	27	7014619
CX-3/16"SAE-R	63	9881182	EURO-08-M/5	140	9884856	LA-40	84	4661393	M2-500-KPA-SUPER	47	7014619
CX-3/8"SAE-B	63	9881181	EURO-10/5	140	9884857	LP-79	81	4505922	M2-500-M-R22-R134a	27	9883198
CX-3/8"SAE-R	63	9881180	EURO-10-M-15/5	140	9884858	LT-01/10	138	9884871	M2-500-M-R134a	27	9883062
CX-AUTO-B-1/4"SAE	112	9881193	EURO-10-M-16/5	140	9884859	LT-3G/10	138	9883993	M2-555-DS-R410A	27	7456001
CX-AUTO-B-3/8"SAE	112	9881190	EURO-12	140	9880716	LT-4G/10	138	9883994	M2-6-09-B	58	4490950
CX-AUTO-B-M14x1,5mm	112	9881188	EURO-12-M	140	9880710	LT-5G/10	138	9883995	M2-6-09-R	58	4490968
CX-AUTO-R-1/4"SAE	112	9881191	EZ-36-I	138	9880922	LT-6G/10	138	9883996	M2-6-DS-R12	51	9883769
CX-AUTO-R-3/8"SAE	112	9881189	EZ-75	119	9881167	M1-8-HP-DS-R12	57	9882944	M2-6-DS-R22	51	9884390
CX-AUTO-R-M14x1,5mm	112	9881187	EZ-100	117	9881444	M1-8-LP-DS-R12	57	9882190	M2-6-DS-R134a	51	9883771
CX-CL-36-B	63	9881412	EZ-110	117	4667405	M1-15	57	9882192	M2-6-M-R12	51	9882815
CX-CL-36-R	63	9881411	EZ-125/12	117	4503635	M2-10-95/10	58	9884818	M2-6-M-R22	51	9884999
CX-CL-36-Y	63	9884216	EZ-150	117	9881442	M2-250-DS-CLIM	27	7245886	M2-6-M-R134a	51	9883770
CX-CL-60-B	63	9881410	F-84-100-FA-1,5	78	9881024	M2-250-DS-R12	27	9389062	M2-6-M-R407C	51	9884245
CX-CL-60-R	63	9881409	F-84-100-FP-1,5	78	9881030	M2-250-DS-R12-R22-R134a	27	7870567	M2-8-DS-R12	51	9882555
CX-CL-60-Y	63	9883021	F-84-100-FP-3,0	78	9881028	M2-250-DS-R22s	27	7462426	M2-8-DS-R22	51	9884391
CX-CL-72-B	63	9881408	F-84-60-FA-1,5	78	9881027	M2-250-DS-R134a	27	9389099	M2-8-DS-R134a	51	9883768
CX-CL-72-R	63	9881407	F-84-60-FA-3,0	78	9881029	M2-250-DS-R407C	27	7105172	M2-8-M-R12	51	9885033
CX-CL-72-Y	63	9883619	F-84-60-FP-1,5	78	9881034	M2-250-DS-SUPER	27	7014732	M2-8-M-R22	51	9884998
DA-40	84	9881002	F-84-60-FP-3,0	78	9881033	M2-250-DS-SUPER	47	7014732	M2-8-M-R134a	51	9883649
DT-150	81	9884365	F-84-80-FA-1,5	78	9881026	M2-250-KPA-R12	27	9883016	M3-3-DELUXE-DS-R12	57	9882199
DV-04	12	9881842	F-84-80-FP-1,5	78	9881032	M2-250-KPA-R22	27	4503873	M3-3-DELUXE-DS-R22	57	4496303
DV-04	122	9881842	F-84-80-FP-3,0	78	9881031	M2-250-KPA-R134a	27	9394147	M3-3-DELUXE-DS-R134a	57	9883784
DV-05	12	9881844	F-87-R-100-1,5	78	9881042	M2-250-KPA-SUPER	27	7014473	M3-3-DELUXE-DS-R407C	57	4491581
DV-05	122	9881844	F-87-R-100-3,0	78	9881041	M2-250-KPA-SUPER	47	7014473	M3-3-DELUXE-M-R12	57	9885051
DV-06	12	9881843	F-87-R-100-3,0/50	78	4492715	M2-250-M-R22-R134a	27	9883197	M3-3-DELUXE-M-R134a	57	9883287
DV-06	122	9881843	F-87-R-100-4,5	78	9881040	M2-250-M-R134a	27	9883061	M3-3-DELUXE-M-R407C	57	9884553
DV-06-Y	12	4492871	F-87-R-100-7,5	78	9881039	M2-250-M-R600a	18	9385882	M3-3-DS-R12	57	9883790
DV-06-Y	122	4492871	F-87-R-60-1,5	78	9881046	M2-250-M-R600a	27	9385882	M3-3-DS-R22	57	9884910
DV-08	12	9881841	F-87-R-60-3,0	78	9881045	M2-255-DS-R410A	27	7455896	M3-3-DS-R134a	57	9883792
DV-08	122	9881841	F-87-R-80-1,5	78	9881044	M2-264	31	9882242	M3-3-M-R22-R134a	57	9884909
DV-15	116	9881439	F-87-R-80-3,0	78	9881043	M2-280-DS-R22	34	7650371	M3-3-M-R134a	57	9883791
DV-16	116	9881438	GS-PG9	127	4507037	M2-280-DS-R134a	34	7651946	M3-8-DS-R12	57	9883786
DV-18	122	9881848	GS-PG11	127	4507045	M2-285-DS-R22	34	7652110	M3-8-DS-R22	57	9884908
DV-18-1	122	9881847	HALT-08	83	4661368	M2-285-DS-R134a	34	7652195	M3-8-DS-R134a	57	9883788
DV-21-N	36	9881860	HALT-08-TS	83	4666238	M2-286-DS-R22	34	7652217	M3-8-DS-R407C	57	4505361
DV-23-N	36	9882161	HCL6-36-B	61	9881310	M2-286-DS-R134a	34	7652250	M3-8-M-R22-R134a	57	9884907
DV-44	9	4495340	HCL6-36-R	61	9881320	M2-288-DS-MULTI	46	7753345	M3-8-M-R134a	57	9883787
DV-44	12	4495340	HCL6-36-Y	61	9881315	M2-380-DS-R22	34	7650974	M4-3-BS-R600a	18	9885061
DV-44	122	4495340	HCL6-1/4-36-B	65	9883595	M2-380-DS-R134a	34	7652021	M4-3-DELUXE-DS-CLIM	50	4664325
DV-45	9	4495358	HCL6-1/4-36-B	114	9883595	M2-385-DS-R22	34	7652179	M4-3-DELUXE-DS-R12	54	9882560
DV-45	12	4495358	HCL6-1/4-36-R	65	9883596	M2-385-DS-R134a	34	7652209	M4-3-DELUXE-DS-R22	54	4490046
DV-45	122	4495358	HCL6-1/4-36-R	114	9883596	M2-386-DS-R22	34	7652241	M4-3-DELUXE-DS-R134a	54	9883371
DV-46	9	4495366	HCL6-1/4-36-Y	65	9882169	M2-386-DS-R134a	34	7652268	M4-3-DELUXE-DS-R407C	54	4490631
DV-46	12	4495366	HCL6-1/4-36-Y	114	9882169	M2-388-DS-MULTI	46	7753493	M4-3-DELUXE-DS-R410A	50	9884234
DV-46	122	4495366	HCL6-48-B	61	9881309	M2-3-Auto-Set-DS	49	9883872	M4-3-DELUXE-DS-SUPER	52	9883332



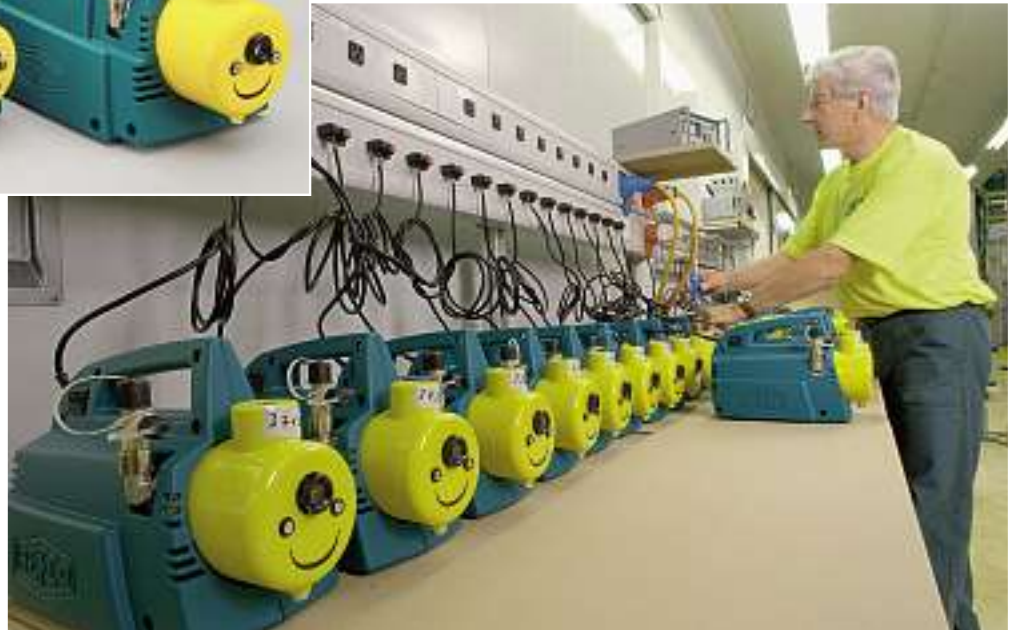
Designation Bezeichnung	Page Seite	Part No Best.-Nr.	Designation Bezeichnung	Page Seite	Part No Best.-Nr.	Designation Bezeichnung	Page Seite	Part No Best.-Nr.	Designation Bezeichnung	Page Seite	Part No Best.-Nr.
M4-3-DELUXE-KPA-SUPER	52	9883333	MR-302-DS-R22	32	7413020	PM2-200-DS-R22	29	9884151	R5-320-DS-CLIM	30	4664302
M4-3-DELUXE-M-R12	54	9885054	MR-302-DS-R134a	32	7413098	PM2-200-DS-R134a	29	9886465	R5-320-DS-R12	30	9886370
M4-3-DELUXE-M-R22	54	4490038	MR-306-DS-R12	32	4503687	PM2-200-DS-R410A	29	9884097	R5-320-DS-R22	30	4490062
M4-3-DELUXE-M-R134a	54	9885008	MR-306-DS-R22	32	7196119	PM2-200-KPA-R12	29	4410009	R5-320-DS-R134a	30	9883635
M4-3-DELUXE-M-R407C	54	9883549	MR-306-DS-R134a	32	4503708	PM2-200-KPA-R134a	29	9886429	R5-320-DS-R407C	30	9884599
M4-3-DELUXE-M-SUPER	52	9885047	MR-306-DS-R407C	32	7433693	PM2-200-M-R12	29	9886375	R5-320-DS-R410A	30	4505850
M4-3-DS-R12	54	9883603	MR-406-DS-MULTI	32	7138754	PM2-200-M-R134a	29	9886377	R5-320-KPA-R12	30	9886475
M4-3-DS-R22	54	4490020	MR-446-DS-14	33	7141534	PM2-200-M-R407C	29	4411323	R5-320-KPA-R134a	30	4410386
M4-3-DS-R134a	54	9883814	MR-506-DS-MULTI	32	7141265	PM2-200-M-R600a	19	9886486	R5-320-M-R12	30	9886368
M4-3-DS-R410A	50	9884092	MR-546-DS-35	33	7141568	PM2-247-10	33	4419864	R5-320-M-R134a	30	9886372
M4-3-M-R12	54	9885056	MR-606-DS-MULTI	32	7141576	PM2-247-25	33	4412044	R5-320-M-R407C	30	9886452
M4-3-M-R22	54	4490011	MR-646-DS-14	33	7141623	PM2-247-26	33	4412273	R5-320-M-R410A	30	9884919
M4-3-M-R134a	54	9882562	MR-706-DS-MULTI	32	7141584	PM2-300-DS-R12	29	9886481	R5-340-DS	53	9886389
M4-6-04/10	58	9884161	MR-746-DS-35	33	7141631	PM2-300-DS-R22	29	9884152	R5-340-KPA	53	9886494
M4-6-09-B	58	4490976	++MR-205-DS-R12++	32	7870524	PM2-300-DS-R134a	29	9886466	R5-340-M	53	9886387
M4-6-09-N	58	4490984	++MR-205-DS-R22++	32	7870443	PM2-300-DS-R410A	29	9884098	R7-220-DS-R12	30	9886414
M4-6-09-R	58	4490992	++MR-205-DS-R134a++	32	7870354	PM2-300-KPA-R12	29	4409991	R7-220-DS-R134a	30	9886422
M4-6-09-Y	58	4491000	++MR-245-DS-14++	33	7203378	PM2-300-KPA-R134a	29	9886430	R7-220-KPA-R12	30	9883866
M4-6-11	58	4491018	++MR-305-DS-R12++	32	7870532	PM2-300-M-R12	29	9886376	R7-220-KPA-R134a	30	9883868
M4-6-11-T	58	4493169	++MR-305-DS-R22++	32	7870451	PM2-300-M-R134a	29	9886378	R7-220-M-R12	30	9886410
M4-6-13	58	9885065	++MR-305-DS-R134a++	32	7870389	PM2-300-M-R407C	29	4411331	R7-220-M-R134a	30	9886418
M4-6-15	58	4666106	++MR-345-DS-35++	33	7203467	PM2-300-M-R600a	19	9886487	R7-220-M-R407C	30	9884090
M4-6-DS-R12	54	9883811	M-USO4-10-15	141	9880629	PO-230	123	9881404	R7-320-DS-R12	30	9886415
M4-6-DS-R22	54	9884995	M-USO4-10-16	141	9880628	QC-E4/5	139	9884865	R7-320-DS-R134a	30	9886423
M4-6-DS-R134a	54	9883813	M-USO4-12-18	141	9880627	QC-E4-USA/5	139	9884960	R7-320-KPA-R12	30	9883867
M4-6-M-R12	54	9882817	M-USO4-12-22	141	9880626	QC-E64/5	139	9884860	R7-320-KPA-R134a	30	9883869
M4-6-M-R22	54	9884994	M-USO4-4	141	9880632	QC-S4/5	139	9884861	R7-320-M-R12	30	9886411
M4-6-M-R134a	54	9883812	M-USO4-6	141	9880631	QC-S4A/5	139	9884863	R7-320-M-R134a	30	9886419
M4-8-DS-R12	54	9883809	M-USO4-8	141	9880630	QC-S4-USA/5	139	9884862	R7-320-M-R407C	30	9884091
M4-8-DS-R22	54	9884997	NFT-118/10	136	9884961	QC-S64/5	139	9884866	R-50-R12-BP/HP	47	9882974
M4-8-DS-R134a	54	9883810	NFT5-4/10	136	9884244	QC-S410A	60	9884931	R-50-R22-BP/HP	47	9882975
M4-8-M-R12	54	9885059	NFT5-6/10	136	9884843	R2-265	31	9882237	R-50-R134a-BP/HP	47	9882977
M4-8-M-R22	54	9884996	NFT5-6/10	137	9884843	R2-266	31	9882238	R-50-R404A-BP/HP	47	9882978
M4-8-M-R134a	54	9883585	NFT5-16/10	136	4664618	R2-267	31	9882239	R-50-R407A-BP/HP	47	9882979
M4-52/53	53	9882201	NH-3-100-B	34	9882758	R2-268	31	9882240	R-50-R407C-BP/HP	47	9882980
MFD-10	85	9881080	NH-3-100-R	34	9882759	R2-269	31	9883029	R-50-R502-BP/HP	47	9882976
MIF-1/2	129	9884950	P-1	37	4503491	R3-220-DS-CLIM	30	4664341	R-50-R507-BP/HP	47	9882981
MIF-1/4	129	9884990	P-15-S-0,25	12	9881846	R3-220-DS-R12	30	9886355	R-50-R600a-BP/HP	47	9884979
MIF-3/8	129	9884991	P-15-S-0,25	122	9881846	R3-220-DS-R22	30	4458843	R-50-SET	47	9883334
MIF-5/8	129	9884992	P-15-S-1	12	9885004	R3-220-DS-R134a	30	9886365	R-52-R12-BP/HP	53	9882207
MIF-MF-1/4	129	9884951	P-15-S-1	122	9885004	R3-220-DS-R407C	30	4490496	R-52-R14-BP/HP	53	9883587
MIF-MF-3/8	129	9884952	P-17-S-0,25	9	4503376	R3-220-DS-R410A	30	4457049	R-52-R22-BP/HP	53	9882209
MIS-1/4	129	9884955	P-17-S-0,25	12	4503376	R3-220-KPA-R12	30	9886424	R-52-R23-BP/HP	53	9882211
MIS-3/8	129	9884956	P-17-S-0,25	122	4503376	R3-220-KPA-R22	30	9884531	R-52-R134a-BP/HP	53	9882215
MIS-6	129	9884954	P-17-S-1	9	4503384	R3-220-KPA-R134a	30	9883630	R-52-R290-BP/HP	53	9882229
MIS-10	129	9884953	P-17-S-1	12	4503384	R3-220-M-R12	30	9886351	R-52-R401A-BP/HP	53	9882217
MIS-1658	129	9884962	P-17-S-1	122	4503384	R3-220-M-R134a	30	9886359	R-52-R402A-BP/HP	53	9883581
MIS-2278	129	9884963	P-509/10	66	9880872	R3-220-M-R407C	30	4409940	R-52-R404A-BP/HP	53	9882219
MK-2-3-DS-R12	56	9883536	P-509/10	136	9880872	R3-248-10	33	9886459	R-52-R407A-BP/HP	53	9882221
MK-2-3-DS-R134a	56	9882592	P-509/100	66	9883980	R3-248-25	33	4412052	R-52-R407B-BP/HP	53	9882223
MK-2-3-M-R12	56	9885046	P-509/100	136	9883980	R3-248-26	33	9883816	R-52-R407C-BP/HP	53	9882225
MK-2-3-M-R134a	56	9885045	P-509-T/10	66	9880871	R3-320-DS-CLIM	30	4664359	R-52-R408A-BP/HP	53	9883851
MK-2-3-M-R407C	56	9882589	P-509-T/10	136	9880871	R3-320-DS-R12	30	9886356	R-52-R409A-BP/HP	53	9883881
ML-1000	61	9881305	P-509-T/100	66	9883979	R3-320-DS-R22	30	4459025	R-52-R410A-BP/HP	53	9883956
ML-2000	61	9881303	P-509-T/100	136	9883979	R3-320-DS-R134a	30	9886366	R-52-R413A-BP/HP	53	9883742
MP2-3-Auto-Set-DS	49	9883594	P-510/10	66	9880870	R3-320-DS-R407C	30	4490500	R-52-R417A-BP/HP	53	4493177
MP2-3-Auto-Set-M	49	9882602	P-510/10	136	9880870	R3-320-DS-R410A	30	4457057	R-52-R502-BP/HP	53	9882235
MP2-3-DS-R12	56	9883759	P-513/10	66	9880869	R3-320-KPA-R12	30	9886425	R-52-R503-BP/HP	53	9883408
MP2-3-DS-R134a	56	9883525	P-513/10	136	9880869	R3-320-KPA-R22	30	9884532	R-52-R507-BP/HP	53	9882227
MP2-3-M-R12	56	9882601	P-513/100	66	9883961	R3-320-KPA-R134a	30	9883634	R-52-R600a-BP/HP	53	9882233
MP2-6-DS-R12	56	9882608	P-513/100	136	9883961	R3-320-M-R12	30	9886352	R-52-R600-BP/HP	53	9882231
MP2-6-DS-R134a	56	9883286	P-2001	133	9883690	R3-320-M-R134a	30	9886360	R6725MK	102	9881533
MP2-6-M-R12	56	9885015	P-2001-110/100	133	9883687	R3-320-M-R407C	30	4409958	R6725ZK	102	9881532
MP2-8-DS-R12	56	9885018	P-2001-120/100	133	9883688	R5-220-DS-CLIM	30	4664295	R6740-M	110	9881531
MP2-8-DS-R134a	56	9883284	P-2001-504	133	9883689	R5-220-DS-R12	30	9886369	R6740-Z	110	9884366
MP2-8-M-R12	56	9883282	P-2001-NS4-4-1/4"/100	133	9883686	R5-220-DS-R22	30	4490054	R6810M-3,4	102	9881555
MR-200-DS-R12	32	7645741	P-19000	94	9881580	R5-220-DS-R134a	30	9883636	R6810M-4,0	102	9881546
MR-200-DS-R22	32	7648597	P-19004	94	9881586	R5-220-DS-R407C	30	9884598	R6810M-4,5	102	9881545
MR-200-DS-R134a	32	7649232	P-19005	94	9881585	R5-220-DS-R410A	30	4505841	R6810M-5,0	102	9881544
MR-202-DS-R22	32	7413012	P-19006	94	9881584	R5-220-KPA-R12	30	9886474	R6810M-6,0	102	9881543
MR-202-DS-R134a	32	7413046	P-19008	94	9881583	R5-220-KPA-R134a	30	4410378	R6810M-7,0	102	9881542
MR-206-DS-R12	32	4503679	P-19010	94	9881582	R5-220-M-R12	30	9886367	R6810M-8,0	102	9881541
MR-206-DS-R22	32	7196101	P-19012	94	9881581	R5-220-M-R134a	30	9886371	R6810M-9,0	102	9881540
MR-206-DS-R134a	32	4503695	PLS-2	117	4507142	R5-220-M-R407C	30	9886451	R6810M-10,0	102	9881539
MR-206-DS-R407C	32	7433650	PLS-2-T	117	4507151	R5-220-M-R410A	30	9884918	R6810Z-1/4	102	9881536
MR-300-DS-R12	32	7648571	PLUS-8	14	4493886	R5-240-DS	53	9886388	R6810Z-3/16	102	9881538
MR-300-DS-R22	32	7648601	PLUS-12	14	4660214	R5-240-KPA	53	9886493	R6810Z-3/8	102	9881534
MR-300-DS-R134a	32	7649372	PM2-200-DS-R12	29	9886480	R5-240-M	53	9886386	R6810Z-5/16	102	9881535

Designation Bezeichnung	Page Seite	Part No Best.-Nr.	Designation Bezeichnung	Page Seite	Part No Best.-Nr.	Designation Bezeichnung	Page Seite	Part No Best.-Nr.	Designation Bezeichnung	Page Seite	Part No Best.-Nr.
R6810Z-7/32	102	9881537	RL-4-3000	7	4507674	STAR-2-3-R5-M-R12	55	9885021	TL-5	71	4492022
R6950	102	9881547	RL-4-3000	10	4507674	STAR-2-3-R5-M-R134a	55	9883607	TSC-093	86	9884170
R6964A	102	9881548	RL-4-3011	7	4507682	STAR-2-6-DS-R12	55	9883775	TSC-094	86	9884937
R6967	102	9881550	RL-4-3011	10	4507682	STAR-2-6-DS-R22	55	9884904	TW-8	103	4666034
RC01-B	112	9884949	RL-4-4000	7	4661474	STAR-2-6-DS-R134a	55	9883777	U1-4B	97	9880780
RC01-R	112	9884948	RL-4-4071	10	4507691	STAR-2-6-DS-R407C	55	4503619	ULTRA-2-6-DS-R12	43	9884386
RC02-B	112	4494599	RL-4/8-310	7	4496761	STAR-2-6-M-R22-R134a	55	9884903	ULTRA-2-6-DS-R134a	43	9884527
RC02-R	112	4494602	RL-4/8-310	10	4496761	STAR-2-6-M-R134a	55	9883776	ULTRA-2-8-DS-R12	43	9884535
RCL-36-B	65	9881294	RL-8	5	4507348	STAR-2-8-DS-R12	55	9883772	ULTRA-2-8-DS-R134a	43	9884586
RCL-36-B	114	9881294	RL-8-2A	7	4507658	STAR-2-8-DS-R22	55	9884902	USO4-4	141	9880625
RCL-36-R	65	9881302	RL-8-303	7	4507445	STAR-2-8-DS-R134a	55	9883774	USO4-6	141	9880624
RCL-36-R	114	9881302	RL-8-307-RS	8	4664244	STAR-2-8-DS-R407C	55	4503562	USO4-8	141	9880623
RCL-36-Y	65	9881298	RL-8-426	7	4507470	STAR-2-8-M-R22-R134a	55	9884901	USO4-10	141	9880622
RCL-36-Y	114	9881298	RL-8-3000	7	4507607	STAR-2-8-M-R134a	55	9883773	USO4-12	141	9880621
RCL-60-B	65	9881293	RL-8-3011	7	4507615	STARTEK	70	4507569	UV-8-KIT	73	4667634
RCL-60-B	114	9881293	RL-8-3060	7	4507623	STARTEK-C	19	4660664	UV-12-KIT	74	9884406
RCL-60-R	65	9881301	RL-8-4000	7	4507640	STARTEK-C	71	4660664	UV-100-02	74	9884403
RCL-60-R	114	9881301	RL-8-4071	7	4507631	STARTEK-CAL	70	4660906	UVA-5	73	4667617
RCL-60-Y	65	9881297	RL-VAC	8	4663981	STARTEK-CASE	70	4664333	UVA-6	73	4667626
RCL-60-Y	114	9881297	RL-VAC	36	4663981	STARTEK-C-CASE	19	4665593	UVA-10	74	9884402
RCL-72-B	65	9881292	ROF-3VA	79	9881008	STARTEK-C-CASE	71	4665593	UVA-13	74	4503651
RCL-72-B	114	9881292	ROF-88	79	9881010	STU-10	131	9881136	UV-AKKU	74	9884514
RCL-72-R	65	9881300	ROF-88-TS	79	9881009	STU-15	131	9881135	UV-DYE-CLEAN	74	9884932
RCL-72-R	114	9881300	RV-10/10	113	9884822	STU-20	131	9881134	UV-GLO-LEAK-250	74	9884515
RCL-72-Y	65	9881296	RV-10-02/10	113	9884844	STU-30	131	9881132	UV-GLO-LEAK-C	74	9884405
RCL-72-Y	114	9881296	RV-10-03/10	113	9884845	SVOM-18	105	4660507	V-35010/5	64	9884825
RE-60	31	9882243	RV-20/10	113	9884823	SVOM-18	127	4660507	V-35010/5	139	9884825
RE-80	31	9882244	RV-20-02/10	113	9884846	SWOOSH-KART	104	4667447	V-35012/5	64	9884826
RE-100	31	9882245	RV-30/10	113	9884824	SWOOSH-KIT	104	4667642	V-35012/5	139	9884826
REF-METER	15	4665657	S30/100g	108	9881701	T21000	93	9881609	V-35020/5	139	9884827
REF-METER-KIT	15	4667391	S30/500g	108	9881700	T21002	93	9881620	V-35024	21	9881175
REF-METER-PLUS	15	4666816	S30/1000g	108	9881699	T21003	93	9881619	V-35024	119	9881175
RF-175-FS	93	4506198	S30U/100g	108	9881698	T21004	93	9881618	V-35042	119	9881174
RF-275-FS	92	9881575	S30U/500g	108	9881697	T21005	93	9881617	V-35094	119	9881173
RF-275-FSM	92	9881574	S30U/1000g	108	9881696	T21006	93	9881616	V-35410/5	64	4666336
RF-500-FB	92	9881577	S40/100g	108	9881695	T21007	93	9881615	V-35410/5	139	4666336
RF-500-FBM	92	9881576	S40/500g	108	9881694	T21008	93	9881614	V-35412/5	64	4666344
RF-888-M	91	4506180	S40/1000g	108	9881708	T21010	93	9881613	V-35412/5	139	4666344
RF-888-Z	91	4506171	S40U/100g	108	9881707	T21012	93	9881612	VA-2-HK-118	96	9881781
RF-899-Z	91	4666068	S40U/500g	108	9881706	T21014	93	9881611	VA-2-HK-118	97	9881781
RFA-001	90	9881624	S40U/1000g	108	9881705	T21018	93	9881610	VA-105	84	9881060
RFA-105-FF	88	9881528	S5/250g	108	9881703	T21100	93	9881608	VG-64	9	4503171
RFA-124-C	103	9881467	S5/1000g	108	9881702	TC-26	132	9881106	VG-64	37	4503171
RFA-127-C	103	9881466	SAG-50	107	9881709	TC-31	132	9881105	V-R-B-001/10	112	9884847
RFA-127-OFFSET	103	4506201	SF2-15-2.5x5	130	9881158	TC-36	132	9881104	V-R-R-002/10	112	9884848
RFA-174-F	90	9881632	SF2-15-2.5x6.5	130	9881157	TC-42	132	9881103	WM-150	81	9881074
RFA-206-FB	90	9881631	SF2-20-2.5x5	130	9881150	TC-44	132	9881102	WS-100-EC	16	4505957
RFA-209	99	9881649	SF2-20-2.5x6.5	130	9881145	TC-49	132	9881101	WS-130	16	4505949
RFA-209-STYLO	99	9883750	SF2-30-2.75x6.5	130	9881140	TC-50	132	9881100	WS-SV	16	4660698
RFA-274-FC	90	9881630	SF2-30-6.5x6.5	130	9881139	TC-55	132	9881099	X-300	85	9881067
RFA-312-FB	90	9881629	SF2-50-6.5x6.5	130	9881137	TC-59	132	9881098	X-375	85	9881001
RFA-364-FH-04	98	9881670	SF3-20	130	9884942	TC-64	132	9881097	XL-1	72	4492693
RFA-364-FH-05	98	9881669	SF3-30	130	9884943	TC-70	132	9881096	XP-1	72	9884567
RFA-364-FH-06	98	9881668	SL-128	84	4661385	TC-75	132	9881095	ZX-1	72	4503661
RFA-364-FH-08	98	9881667	SM2-3-DS-MULTI	46	4508041	TC-80	132	9881094	ZX-2	72	4504926
RFA-364-FH-10	98	9881666	SM2-6-DS-MULTI	46	4508051	TC-90	132	9881093	1-H-11-118	96	9881773
RFA-364-FH-12	98	9881665	SM2-8-DS-MULTI	46	4508069	TCK-005/10	133	9881107	1-H-11-118-SET	96	9884218
RFA-368-FH	98	9881657	SM4-3-DS-MULTI	46	4508077	TCK-005-V/10	133	9884745	1-K-11-118	96	9881772
RL-2	4	4661083	SM4-6-DS-MULTI	46	4508085	TCK-500	133	9881112	2-H-16-118	96	9881775
RL-2-2A	7	4661482	SM4-8-DS-MULTI	46	4508093	TCK-500-V	133	9881117	2-H-16-118	97	9881775
RL-2-307-RS	8	4663786	SPP-5	123	9881401	TCK-1000	133	9881111	2-H-16-118-SET	96	9884219
RL-2-406	7	4661075	SPP-6	123	9881400	TCK-1000-V	133	9881116	2-H-16-118-SET	97	9884219
RL-2-3000	7	4661589	SPP-220	123	9881402	TCK-1500	133	9881110	2-K-16-118	96	9881776
RL-2-3011	7	4661597	SPQ	82	4661317	TCK-1500-V	133	9881115	2-K-16-118	97	9881776
RL-2-4000	7	4661538	SP-ST	86	9881005	TCK-2000	133	9881109	3-H-21-118	96	9881771
RL-2/4-303	7	4495471	SS-100	108	9881704	TCK-2000-V	133	9881114	3-H-21-118-SET	96	9884220
RL-2/4-303	10	4495471	STAR-2-3-DS-R12	55	9883778	TCK-3000	133	9881108	3-K-21-118	96	9881770
RL-2/4-3060	7	4661423	STAR-2-3-DS-R22	55	9884906	TCK-3000-V	133	9881113	54A/4	128	9880998
RL-4	5	4661741	STAR-2-3-DS-R134a	55	9883780	TCP-500	133	9883691	54A/6	128	9880997
RL-4-2A	7	4661954	STAR-2-3-DS-R407C	55	4503627	TCP-1000	133	9883692	54A/8516	128	9880996
RL-4-2A	10	4507704	STAR-2-3-M-R22-R134a	55	9884905	TCP-1500	133	9883693	54A/M6	128	9880999
RL-4-306	10	4495170	STAR-2-3-M-R134a	55	9883779	TELL-7	99	4666076	54A/M10	128	9880995
RL-4-307-RS	8	4663336	STAR-2-3-PM-DS-R12	55	9882661	TH-70	82	4661326	54A/M12	128	9880994
RL-4-406	7	4661066	STAR-2-3-PM-DS-R134a	55	9883781	THB-85	83	4661376	54A/P12	128	9880976
RL-4-414	10	4496028	STAR-2-3-PM-M-R12	55	9885024	TIF-573	72	9881377	54A/P14	128	9880979
RL-4-415	7	4496770	STAR-2-3-PM-M-R134a	55	9883576	TIF-780	82	9881063	54A/P38	128	9880977
RL-4-415	10	4496770	STAR-2-3-R5-DS-R12	55	9883782	TIF-7000	83	9881078	54B/1658	128	9880992
RL-4-426	10	4507771	STAR-2-3-R5-DS-R134a	55	9883783	TIF-9055	16	4660834	54B/M15	128	9880993

Designation Bezeichnung	Page Seite	Part No Best.-Nr.	Designation Bezeichnung	Page Seite	Part No Best.-Nr.	Designation Bezeichnung	Page Seite	Part No Best.-Nr.	Designation Bezeichnung	Page Seite	Part No Best.-Nr.
54B/M18	128	9880991	10612-R600a	18	9881424	14297-03	99	9881684	21702-8	104	9882073
54B/P34	128	9880974	10612-R600a	120	9881424	14297-04	99	9881683	21751	104	9881557
54C/2278	128	9880990	10619	121	9881212	14297-05	99	9881682	21751-4	104	9882075
54D/M28	128	9880989	10620	76	9881420	14297-06	99	9881681	32515	118	9880894
54D/P118	128	9880972	10621	76	9881419	14297-07	99	9881680	32515-1/2"-20UNF	118	4660915
54E/35138	128	9880988	10622	76	9881453	14297-08	99	4496362	32520	118	9880893
54F/M42	128	9880987	10622	118	9881453	14297-09	99	4496371	32520-1/2"-20UNF	118	4660923
54F/P158	128	9880970	10623	118	9881452	14298	99	9881687	32520-1/2"-20UNF-555	118	4661245
54G/54218	128	9880986	10624	117	9881441	14298-01	99	9881679	32520-555	118	9880892
54G/M64	128	9880985	10650-29	22	9881499	14298-02	99	9881678	32520-556	118	9880891
54G/P258	128	9880968	10650-H-R12	21	9881756	14298-03	99	9881677			
54H/763	128	9880984	10650-H-R134a	21	9881754	14298-04	99	9881676			
54H/80318	128	9880983	10650-R12	21	9881757	14298-05	99	9881675			
54I/105418	128	9880981	10650-R134a	21	9881755	14298-06	99	9881674			
54I/108414	128	9880980	10705-24	22	9881734	14298-07	99	9881673			
54I/89312	128	9880965	10705-R12	20	4507312	14298-08	99	9882286			
54I/P358	128	9880964	10705-R134a	20	4507304	14298-09	99	4503210			
270-F-06	99	9881656	10705-R134a-24	22	9881733	14300	90	9881634			
270-F-08	99	9881655	10705-R407C-24	22	9884539	14301	90	9881628			
270-F-10	99	9881654	10750-29	22	9881498	14310	90	9881633			
270-F-12	99	9881653	10750-H-R12	21	9881752	14322	22	9881728			
525-F	93	9881571	10750-H-R134a	21	9881750	14338	90	9881622			
564-S	82	9881057	10750-H-R407C	21	9884538	14501	95	9881509			
925	101	9881606	10750-R12	21	9881753	14501	97	9881509			
928	101	9881603	10750-R134a	21	9881751	14502	95	9881508			
929	101	9881602	10760-16	21	9882788	14502	97	9881508			
930	101	9881601	10760-29	22	9881497	14503	95	9881507			
931	101	9881600	10805-24	22	9881732	14503	97	9881507			
932	101	9881599	10805-R134a-24	22	9881731	14504	95	9881506			
933	101	9881598	10859 CL-197-Y-SP	19	9881865	14504	97	9881506			
934	101	9881597	10956	17	4661571	14510	95	9881505			
935	101	9881596	10964	17	4661563	14510	97	9881505			
936	101	9881595	10971	132	9881088	14520	95	9881504			
964	101	9881593	12008	105	9881448	14520	97	9881504			
965	101	9881592	12008	121	9881448	14530	95	9881503			
968	101	9881589	12009	105	9881447	14530	97	9881503			
970	101	9881587	12009	121	9881447	14540	95	9881502			
1149-S-7	105	9881465	12505-05	22	9881730	14540	97	9881502			
1949Z/5T	102	9881492	12505-24	22	9881741	14550	97	9881774			
1949Z-1/2x9/16	102	9881473	12505-R12	20	9885076	14552	95	9881563			
1949Z-1/4x5/16	102	9881475	12505-R134a	20	9885077	14554	95	9881564			
1949Z-1x1 1/8	102	9881470	12505-R134a-24	22	9881740	14575	95	9881779			
1949Z-3/4x7/8	102	9881471	12605-24	22	9881742	14800-M	94	9881568			
1949Z-3/8x7/16	102	9881474	12605-R12	20	9885078	14800-Z	94	9881569			
1949Z-5/8x3/4	102	9881472	12605-R134a	20	9885070	15139	80	9881054			
6960	102	9881551	12605-R134a-24	22	9881739	15140	80	9881048			
6961	102	9881552	12900	17	4661546	15148	80	4506154			
6962	102	9881553	12910	17	4661555	15149	80	4506162			
6962L	102	9881554	13250	106	9881719	15150	80	9881053			
10125	103	9881857	13250-02G	106	4661279	15160	80	9881050			
10440-H-R12	21	9881768	13251-f/f	106	9882024	15161	80	9881051			
10440-H-R134a	21	9881766	13252	106	9881716	15165	79	9881038			
10440-R12	21	9881769	13253-Gr.1	106	9883818	15166	79	9884934			
10440-R134a	21	9881767	13253-Gr.3	106	9881715	15519/10	80	4503643			
10445-H-R12	21	9881764	13254	106	9881714	16840	75	9881459			
10445-H-R134a	21	9881762	13400	118	9881446	16840-01	75	9881458			
10445-R12	21	9881765	13575	86	9881007	16840-12	75	9882121			
10445-R134a	21	9881763	13847	106	4661287	16841-01	75	9881456			
10500	18	9881782	14142	104	9881562	16847	75	9881693			
10505-23	22	9881729	14144	104	9881561	16847	107	9881693			
10505-24	22	9881738	14150-M	96	9881566	16848	75	9881691			
10505-36	21	9882478	14150-Z	96	9881567	16856	107	9884868			
10505-R12	20	4507275	14156-M	109	9884572	16859	107	9884869			
10505-R134a	20	4507267	14156-Z	109	9884305	16866	107	4661415			
10505-R134a-24	22	9881737	14160	97	9881565	16867	107	4661261			
10550-29	22	9881500	14165	95	9881780	18132	105	9881494			
10605-24	22	9881736	14200	88	9881527	18140	105	9881495			
10605-R12	20	4507291	14210	88	9881526	19621	35	9882476			
10605-R134a	20	4507283	14210-01	88	9881525	19625	36	9882046			
10605-R134a-24	22	9881735	14215	89	9881087	19800-SV	9	9882473			
10612-2	18	9881202	14225	104	9881560	19800-SV	35	9882473			
10612-2	120	9881202	14280	88	9881529	19801	35	9882474			
10612-3 1/4"SAE	120	9881203	14283	89	9881522	19803/5	35	9884819			
10612-3 3/8"SAE	120	9881204	14285	88	9881530	19805-12/5	35	9884867			
10612-4	120	9881214	14295	100	9881671	19805	35	9882391			
10612-5	18	9883425	14297	99	9881688	19850	36	9881859			
10612-50	18	9885074	14297-01	99	9881686	21702	104	9881559			
10612-R134a	120	9881425	14297-02	99	9881685	21702-01	104	9881558			













New Web-Site



www.refco.ch



E/D

Refrigeration
Service Products
and Components



Kälte-Klima-Werkzeuge und Komponenten 2006

Refrigeration Service Products and Components



2006

Highlights 2006



RL-8
Page: 5



REF-METER
Page: 15



REF-METER
Page: 15



TELL-7
Page: 99



KKS-38
Page: 103



REF-METER-PLUS
Page: 15



SWOOSH-KIT
Page: 104



UVA-5
Page: 73



TW-8
Page: 103



BM2-3-DS
Page: 44